



MONTAGEANLEITUNG



Systemanlagen

S12 KURZ/HOCH

Camina  Schmid

Systemanlage S12 Kurz

- S12 Kurz
- S12 Kurz mit 2. Unterbauteil

- Ekko U 45(34)51 h, Kristall



Systemanlage S12 Hoch

- Ekko U 45(34)51 h, Kristall



Systemanlage

S12 Kurz mit Naturstein-Bank

- S12 Kurz mit Natursteinbank
- S12 Kurz mit Natursteinbank und 2. Unterbauteil

- Ekko U 45(34)51 h, Kristall



Systemanlage

S12 Hoch mit Naturstein-Bank

- Ekko U 45(34)51 h, Kristall



Lieferumfang

- Service-Box mit Betriebs- und Montageanleitung, Typenschild Systemanlage, Spannschlüssel, Hitzeschutzhandschuh, Ofen-Lack
- Kamineinsatz, Anlagenteile, Tragrahmensystem inklusive Tragrahmen, 2 Stellfüße H 200 mm (S12 Hoch), Traglager (S12 mit 2. Unterbauteil), Revision Dichtungsband 120 mm, Revision Dichtungsband 140 mm, Reparaturmasse, Acrylkleber, Betonfarbe

Optionales Zubehör

- SMR Abbrandregelung
- SMR Sicherheits-Controller
- Verbrennungsluftstutzen Ø 150 mm (unten)
- Bankplatte-Stahl (15 mm Überstand) für komplett verputzte Anlagen
- Etagenkniebogen Ø 160 mm (S12 Hoch)
- Vorlegeplatte



Alle Rechte vorbehalten.

Nachdruck, Vervielfältigung und Weitergabe, auch auszugsweise, sind ohne schriftliche Genehmigung der Camina & Schmid Feuerdesign und Technik GmbH & Co. KG nicht gestattet.

Der Inhalt der Montageanleitung wird zur Herausgabe als sachlich richtig eingeschätzt, er ist aber Aktualisierungen und Änderungen unterworfen, um festgestellte Mängel zu beheben oder Konstruktionsänderungen zu folgen.

Inhaltsverzeichnis

1. Sicherheit	4		
1.1	Zu dieser Anleitung	4	
1.2	Warnhinweise	4	
1.2.1	Symbole	4	
1.2.2	Personenschäden	5	
1.2.3	Sachschäden	5	
1.3	Sicherheitshinweis	5	
1.4	Wichtige Informationen	5	
1.5	Zielgruppen	5	
1.5.1	Betreiber	5	
1.5.2	Fachkraft	5	
1.6	Normen und Richtlinien	6	
1.7	Bestimmungsgemäße Verwendung	6	
1.7.1	Systemanlagen	6	
1.7.2	Brennstoffe	6	
1.7.3	Verbrennungsluftversorgung	6	
1.7.4	Geschlossener Betrieb	6	
1.7.5	Mehrfachbelegung	7	
1.7.6	Reinigung, Wartung und Störungsbehebung	7	
1.8	Installation	7	
1.9	Abnahme	7	
1.10	CE-Kennzeichnung und Typenschild	7	
1.11	Zu Ihrer Sicherheit!	7	
1.12	Persönliche Schutzausrüstung	8	
1.13	Gebäude- und Standsicherheit	8	
1.14	Brand- und Wärmeschutz	8	
1.15	Ausführung des Schornsteins	9	
1.16	Werkstoffe und Bauteile	9	
2. Angaben zum Produkt	10		
2.1	Aufbau Systemanlage S12	10	
2.2	Gewicht und Abmessungen	10	
3. Vor dem Betrieb	10		
3.1	Transport	10	
3.1.1	Anlieferung	10	
3.1.2	Am Aufstellort	10	
3.2	Lagerung	10	
3.3	Vor der Montage	11	
3.3.1	Externe Verbrennungsluft	11	
3.3.2	Gusskuppel	11	
3.3.2.1	Gusskuppel, Position oben	11	
3.3.2.2	Gusskuppel, Position 45°	11	
3.3.2.3	Gusskuppel, Position 90°	12	
3.3.3	Tragrahmensystem inklusive		
	Tragrahmen		12
3.3.3.1	Tragrahmen demontieren		12
3.3.3.2	Tragrahmen montieren		13
3.3.3.3	Tragrahmen ausrichten		13
3.3.4	Platzierung und Ausrichtung		13
3.4	Montage der Systemanlage		14
3.4.1	Individuelle Montage		16
3.4.1.1	Montage S12 Kurz und Hoch		16
3.4.1.2	Montage S12 Kurz mit 2. Unterbauteil		18
3.4.2	Weiterführende Montage		20
3.5	SMR-Feuerraumfühler montieren (optional)		29
3.6	Außerbetriebnahme Verstellhebel „Zuluft“		29
3.7	Umrüsten der hochschiebbaren Fülltür auf selbstschließende Bauweise		30
3.7.1	Vor dem Einbau		30
3.7.2	Eingebauter Kamineinsatz		30
3.8	Prallplattenhalter ausbauen		32
3.9	Oberflächengestaltung		32
3.9.1	Oberflächenbeschaffenheit		32
3.9.2	Oberfläche verputzen		33
3.9.3	Oberfläche anstreichen		33
4. Errichtung einer Feuerstätte	34		
4.1	Heizkammer		34
4.1.1	Verkleidung		34
4.1.2	Verbindungsstück		34
4.1.3	Verbrennungsluftleitung		34
4.1.4	Einbaubeispiel Warmluftanlage		34
5. Brand- und Wärmeschutz	36		
5.1	Fußboden vor der Feuerraumöffnung		36
5.2	Bauteile aus brennbaren Baustoffen		36
5.2.1	Innerhalb des Strahlungsbereiches		36
5.2.2	Außerhalb des Strahlungsbereiches		36
5.3	Angaben zur Wärmedämmung		37
5.3.1	Wärmedämmstufen nach TROL 2022		37
5.3.2	Brand- und Wärmeschutztablelle		37
5.4	Aktive Hinterlüftung		38
6. Erstinbetriebnahme	38		
6.1	Vor dem ersten Anheizen		38
6.2	Trockenheizen		38
7. Übergabe an den Betreiber	39		

8.	Dokumentation	39
9.	Angaben für den Störfall	39
10.	Prüfung und Wartung	39
10.1	Sicherheitstechnische Prüfung.....	39
10.2	Wartung.....	39
11.	Demontage	40
12.	Zerlegung und Entsorgung	40
12.1	Übersichtstabelle Zerlegung und Entsorgung.....	41
13.	Maßzeichnungen	43
13.1	S12 Kurz.....	43
13.2	S12 Kurz mit Naturstein-Bank.....	44
13.3	S12 Kurz mit 2. Unterbauteil.....	45
13.4	S12 Kurz mit 2. Unterbauteil und Naturstein-Bank.....	46
13.5	S12 Hoch.....	47
13.6	S12 Hoch mit Naturstein-Bank.....	48
14.	Technische Daten	49
15.	Ersatzteile	50
15.1	S12 Kurz und S12 Kurz mit 2. Unterbauteil.....	50
15.2	S12 Hoch.....	51

1. Sicherheit

1.1 Zu dieser Anleitung

Dies ist die Originalmontageanleitung in der Sprache Deutsch. Systemanlagen sind nach dem neuesten Stand der Technik und den anerkannten sicherheitstechnischen Regeln gebaut. Diese Montageanleitung hilft Ihnen, die Heiztechnik sicher und fachgerecht zu handhaben. Die Einhaltung dieser Montageanleitung dient Ihrer Sicherheit und ist Voraussetzung für eine einwandfreie Funktion wie auch einen umweltverträglichen Betrieb. Das Produkt darf nur in einem sicherheitstechnisch einwandfreien Zustand und bestimmungsgemäß verwendet werden. Es dürfen keine anderen als die in der beigelegten Betriebsanleitung genannten Brennstoffe verwendet werden.

Es sind nur die von uns empfohlenen und angebotenen Originalersatzteile zu verwenden und von einer Fachkraft einzubauen!

Bei unsachgemäßer Handhabung – vom Transport bis zur Entsorgung – erlischt die Gewährleistung des Herstellers und der Garantieanspruch.

Diese Montageanleitung ist nur mit der beigelegten Betriebsanleitung gültig. Informationen und Hinweise in der Betriebsanleitung sind zu beachten!

1.2 Warnhinweise

1.2.1 Symbole



Das Symbol „VORSICHT“ weist auf mögliche Gefahren für Personen hin.



Das Symbol „i“ weist auf wichtige Informationen hin.



Das Verbotssymbol kennzeichnet Dinge, die Sie unbedingt unterlassen sollten. Das Nichtbeachten dieser Hinweise kann zur Folge haben, dass sämtliche Gewährleistungen und Haftungsansprüche des Betreibers erlöschen.



Symbol „Anleitung beachten“ weist auf die Einhaltung der Bedienvorschriften hin.

1.2.2 Personenschäden

Warnhinweise mit dem Symbol „VORSICHT“ geben Aufschluss über mögliche Restgefahren für Personen, die beim Umgang mit diesem Gerät entstehen können. Zusätzlich kennzeichnen Signalwörter die Art und Schwere der Gefahr.

⚠ GEFAHR

GEFAHR – kennzeichnet eine unmittelbar drohende Gefahr, die zu schweren Körperverletzungen oder zum Tod führt.

⚠ WARNUNG

WARNUNG – kennzeichnet eine möglicherweise gefährliche Situation, die zu schweren Körperverletzungen oder zum Tod führen könnte.

⚠ VORSICHT

VORSICHT – kennzeichnet eine möglicherweise gefährliche Situation, die zu leichten Körperverletzungen führen könnte.

1.2.3 Sachschäden

Warnhinweise geben Aufschluss über mögliche Restgefahren, die beim Umgang mit den Systemanlagen zu Sachschäden an den Systemanlagen oder der Umgebung führen können.

ACHTUNG

ACHTUNG – kennzeichnet eine möglicherweise gefährliche Situation, die zu Sach- und Umweltschäden führen könnte.

1.3 Sicherheitshinweis

⚠ SICHERHEITSHINWEIS

SICHERHEITSHINWEIS – gibt wichtige Informationen für die sichere Anwendung des Produktes und weist auf mögliche Gefährdungen hin. Sie gibt Hinweise, wie Gefährdungen vermieden werden können.

1.4 Wichtige Informationen



Mit dem Symbol „i“ gekennzeichnete Informationen sind nützliche Hinweise, die Ihnen den Umgang mit den Systemanlagen erleichtern.

1.5 Zielgruppen

1.5.1 Betreiber

Der Betreiber ist der Bauherr und Anwender der Heiztechnik oder derjenige, dem der technische Betrieb dieser Anlage übertragen wurde. Er ist verpflichtet, sich über die sichere und fachgerechte Bedienung und Pflege des Kamineinsatzes zu informieren sowie das Produkt in einem sicherheitstechnisch einwandfreien Zustand und bestimmungsgemäß zu verwenden.

1.5.2 Fachkraft

Als Fachkraft wird eine Person bezeichnet, die aufgrund ihrer fachlichen und sicherheitstechnischen Ausbildung wie auch ihrer praktischen Erfahrungen für das Planen und Aufbauen der Feuerstätte geeignet ist. Tätigkeiten wie Wartung, Instandhaltung und Prüfung des Kamineinsatzes gehören ebenfalls zu den Aufgaben.

1.6 Normen und Richtlinien

Beim Anschluss und Betrieb der Feuerstätte müssen die nationalen und örtlichen Bestimmungen eingehalten werden. Es gelten die örtlichen, feuerpolizeilichen und baurechtlichen Vorschriften sowie die VDE-Vorschriften.

Europa:	
EN 12828	Heizungsanlagen in Gebäuden – Planung von Warmwasser-Heizungsanlagen
EN 12831-1	Berechnung der Normheizlast
EN 13229	Kamineinsätze – einschließlich offene Kamine für feste Brennstoffe
EN 13240	Raumheizer für feste Brennstoffe
EN 13384	Abgasanlagen – wärme- und strömungstechnische Berechnungsverfahren
EN 14597	Temperaturregeleinrichtungen und Temperaturbegrenzer für wärmeerzeugende Anlagen
EN 15287-1	Abgasanlagen / Teil 1: Abgasanlagen für raumluftabhängige Feuerstätten
EN 1717	Schutz des Trinkwassers vor Verunreinigungen in Trinkwasser-Installationen und allgemeine Anforderungen an Sicherungseinrichtungen zur Verhütung von Trinkwasserverunreinigungen durch Rückfließen

Deutschland:	
FeuVO	Feuerungsverordnung
TROL 2022	Technische Regeln (Fachregeln) des Kamin- und Luftheizungsbau
1. BImSchV	1. Bundes-Immissionsschutzverordnung
EnEV	Energieeinsparverordnung
LBO	Landesbauordnung
DIN 4102	Brandverhalten von Baustoffen und Bauteilen
DIN V 18160-1	Abgasanlagen / Teil 1 Planung, Ausführung, Kennzeichnung
DIN VDE 0100	VDE-Richtlinien zur Elektroinstallation

Schweiz:	
LRV	Luftreinhalte-Verordnung
STP	STAND-DER-TECHNIK-PAPIER (STP) OFEN-UND CHEMINÉEBAU Verband für Wohnraumfeuerungen, Plattenbeläge und Abgassysteme

Österreich:	
ÖNORM B 8311	Installation und Errichtung von häuslichen Feuerstätten

1.7 Bestimmungsgemäße Verwendung

1.7.1 Systemanlagen

Die Kamineinsätze sind Zeitbrandfeuerstätten nach EN13229.

Systemanlagen dürfen nur als Einzelraumfeuerungsanlagen betrieben werden. Andere Verwendungen – wie die Nutzung als alleinige Wohnungsheizung für alle Wohnräume – sind nicht zulässig.

Die Systemanlagen dienen zur Erwärmung des Aufstellraums über Strahlungswärme. Sie sind vorrangig zur Beheizung von einzelnen Wohnräumen zugelassen und dürfen nur innerhalb dieser betrieben werden.

1.7.2 Brennstoffe

Systemanlagen dürfen nur mit naturbelassenem, luftgetrocknetem Scheitholz mit einer Restfeuchte von maximal 20 % oder Presslingen aus naturbelassenem Holz nach ISO 17225-3 betrieben werden. Die Verwendung anderer Brennstoffe ist nicht zulässig.

1.7.3 Verbrennungsluftversorgung

Für den Verbrennungsvorgang ist das Vorhandensein von Sauerstoff erforderlich. Systemanlagen sind als raumluftabhängige Feuerungsanlagen konstruiert und gebaut. Die Zuluft wird über Öffnungen im unteren Teil des Gerätes zugeführt. Bei der Planung, Aufstellung und im Betrieb der Systemanlagen ist für eine ausreichende Verbrennungsluftzuführung zu sorgen, die einen optimalen Verbrennungsvorgang ermöglicht.

Angaben zum Verbrennungsluftbedarf der einzelnen Gerätetypen sind Kapitel 14 „Technische Daten“ zu entnehmen.

1.7.4 Geschlossener Betrieb

Die Systemanlagen dürfen nur mit geschlossener Fülltür betrieben werden. Im Betrieb darf die Fülltür nur kurzzeitig zum Auf- und Nachlegen von Brennstoffen geöffnet werden. Sind die Systemanlagen außer Betrieb, müssen alle Türen und Einstelleinrichtungen geschlossen sein.

1.7.5 Mehrfachbelegung

Die Eignung der Systemanlagen für eine Mehrfachbelegung ist Kapitel 14 „Technische Daten“ zu entnehmen. Hier gelten insbesondere die Angaben für den geschlossenen Betrieb. Sind alle Türen und Einstelleinrichtungen geöffnet, kann dies zu funktionalen Störungen an weiteren Feuerstätten führen, die an dem Schornstein angeschlossen sind.

1.7.6 Reinigung, Wartung und Störungsbehebung

Reinigungs- und Wartungsintervalle sind einzuhalten und Störungen umgehend zu beseitigen. Diese Maßnahmen gehören zur bestimmungsgemäßen Verwendung!

1.8 Installation

⚠ SICHERHEITSHINWEIS

Die Installation Ihrer Feuerstätte ist durch eine Fachkraft durchzuführen!

Die Feuerstätte ist von einer anerkannten Fachkraft fachgerecht einzubauen. Bei der Planung, Errichtung und Inbetriebnahme sind die Angaben dieser Montageanleitung zu beachten.



Für die Fachkraft:

Für die Funktion und Sicherheit der Feuerstätte in seiner Gesamtheit ist der Errichter verantwortlich!

1.9 Abnahme

⚠ SICHERHEITSHINWEIS

Ist eine Abnahme der Feuerstätte nach den nationalen und örtlichen Bestimmungen erforderlich, dann ist der Betreiber oder die Fachkraft dazu verpflichtet, eine Abnahme durch die entsprechend vorgegebene Organisation/Institution zu veranlassen!

1.10 CE-Kennzeichnung und Typenschild

Die Systemanlagen entsprechen den europäischen Richtlinien sowie den ergänzenden nationalen Anforderungen. Mit der CE-Kennzeichnung am Typenschild des Gerätes bestätigt der Hersteller Camina & Schmid Feuerdesign und Technik GmbH & Co. KG, dass die Konformität des Produkts mit dessen erklärter Leistung besteht.

Sie können die Leistungserklärung des Produktes nach (EU) 305/2011 anfordern:

Bei Ihrem Fachhändler/Importeur oder

E-Mail: info@camina-schmid.de

Internet: www.camina-schmid.de/leistungserklaerungen

Zur Identifizierung des Gerätes finden Sie wichtige Informationen – wie die Serien-Nummer – auf dem angebrachten Typenschild.



Anleitung beachten

Weiterführende Informationen finden Sie in der beigefügten Betriebsanleitung.

1.11 Zu Ihrer Sicherheit!

⚠ GEFAHR

Das Nichtbeachten von Sicherheitshinweisen kann zu schweren Personen- sowie Sach- und Umweltschäden führen.



Anleitung beachten

Diese Montageanleitung ist vor der Planung und Montage der Feuerstätte sorgfältig zu lesen! Sie ist an einem sicheren Ort aufzubewahren!



Bewahren Sie diese Anleitung für ein späteres Nachschlagen auf!



Für die Fachkraft:

Hinweise für den sicheren und fachgerechten Gebrauch des Produktes finden Sie in der beigefügten Betriebsanleitung!

Systemanlagen sind nach dem neusten Stand der Technik und den anerkannten sicherheitstechnischen Regeln gebaut. Trotzdem können Gefahren bei der Installation des Gerätes und der Gesamtanlage entstehen.

Die nachfolgenden Hinweise dienen Ihrer Sicherheit:

⚠ GEFAHR

Herabfallende Geräte!

Systemanlagen haben ein hohes Eigengewicht.
Beim Transport und Lagern den Schwerpunkt des Gerätes beachten!
Beim Transport und Lagern das Gerät gegen Kippen und Herunterfallen sichern!
Geeignete Hilfsmittel und Befestigungsmittel – wie Spanngurte – einsetzen!
Gewichtsangaben des Herstellers beachten!

⚠ SICHERHEITSHINWEIS

Verletzungsgefahr beim Heben und Tragen der Systemanlage!

Systemanlagen haben ein hohes Eigengewicht.
Bei dem Transport oder der Montage geeignete Hilfsmittel einsetzen! Alle Bauteile mit einer ausreichenden Anzahl von Personen anheben oder transportieren!
Gewichtsangaben des Herstellers beachten!



Es ist verboten, Veränderungen an dem Gerät vorzunehmen!

Eine Veränderung des Gerätes kann zu erheblichen Beeinträchtigungen der Sicherheit der Feuerstätte führen!
Es dürfen nur Originalbauteile und -befestigungselemente verbaut werden!

1.12 Persönliche Schutzausrüstung

Bei allen Arbeiten muss die Fachkraft geeignete persönliche Schutzausrüstung entsprechend den möglichen Gefahren und den Unfallverhütungsvorschriften tragen:

- geeignete Sicherheitshandschuhe,
- geeignete Sicherheitsschuhe,
- Schutzbrille.

Darüber hinaus obliegt es der Fachkraft, persönliche Schutzausrüstungen (PSA) auszuwählen und zu tragen, die für den Aufbau der gesamten Feuerstätte geeignet sind.

1.13 Gebäude- und Standsicherheit

Die Feuerstätte darf nur auf ausreichend tragfähigen Böden bzw. Geschossen aufgebaut werden.

1.14 Brand- und Wärmeschutz

Betroffen sind:

- Anbauflächen aus oder mit brennbaren Baustoffen (zu schützende Bauteile),
- Anbauflächen ohne brennbare Baustoffe und ohne rückseitig eingebaute Einbaumöbel (nicht zu schützende Bauteile).

Zu schützende Umgebungsbereiche dürfen keiner höheren Temperatur – höher als 85 °C – ausgesetzt sein. Sie sind ausreichend zu schützen oder zu dämmen.

Hierzu gehören:

- Wände, Böden und Decken,
- Anbauteile und Schornstein des Bauwerks.

Zugehörige Verordnungen sind einzuhalten.



Weiterführende Informationen zu nachfolgenden Themen sind Kapitel 5 „Brand- und Wärmeschutz“ zu entnehmen:

- Fußboden vor der Feuerraumöffnung,
- Bauteile aus brennbaren Baustoffen.



Weiterführende Informationen zur Wärmedämmung von Anbauflächen und Wärmedämmstufen sind Kapitel 5.3 „Angaben zur Wärmedämmung“ zu entnehmen.



Weiterführende Informationen zu den Gerätetypen sind Kapitel 14 „Technische Daten“ zu entnehmen.

1.15 Ausführung des Schornsteins

⚠️ WARNUNG

Gefährliche Gase!

Durch den starken Entgasungsprozess bei Festbrennstoffen und in Kombination mit einem zu geringen Schornsteinzug kann es beim Öffnen der Fülltür zum Austritt von giftigem Rauch und Heizgas kommen.

Beim Planen und Aufbauen der Feuerstätte muss der Arbeitsdruck des Schornsteins beachtet werden.

Ein zu hoher Förderdruck kann sich negativ auf die Funktionsweise des Gerätes auswirken.

Die einwandfreie Funktion der Feuerstätte ist insbesondere von der wirksamen Schornsteinhöhe und vom Querschnitt des Schornsteins abhängig.

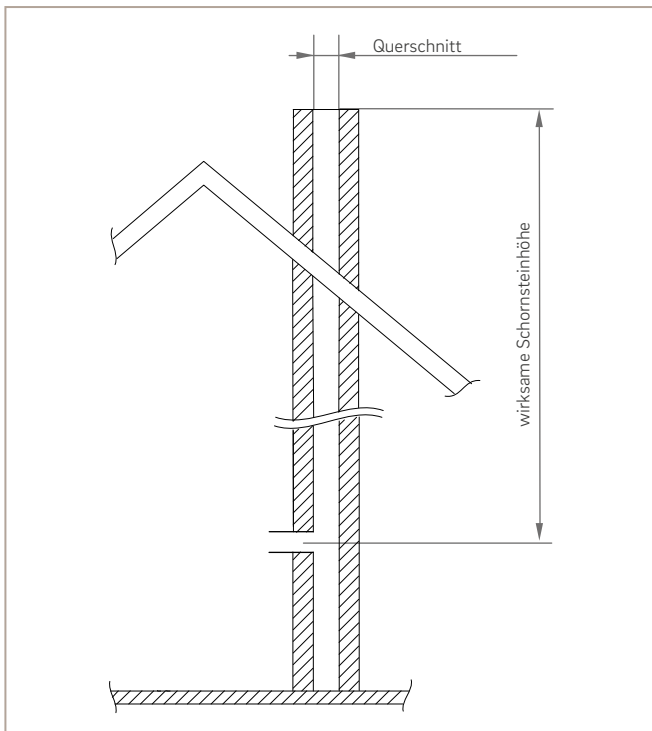


Abb. 1: Beispiel: wirksame Schornsteinhöhe

Der Schornstein muss die Abgase ausreichend sicher abführen und den notwendigen Förderdruck aufbauen. Der Nachweis der ausreichenden Funktion des Schornsteins kann nach EN 13384 errechnet werden. Verwenden Sie für die Berechnung eines der üblichen Berechnungsprogramme.



Arbeitsdruck des Schornsteins \geq notwendiger Gesamtförderdruck für alle Anlagenteile.

Der Schornstein muss für Abgase von festen Brennstoffen ausgelegt sein (Temperaturbeständigkeit mindestens T400, Rußbrandbeständigkeit, Kennzeichnung G, Korrosionswiderstandsklasse 3). Alle in den Schornstein führenden Öffnungen (auch Reinigungstüren und Kondensatabläufe) müssen dicht schließen.

Der Schornstein muss nach den örtlichen Vorschriften geprüft werden.

Informieren Sie sich beim Luft-Abgas-System (LAS) bitte beim Schornsteinhersteller über die Zulassung des Betriebes von raumluftabhängigen Feuerstätten.

1.16 Werkstoffe und Bauteile

Stoffe und Bauteile (Bauprodukte) müssen für den Verwendungszweck geeignet sein. Die an sie gestellten Anforderungen, sowie die einschlägigen EN-Normen sind einzuhalten. Stoffe und Bauteile, die nach behördlichen Vorschriften eine Zulassung benötigen, müssen amtlich zugelassen sein und den Zulassungsbestimmungen entsprechen. Dämmstoffe müssen der Baustoffklasse A1, mit einer oberen Anwendungstemperatur von mindestens 700 °C (Prüfung nach EN 14303) entsprechen.

2. Angaben zum Produkt

2.1 Aufbau Systemanlage S12

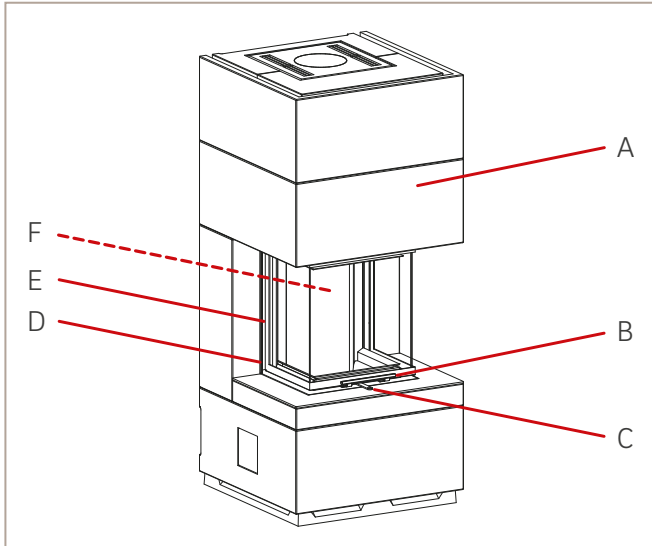


Abb. 2: Abbildung S12 Kurz

Bauteile:

- A = S12 Systemanlage
- B = Türgriff, hochschiebbar
- C = Verstellhebel „Zuluft“
- D = Türzarge
- E = Fülltür mit Glaskeramik, hochschiebbar
- F = Innenauskleidung

i Weiterführende Informationen zu den Gerätetypen sind Kapitel 14 „Technische Daten“ zu entnehmen.

i Beispielhafter Aufbau, die anderen Typen sind ähnlich.

2.2 Gewicht und Abmessungen

Gewicht und Abmessungen des Produktes variieren je nach Typ und Ausstattungsvariante. Zur Identifizierung des Gerätes finden Sie wichtige Informationen – wie die Serien-Nummer – auf dem mitgelieferten Typenschild.

3. Vor dem Betrieb

3.1 Transport

3.1.1 Anlieferung

Die Standardlieferung durch den Hersteller erfolgt auf einer Palette. Das Gerät ist mit einer Folie geschützt. Transportschäden umgehend dem Lieferanten melden!

3.1.2 Am Aufstellort

Systemanlagen und deren Zubehörteile haben ein hohes Gewicht. Alle Anlagenteile auf der Palette stehend und gegen Kippen sowie Herunterfallen gesichert zum Aufstellort transportieren. Sicherstellen, dass die Transportmittel, die Transportwege und die Anzahl der zur Verfügung stehenden Personen für einen gefahrlosen Transport geeignet sind.

Des Weiteren kann durch die Demontage der Fülltür sowie der Innenauskleidung das Transportgewicht verringert werden.

Am Aufstellort ist die Systemanlage auf einen ebenen und geeigneten Untergrund zu stellen.

Der Kamineinsatz wird auf einer Holzpalette verschraubt angeliefert. Vor der Entnahme des Gerätes müssen die Befestigungsschrauben mit einem Torxdreher gelöst werden.

3.2 Lagerung

ACHTUNG

Alle Anlagenteile trocken lagern!

Alle Anlagenteile sind für trockene Innenräume konstruiert und gebaut.

3.3 Vor der Montage

ACHTUNG

Alle demontierten Bauteile und Befestigungselemente sind an einem sicheren Ort aufzubewahren und wieder vollständig zu montieren!

Für eine sichere Funktion des Gerätes müssen alle Teile in einem einwandfreien Zustand sein und vollständig montiert werden!

3.3.1 Externe Verbrennungsluft

Der raumluftabhängige Kamineinsatz sollte nach Möglichkeit durch Anschluss einer Verbrennungsluftleitung mit externer Verbrennungsluft betrieben werden.

Die Verwendung der unteren Verbrennungsluftzufuhr ist immer der hinteren oder seitlichen vorzuziehen. Ist die Verwendung der unteren Verbrennungsluftzufuhr aus baulichen Gründen nicht möglich, kann auf die hintere oder seitliche ausgewichen werden. Die Verwendung der Verbrennungsluftzufuhr mit dem größeren Durchmesser ist immer der mit dem kleinen Durchmesser vorzuziehen.

Ausführung des Verbrennungsluftstutzens in dieser Systemanlage:

Kamineinsatz:	links, rechts	hinten	unten
Ekko U 45(34)51	---	125 mm	125 mm 150 mm*

*optionales Zubehör

3.3.2 Gusskuppel

ACHTUNG

Materialbruch!

Die Bauteile können reißen, da sie aus Grauguss bestehen. Die Schrauben bei der Montage bis max. 12 Nm festziehen.

Vor der Montage des Kamineinsatzes muss der Anschluss der Gusskuppel, der sich am oberen Teil des Kamineinsatzes befindet, der Anschlussöffnung der Systemanlage angepasst werden.

Die Kamineinsatzmodelle sind mit einer dreiteiligen, drehbaren und im Winkel verstellbaren Gusskuppel ausgestattet.

Werkzeug:

Drehmomentschlüssel (12 Nm)

Bauteile:

Befestigungsschrauben
Dichtungen

3.3.2.1 Gusskuppel, Position oben

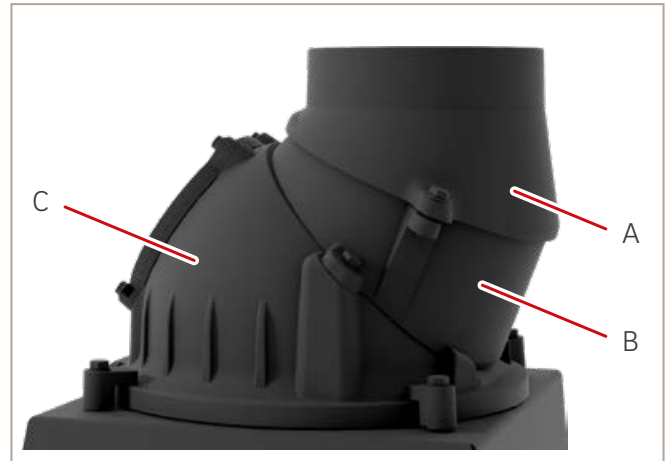


Abb. 3: Gusskuppel, Position oben

Bauteile:

A = Stutzenoberenteil
B = Stutzenunterteil
C = Kuppeloberenteil

3.3.2.2 Gusskuppel, Position 45°

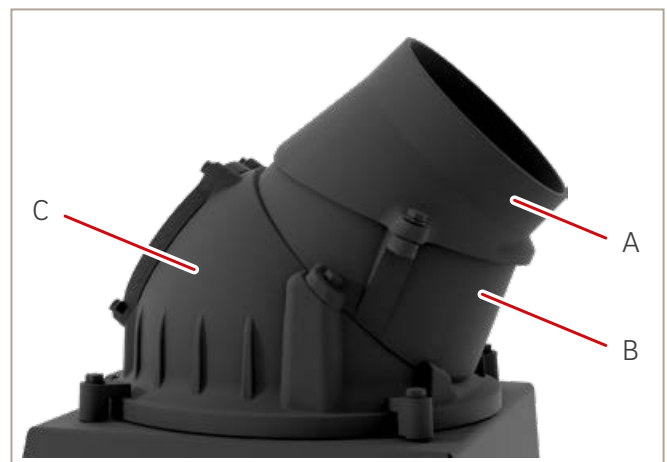


Abb. 4: Gusskuppel, Position 45°

Bauteile:

A = Stutzenoberenteil
B = Stutzenunterteil
C = Kuppeloberenteil

3.3.2.3 Gusskuppel, Position 90°

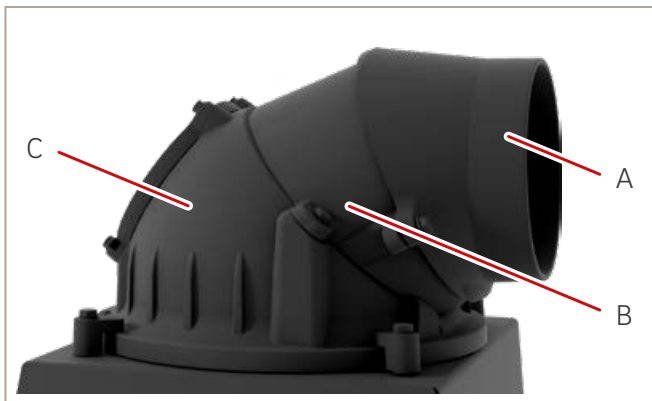


Abb. 5: Gusskuppel, Position 90°

Bauteile:

- A = Stützenoberteil
- B = Stützenunterteil
- C = Kuppeloberteil

3.3.3 Tragrahmensystem inklusive Tragrahmen

Das Tragrahmensystem inklusive Tragrahmen wird bei Standardlieferungen vollständig am Kamineinsatz montiert ausgeliefert.

3.3.3.1 Tragrahmen demontieren

Die Bauteile der Systemanlage lassen sich im Verlauf der Montage nicht über den Kamineinsatz setzen, sodass der Tragrahmen demontiert werden muss.

Werkzeug:

Maulschlüssel SW13/SW17

1. Befestigungsschrauben (A) mit Maulschlüssel auf beiden Seiten lösen.

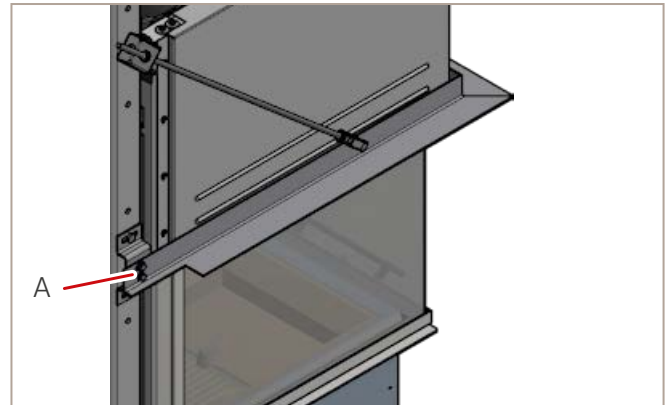


Abb. 6: Befestigungsschrauben lösen

Bauteile:

- A = (1-2) Befestigungsschrauben

2. Federring (D) von Gabelkopf (A) lösen.
3. Einschubbolzen (C) herausziehen und Gabelkopf (A) vom Tragrahmen (B) lösen.

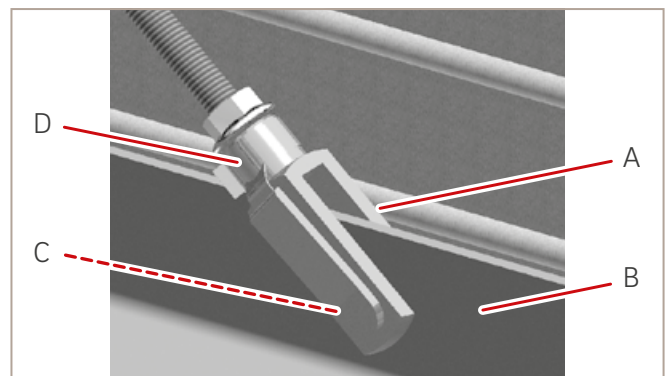


Abb. 7: Gabelkopf vom Tragrahmen lösen

Bauteile:

- A = Gabelkopf
- B = Tragrahmen
- C = Einschubbolzen
- D = Federring

4. Tragrahmen vorsichtig nach vorn herausnehmen.

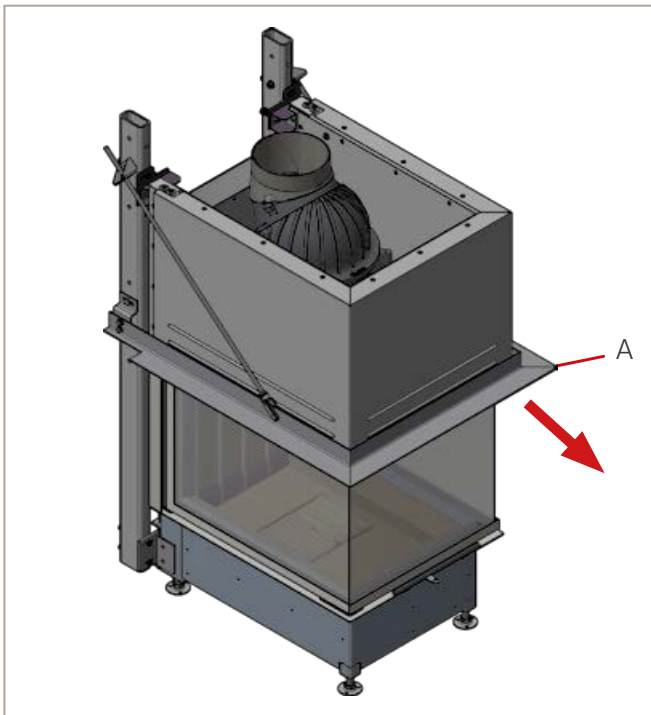


Abb. 8: Tragrahmen entnehmen

Bauteile:

A = Tragrahmen

3.3.3.2 Tragrahmen montieren

1. Die Montage des Tragrahmens erfolgt in umgekehrter Reihenfolge (Kapitel 3.3.3.1 - Schritte 1-4).

3.3.3.3 Tragrahmen ausrichten**ACHTUNG****Tragrahmensystem waagrecht ausrichten!**

Das Tragrahmensystem muss waagrecht eingebaut sein, um ausreichend Bauraum für den Einbau des Kamineinsatzes zu gewährleisten.

1. Die Höhe des Tragrahmens kann an den beiden Einstellmutter (B) an den oberen Enden der Zugstangen eingestellt werden. Zum Verlängern der Einstellhöhe Einstellmutter (B) nach rechts drehen. Zum Verringern der Einstellhöhe Einstellmutter (B) nach links drehen.

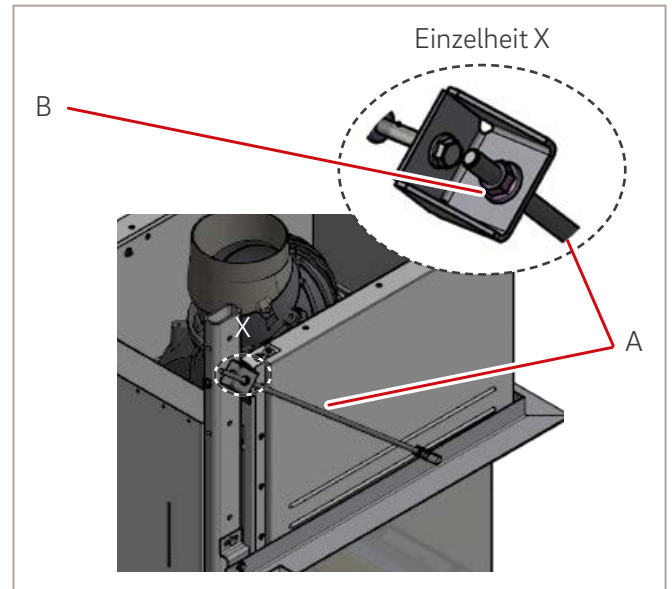


Abb. 9: Einstellmutter Tragrahmen

Bauteile:

A = Zugstange

B = Einstellmutter

3.3.4 Platzierung und Ausrichtung

Estrich mit Fußbodenheizung, schwimmenden Estrich oder Asphalt-Estrich auf die Sockelgröße der Feuerstätte aussparen und mit Verbund-Estrich auffüllen. Innerhalb der Fundamentfläche dürfen keinerlei Trittschall- oder Wärmedämmungen, Versorgungsleitungen (Fußbodenheizung, Rohre, Elektrokabel usw.) verlegt werden. Die Rechtwinkligkeit der Wand zum Fußboden muss gegeben sein. Falls nicht, empfehlen wir:

- kleine Toleranzen bis 5 mm zu unterteilen
- größere Toleranzen sind durch eine angepasste Vormauerung auszugleichen.

3.4 Montage der Systemanlage

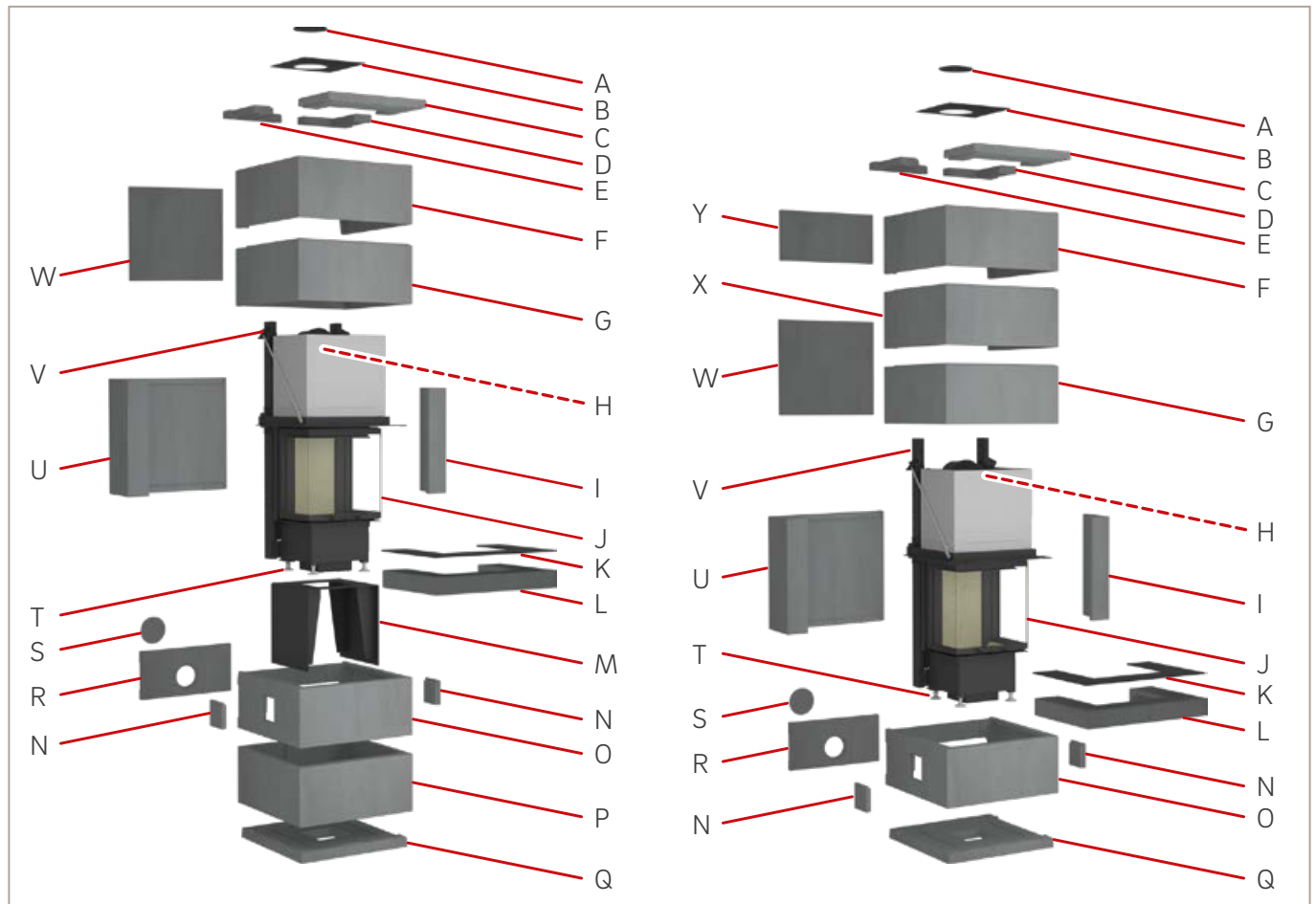


Abb. 10: Aufbau am Beispiel S12 Kurz mit 2. Unterbauteil und S12 Hoch

Bauteile:

- A = Deckengitter Deckel
- B = Deckengitter
- C = Deckenplatte vorn
- D = Deckenplatte hinten rechts
- E = Deckenplatte hinten links
- F = Oberbauteil 3
- G = Oberbauteil 1
- H = Gusskuppel
- I = Seitenteil kurz
- J = Kamineinsatz
- K = Bankplatte (entfällt bei S12 mit Designbeton und Naturstein-Bank)
- L = Bank
- M = Traglager (bei Ausführung S12 Kurz mit 2. Unterbauteil)
- N = Revisionsdeckel
- O = Unterbauteil 1
- P = Unterbauteil 2
(bei Ausführung S12 Kurz mit 2. Unterbauteil)

- Q = Bodenplatte
- R = Rückwand 1
- S = Rückwanddeckel VLS
- T = Stellfuß M16
- U = Seitenteil lang
- V = Tragrahmensystem inklusive Tragrahmen
- W = Rückwand 2
- X = Oberbauteil 2 (bei Ausführung S12 Hoch)
- Y = Rückwand 3 (bei Ausführung S12 Hoch)

GEFAHR

Lebensgefährliche Gase!

Bei der Planung und dem Aufbau der Feuerstätte müssen eine ausreichende Verbrennungsluftzufuhr, angepasstes Abzugsvolumen der Abgase sowie gasdichte Anschlüsse berücksichtigt werden!

ACHTUNG

Beschädigung der Betonelemente!

Freistehende Bauteile bei der Montage gegen Umfallen sichern.

Durch Montage- und/oder Installationsfehler kann es zu Personen- und/oder Sachschäden kommen. Nur eine Fachkraft darf die Montage, Installation und Inbetriebnahme ausführen. Alle Brand- und Wärmeschutzmaßnahmen müssen nach den in dieser Anleitung genannten Angaben oder dem Stand der Technik ausgeführt werden!

i Vorab eine Trockenmontage ohne Kleber zur Überprüfung der Passgenauigkeit aller Bauteile sowie zur Prüfung der räumlichen Gegebenheit durchführen. Außerdem den Kamineinsatz in der Höhe einstellen, bevor dieser am Schornstein angeschlossen wird.

Die Teile der Anlage werden mit Acrylkleber verklebt. Um eine optimale Festigkeit zu erhalten, müssen die Klebeflächen gereinigt und leicht befeuchtet werden. Acrylkleberreste von aneinander gepressten Teilen werden mit einem Spachtel entfernt. Eventuelle Unregelmäßigkeiten und Schwundrisse der Betonelemente werden mit Reparaturmasse verspachtelt und übergeschliffen. Mischen Sie dazu den mitgelieferten Kleber mit Wasser, bis er eine „Zahnpastakonsistenz“ erhält. Um kleine Risse zwischen Wand und Verkleidungselementen zu vermeiden, empfehlen wir weiße Acrylmasse zu verwenden (Vorteil von Acryl: Im Gegensatz zu Silikon kann es sofort überstrichen werden). Für eine evtl. spätere Demontage der Anlage (z.B. durch Umzug) sollten die Bauteile der Anlage nur punktuell mit Acryl verklebt werden.

Werkzeug:

Zentimetermaß
Winkel
Wasserwaage
Trennschleifer (mit Schleifscheibe für Stein)
Innensechskantschlüssel 4 mm
Schlitzschraubendreher
Maulschlüssel SW24
Kernlochbohrer
Kartuschenspritze

Material:

Heizgasrohre für den Anschluss an den Schornstein

i Eine zusätzliche Dämmung innerhalb der Feuerstätte ist nicht erforderlich.

i Weiterführende Informationen zu den Abständen sind Kapitel 5 „Brand- und Wärmeschutz“ zu entnehmen.

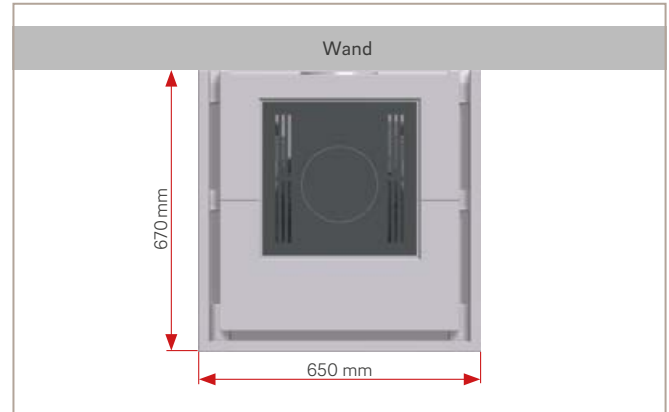


Abb. 11: Estrichaussparung S12 Kurz und S12 Kurz mit 2. Unterbauteil

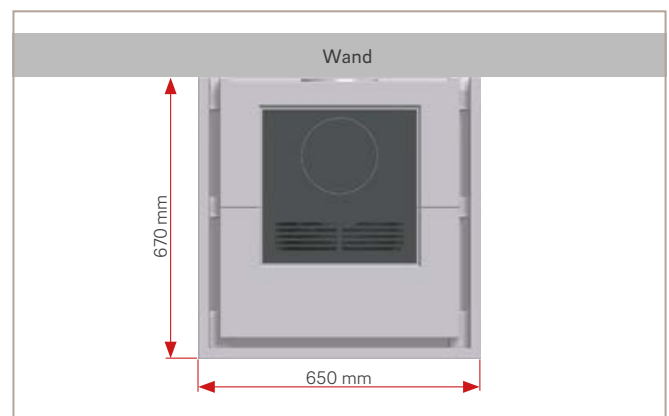


Abb. 12: Estrichaussparung S12 Hoch



Abb. 13: QR-Code zum Produktbericht „Infos zum Wandaufbau“



Abb. 14: QR-Code zum Aufbauvideo S12

3.4.1 Individuelle Montage

3.4.1.1 Montage S12 Kurz und Hoch

i Montage S12 Kurz mit 2. Unterbauteil ist Kapitel 3.4.1.2 zu entnehmen.

i Informationen zu den Abständen sind Kapitel 5 „Brand- und Wärmeschutz“ zu entnehmen.

1. Bodenplatte (Q) an gewünschter Position auf dem Fußboden mit Wasserwaage ausrichten.



Abb. 15: Bodenplatte ausrichten

Bauteile:

Q = Bodenplatte

i Rückwände vorab auf Gussreste oder Überstände prüfen und ggf. entfernen.

2. Rückwand 1 (R) mit Hinterlüftung und seitlichen Luft einlassen nach unten auf die Bodenplatte (Q) setzen. Hinterlüftung zur Wandseite platzieren.

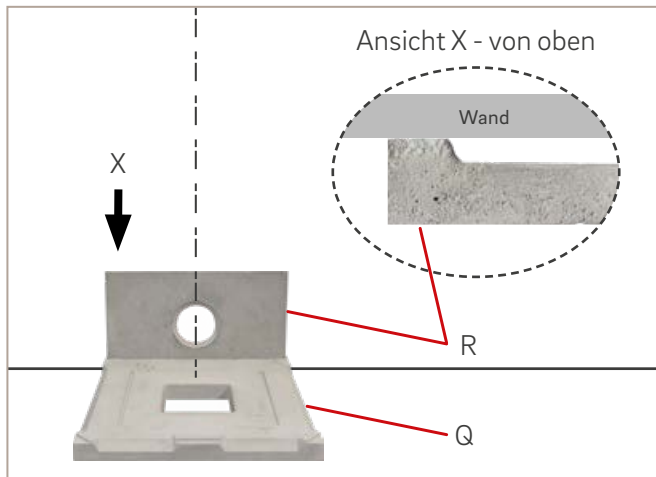


Abb. 16: Rückwand 1 setzen

Bauteile:

Q = Bodenplatte

R = Rückwand 1

3. Unterbauteil 1 (O) auf die Bodenplatte (Q) und vor Rückwand 1 (R) setzen und den seitlichen Überstand zur Bodenplatte vermitteln.

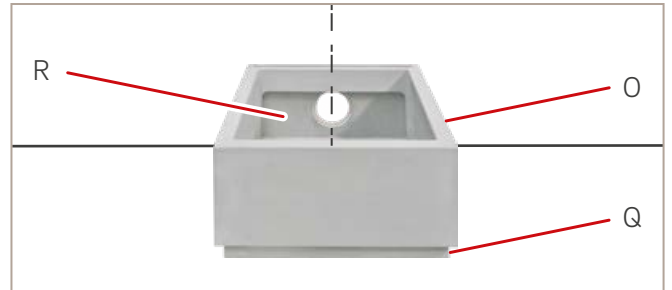


Abb. 17: Unterbauteil 1 setzen

Bauteile:

O = Unterbauteil 1

Q = Bodenplatte

R = Rückwand 1

4. Seitenteil lang (U) mit der Sichtseite außen bündig auf das Unterbauteil 1 (O) setzen. Hinterlüftung zur Wandseite platzieren.

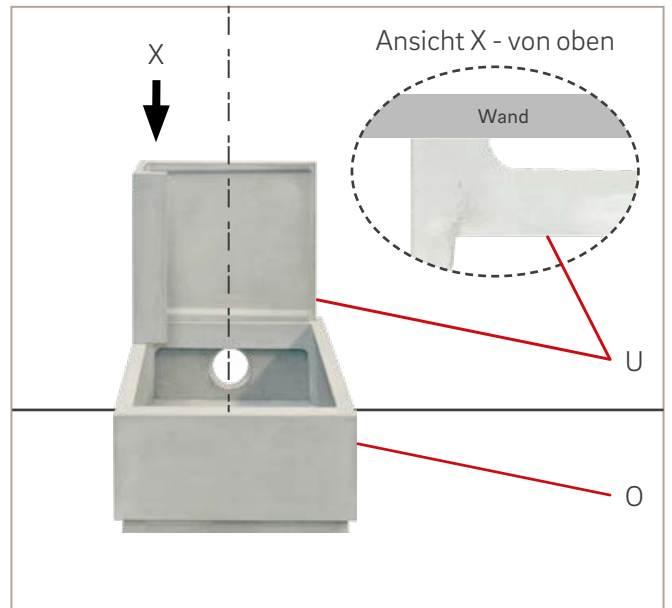


Abb. 18: Seitenteil lang setzen

Bauteile:

O = Unterbauteil 1

U = Seitenteil lang

5. Die Rückwandöffnung Abgasstutzen an vorgegebener Stelle der Rückwand 2 herstellen.
6. Rückwand 2 (W) (mit 30 mm Versatz zur Außenkante von Seitenteil lang) auf das Seitenteil lang (U) setzen. Hinterlüftung zur Wandseite platzieren. Alle Bauteile genau ausrichten.

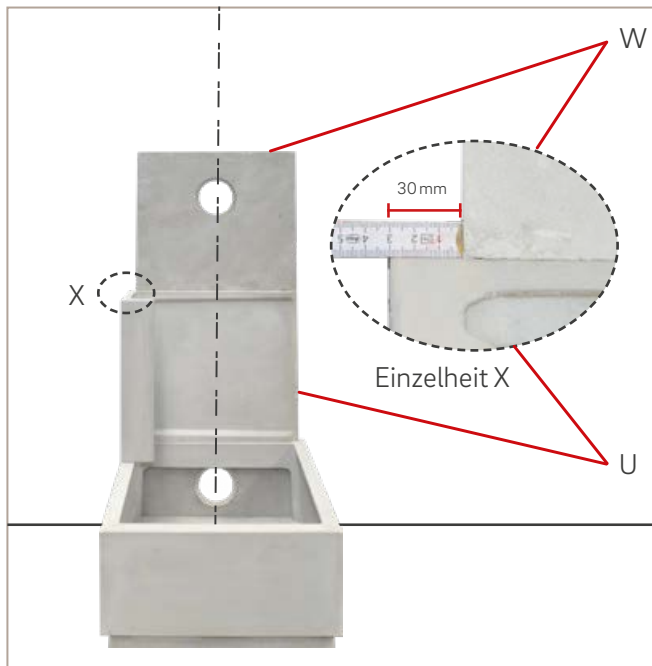


Abb. 19: Rückwand 2 auf das Seitenteil lang setzen

Bauteile:

- U = Seitenteil lang
W = Rückwand 2

7. Die beiden hinteren Anschlüsse durch die Rückwand 1 (R) und Rückwand 2 (W) an der Zimmerwand anzeichnen, alle Bauteile bis auf die Bodenplatte zur Seite legen und eine Kernlochbohrung durchführen.
 - Abgasstutzen \varnothing 160 mm: Anschlusshöhe ab Oberkante Fertigfußboden (OKFF) bis Mitte Rohr = 1391 mm.
 - Außenluftanschluss \varnothing 125 mm: Anschlusshöhe ab (OKFF) bis Mitte Anschluss = 172 mm.

Nicht benötigte Öffnungen in der Rückwand mit Rückwanddeckel verschließen!

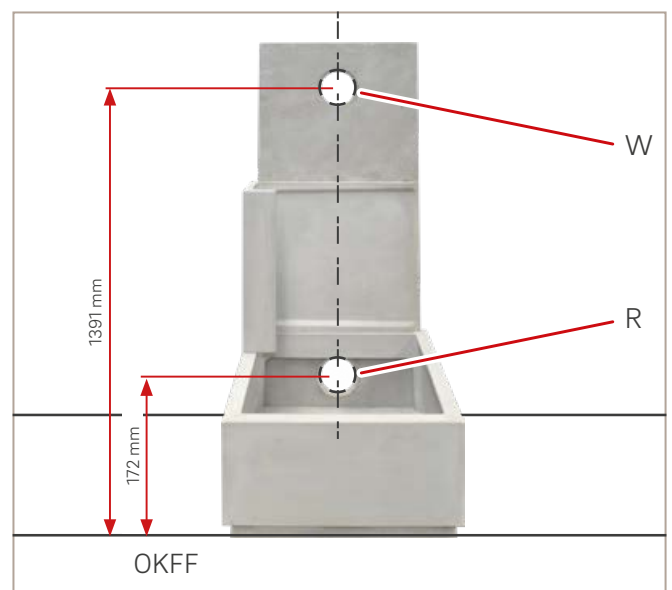


Abb. 20: Anschlüsse an der Zimmerwand anzeichnen und bohren

Bauteile:

- R = Rückwand 1 Anschlussöffnung
W = Rückwand 2 Anschlussöffnung

i Die weiterführende Montage der Systemanlage ist Kapitel 3.4.2 zu entnehmen.

3.4.1.2 Montage S12 Kurz mit 2. Unterbauteil

i Informationen zu den Abständen sind Kapitel 5 „Brand- und Wärmeschutz“ zu entnehmen.

1. Bodenplatte (Q) an gewünschter Position auf dem Fußboden mit Wasserwaage ausrichten.



Abb. 21: Bodenplatte ausrichten

Bauteile:

Q = Bodenplatte

2. Die Rückwandöffnung Verbrennungsluftstutzen an vorgegebener Stelle am Unterbauteil 2 herstellen.
3. Unterbauteil 2 (P) auf die Bodenplatte (Q) setzen und seitlichen Überstand zur Bodenplatte vermitteln.

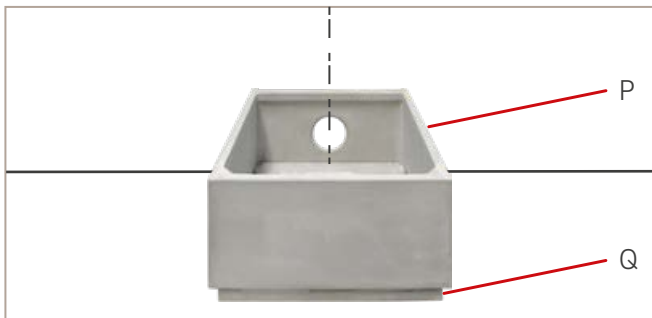


Abb. 22: Unterbauteil 2 setzen

Bauteile:

P = Unterbauteil 2

Q = Bodenplatte

i Rückwände vorab auf Gussreste oder Überstände prüfen und ggf. entfernen.

4. Rückwand 1 (R) mit Hinterlüftung und seitlichen Luft-einlässen nach unten auf Unterbauteil 2 (P) setzen. Hinterlüftung zur Wandseite platzieren.

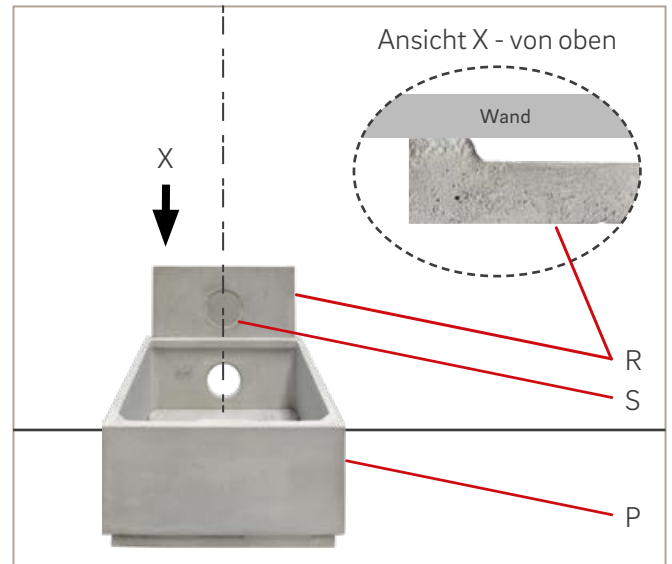


Abb. 23: Rückwand 1 setzen

Bauteile:

P = Unterbauteil 2

R = Rückwand 1

S = Rückwanddeckel VLS

5. Unterbauteil 1 (O) auf Unterbauteil 2 (P) und vor Rückwand 1 (R) setzen.

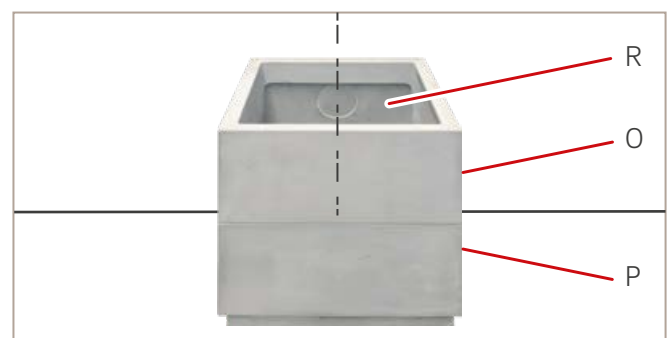


Abb. 24: Unterbauteil 1 setzen

Bauteile:

O = Unterbauteil 1

P = Unterbauteil 2

R = Rückwand 1

6. Seitenteil lang (U) mit der Sichtseite außen bündig auf das Unterbauteil 1 (O) setzen. Hinterlüftung zur Wandseite platzieren.

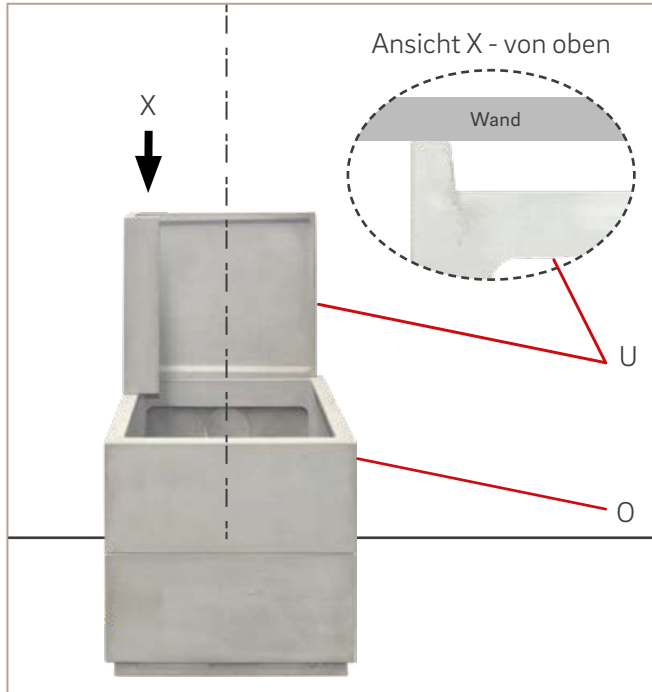


Abb. 25: Seitenteil lang setzen

Bauteile:

- O = Unterbauteil 1
U = Seitenteil lang

7. Die Rückwandöffnung Abgasstutzen an vorgegebener Stelle der Rückwand 2 herstellen.

8. Rückwand 2 (W) (mit 30 mm Versatz zur Außenkante von Seitenteil lang) auf das Seitenteil lang (U) setzen. Hinterlüftung zur Wandseite platzieren. Alle Bauteile genau ausrichten.

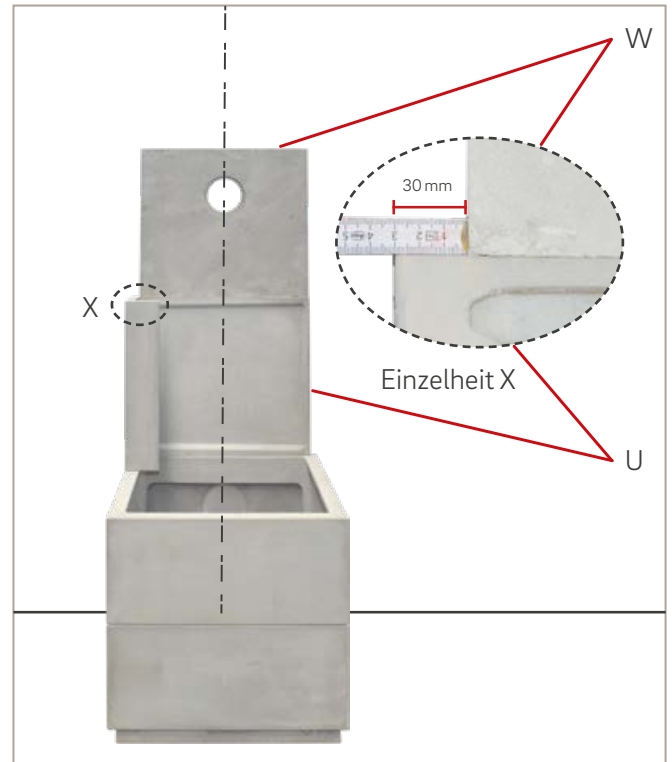


Abb. 26: Rückwand 2 auf das Seitenteil lang setzen

Bauteile:

- U = Seitenteil lang
W = Rückwand 2

9. Die beiden hinteren Anschlüsse durch die Rückwand 2 (W) und dem Unterbauteil 2 (P) an der Zimmerwand anzeichnen, alle Bauteile bis auf die Bodenplatte und das Unterbauteil 2 zur Seite legen und eine Kernlochbohrung durchführen.
 - Abgasstutzen Ø 160 mm: Anschlusshöhe ab Oberkante Fertigfußboden (OKFF) bis Mitte Rohr = 1701 mm.
 - Außenluftanschluss Ø 125 mm: Anschlusshöhe ab (OKFF) bis Mitte Anschluss= 172 mm.

In die nicht benötigte Öffnungen die entsprechenden Deckel mit Acryl einkleben!

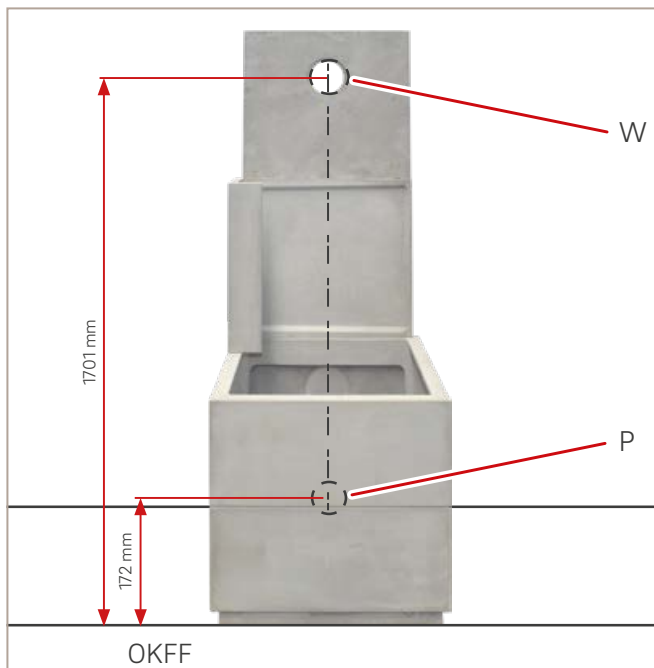


Abb. 27: Anschlüsse an der Zimmerwand anzeichnen und bohren

Bauteile:

- P = Unterbauteil 2 Anschlussöffnung
- W = Rückwand 2 Anschlussöffnung

10. Traglager (M) für den Kamineinsatz in die vorgesehene Nut der Bodenplatte (Q) stellen. Das Traglager ist vorn graviert.



Abb. 28: Traglager platzieren

- M = Traglager
- Q = Bodenplatte

3.4.2 Weiterführende Montage

i Im folgenden Kapitel wird die weiterführende Montage beispielhaft an der Systemanlage S12 (ohne 2. Unterbauteil) dargestellt.

1. Transportsicherung entfernen. Der Kamineinsatz ist mit Gegengewichten unter den Gewichtsschachtabdeckungen auf der Rückseite des Gerätes ausgestattet. Für den Transport sind die Gegengewichte mit Feststellschrauben (AA) als Transportsicherung festgesetzt. Vor der Montage des Gerätes sind diese Schrauben und ihre Unterlegscheiben zu entfernen.

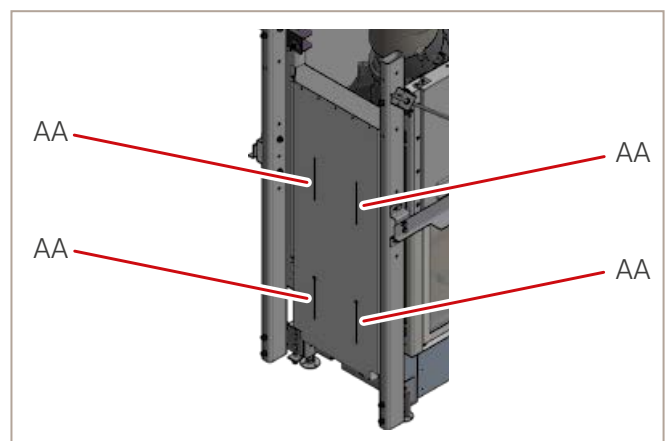


Abb. 29: Position Feststellschrauben am Kamineinsatz

Bauteile:

- AA = Transportsicherung (Feststellschraube mit Unterlegscheibe)

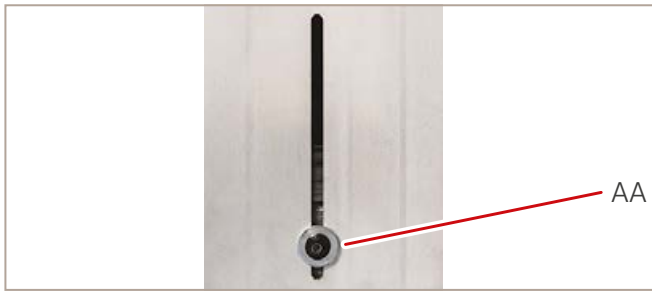


Abb. 30: Beispiel Feststellschraube

Bauteile:

AA = Transportsicherung (Feststellschraube mit Unterlegscheibe)

- Optional kann die Fülltür des Kamineinsatzes auf selbstschließende Bauweise umgerüstet werden.

i Weiterführende Informationen sind Kapitel 3.7 „Umrüsten der hochschiebbaren Fülltür auf selbstschließende Bauweise“ zu entnehmen.

- Kamineinsatz (J) mit den vorderen Stellfüßen mittig auf die entsprechenden Kreuzmarkierungen der Bodenplatte (Q) setzen und ausrichten. Bei S12 Kurz mit 2. Unterbauteil den Kamineinsatz (J) auf das Traglager (M) setzen und ausrichten (Stellfußposition auf dem Traglager ist vorgegeben).
- Der Kamineinsatz ist mit vier Stellfüßen (T) ausgestattet, an denen die Höhe des Gerätes eingestellt werden kann. Durch Anlegen einer Wasserwaage an dem Gerät kann das Erreichen der waagerechten (Wasserwaage unten) und/oder senkrechten (Wasserwaage seitlich) Position überprüft werden.

⚠ GEFAHR

Herabfallende Geräte!

Kamineinsätze haben ein hohes Eigengewicht. Beim Kippen den Schwerpunkt des Gerätes beachten und gegen Umfallen sichern! Geeignete Hilfsmittel und Befestigungsmittel – wie Spanngurte – einsetzen! Austausch der Stellfüße mit 2 Fachkräften durchführen.

- S12 Kurz und Hoch: Kamineinsatz (J) etwas nach vorn kippen und hintere Stellfüße bis 401 mm (Unterkante Türzarge bis Bodenplatte) herausdrehen. Kontermutter mit einem Schraubschlüssel wieder festziehen. Dann Kamineinsatz nach hinten kippen und die vorderen Stellfüße mit den beigelegten Stellfüßen H 200 mm austauschen. Abstand Unterkante Tragrahmen bis Bodenplatte = 910 mm. Abstand Vorderkante Türzarge bis Wand = 572 mm.

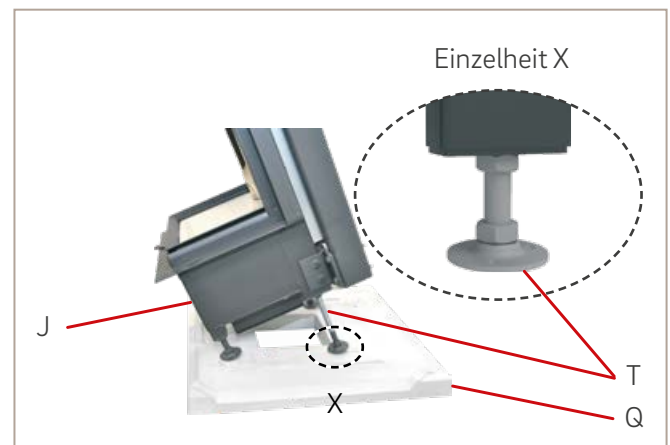


Abb. 31: Kamineinsatz nach vorn kippen und Stellfüße einstellen



Abb. 32: Stellfüße vorn austauschen und Höhe einstellen

Bauteile:

- J = Kamineinsatz
Q = Bodenplatte
T = Stellfuß

6. S12 Kurz mit 2. Unterbauteil: Stellfüße von Oberkante Unterbauteil 2 (P) bis zur Unterkante Türzarge auf eine Höhe von 401 mm einstellen und mit Wasserwaage ausrichten.

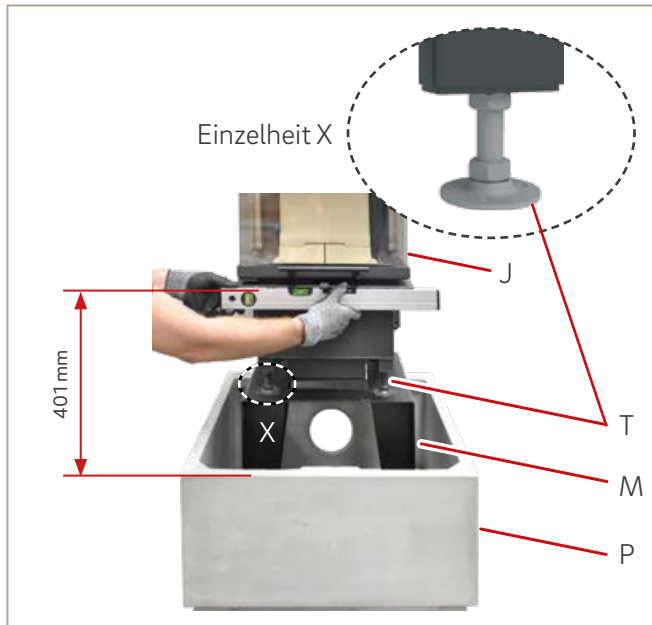


Abb. 33: Mit 2. Unterbauteil: Kamineinsatz auf Traglager setzen und ausrichten

Bauteile:

- J = Kamineinsatz
M = Traglager
P = Unterbauteil 2
T = Stellfuß

ACHTUNG

Der Kamineinsatz muss waagrecht verbaut werden!

Für die optimale Funktion der Systemanlage und seiner mechanischen Komponenten ist darauf zu achten, dass das Gerät waagrecht ausgerichtet ist!

Die Gewindestangen der Stellfüße (T) sind in Schweißmuttern, die sich an dem Gerätegehäuse befinden, eingeschraubt und mit einer Mutter (Z) gekontert. Die Höhe der Stellfüße (T) kann an der Einstellmutter (AB) eingestellt werden. Darauf achten, dass das Ende der Gewindestange mindestens drei Gewindegänge über der Schweißmutter herausragt. Beachten Sie die jeweilige Einstellhöhe in den Maßzeichnungen.

Zum Einstellen Kontermutter (Z) lösen und Korpus durch Drehen der Einstellmutter (AB) auf gewünschte Höhe bringen. Anschließend mit Kontermutter (Z) wieder sichern.

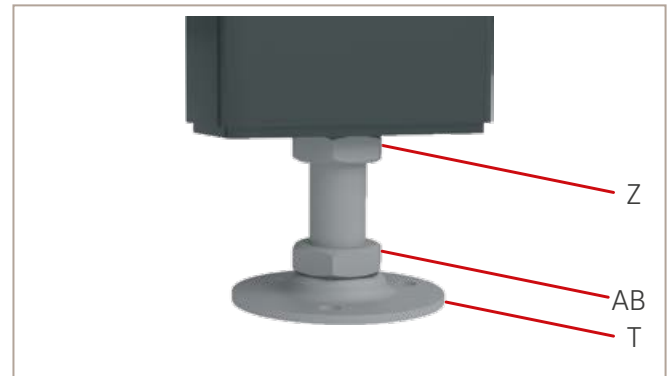


Abb. 34: Stellfuß mit Muttern

Bauteile:

- T = Stellfuß
Z = Kontermutter
AB = Einstellmutter (Sockel)

7. An dem Verbrennungsluftstutzen sollte nach Möglichkeit ein Flexrohr für die Luftzufuhr angeschlossen werden.
- Spannschelle (AC) über Flexrohr (AD) schieben,
 - Flexrohr (AD) auf den Verbrennungsluftstutzen stecken,
 - Spannschelle (AC) über das Flexrohr (AD) im Bereich des Verbrennungsluftstutzens schieben und
 - die Spannschelle (AC) mit Schraubendreher oder Sechskantschlüssel (nach Ausführung) festspannen.



Abb. 35: Spannschelle auf Flexrohr

Bauteile:

- AC = Spannschelle
AD = Flexrohr

Material:

- Flexrohr, $\varnothing = 125$ mm (Aluminium/Edelstahl)
Spannschelle

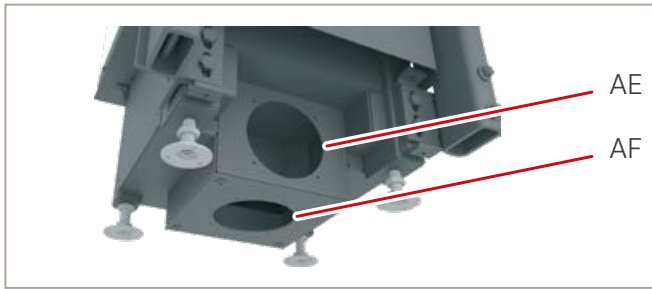


Abb. 36: Anschlussöffnungen Verbrennungszuluft

Bauteile:

AE = Anschlussöffnung Verbrennungszuluft hinten
 AF = Anschlussöffnung Verbrennungszuluft unten

8. Gusskuppel der Anschlussöffnung der Systemanlage anpassen. Die Kamineinsatzmodelle sind mit einer dreiteiligen, drehbaren und im Winkel verstellbaren Gusskuppel ausgestattet.

i Weiterführende Informationen sind Kapitel 3.3.2 „Gusskuppel“ zu entnehmen.

9. Wird die Systemanlage optional mit einer SMR-Schmid Multi-Regelung ausgestattet, muss der SMR-Feuerraumfühler montiert werden.

i Weiterführende Informationen sind Kapitel 3.5 „SMR-Feuerraumfühler montieren (optional)“ zu entnehmen.

10. Tragrahmen (V) demontieren.



Abb. 37: Tragrahmen demontieren.

Bauteile:

J = Kamineinsatz
 V = Tragrahmen

i Weiterführende Informationen sind Kapitel 3.3.3 „Tragrahmensystem inklusive Tragrahmen“ zu entnehmen.

11. Unterbauteil 1 (O) auf die Bodenplatte (Q) setzen. Bei S12 mit 2 Unterbauteil: Unterbauteil 1 (O) auf Unterbauteil 2 setzen. Dabei auf den Türgriff achten.



Abb. 38: Unterbauteil 1 setzen

Bauteile:

J = Kamineinsatz ohne Tragrahmen
 O = Unterbauteil 1
 Q = Bodenplatte

ACHTUNG

Beschädigung der Betonelemente!

Aufgrund der Wärmeausdehnung darf die Kaminverkleidung nicht direkt an den Kamineinsatz gesetzt werden. Umlaufenden Abstand von 2-3 mm zur Feuerraumtür einhalten.

12. Kamineinsatz (J) in der Anlage ausrichten. Abstand von der Vorderkante des Unterbauteils 1 (O) bis zur Unterkante Türzarge = 118 mm, seitlich 120 mm.

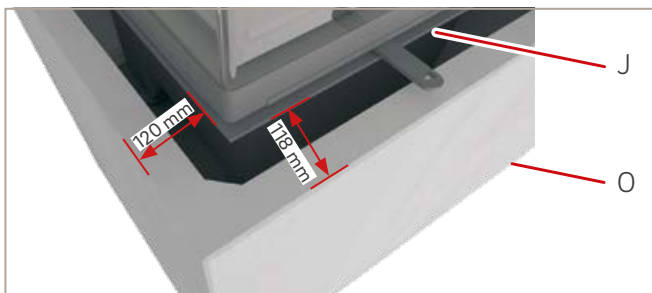


Abb. 39: Kamineinsatz ausrichten

Bauteile:

- J = Kamineinsatz
O = Unterbauteil 1

13. Rückwand 1 (R) hinter das Unterbauteil 1 (O) auf die Bodenplatte (Q) setzen.
Bei S12 mit 2. Unterbauteil: Rückwand 1 (R) hinter das Unterbauteil 1 (O) auf das Unterbauteil 2 setzen.
Hinterlüftung zur Wandseite platzieren.

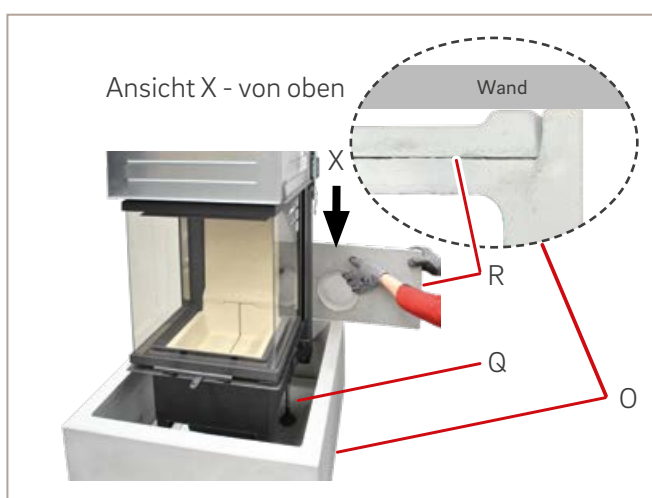


Abb. 40: Rückwand 1 setzen

Bauteile:

- O = Unterbauteil 1
Q = Bodenplatte
R = Rückwand 1

14. Tragrahmen (V) wieder montieren. Die Einstellhöhe über die Einstellmutter aus der waagerechten Position um 5 mm anheben.

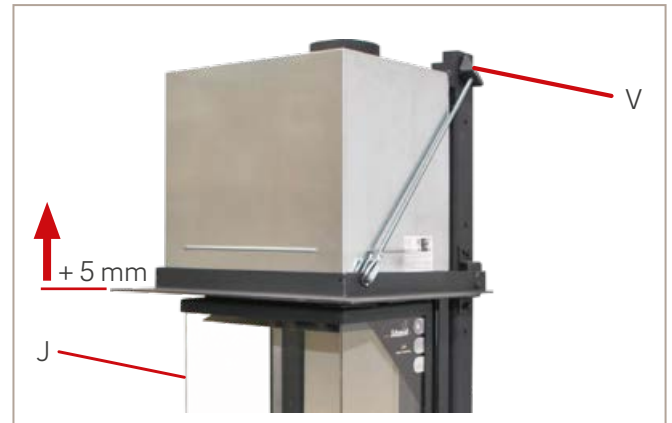


Abb. 41: Tragrahmen montieren.

Bauteile:

- J = Kamineinsatz
V = Einstellmutter am Tragrahmensystem inklusive Tragrahmen

i Weiterführende Informationen sind Kapitel 3.3.3 „Tragrahmensystem inklusive Tragrahmen“ zu entnehmen.

15. Seitenteil lang (U) mit der Sichtseite außen bündig auf das Unterbauteil 1 (O) setzen. Hinterlüftung zur Wandseite platzieren.



Abb. 42: Seitenteil lang setzen

Bauteile:

- I = Unterbauteil 1
P = Seitenteil lang

16. Seitenteil kurz (I) mit der Sichtseite außen bündig auf das Unterbauteil 1 (O) setzen. Abstand zwischen Kamineinsatz (J) und Unterbauteil 1 (O) beachten.



Abb. 43: Seitenteil kurz setzen

Bauteile:

- I = Seitenteil kurz
J = Kamineinsatz
O = Unterbauteil 1

17. Rückwand 2 (W) auf das Seitenteil lang (U) setzen. (siehe Kapitel 3.4.1.1, Schritt 6). Hinterlüftung zur Wandseite platzieren.



Abb. 44: Rückwand 2 setzen

Bauteile:

- U = Seitenteil lang
W = Rückwand 2

18. Oberbauteil 1 (G) auf die Seitenteile lang/kurz (U/I) setzen.



Abb. 45: Oberbauteil 1 setzen

Bauteile:

- G = Oberbauteil 1
U/I = Seitenteile lang und kurz

19. Bank oder Naturstein-Bank (L) auf das Unterbauteil 1 (O) setzen und vorsichtig zur Wand schieben. Kamineinsatz (J) evtl. nachjustieren.



Abb. 46: Bank setzen

Bauteile:

- J = Kamineinsatz
- L = Bank oder Naturstein-Bank
- O = Unterbauteil 1

20. Oberbauteil 3 (F) auf das Oberbauteil 1 (G) setzen.
Bei Ausführung S12 Hoch: Oberbauteil 2 (X) auf das Oberbauteil 1 (G) setzen.



Abb. 47: Oberbauteil 2 setzen

Bauteile:

- F = Oberbauteil 3
- G = Oberbauteil 1
- X = Oberbauteil 2 (bei Ausführung S12 Hoch)

21. Bei Ausführung S12 Hoch: Rückwand 3 (Y) auf Rückwand 2 (W) setzen. Hinterlüftung zur Wandseite platzieren.

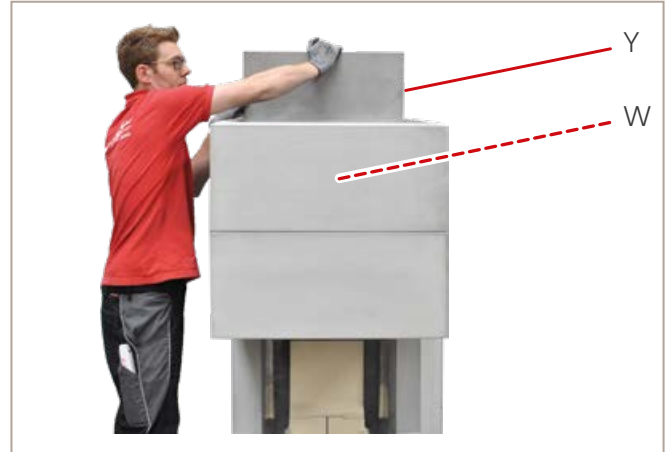


Abb. 48: Rückwand 3 setzen

Bauteile:

- W = Rückwand 2
- Y = Rückwand 3

22. Bei Ausführung S12 Hoch: Oberbauteil 3 (F) auf das Oberbauteil 2 (X) setzen.



Abb. 49: Oberbauteil 3 setzen

Bauteile:

- F = Oberbauteil 3
- X = Oberbauteil 2 (bei Ausführung S12 Hoch)

23. Anlage zurückbauen und alle Teile mit Acrylkleber neu setzen. Rückseite mit der Zimmerwand verkleben. Dabei die Öffnungen der Hinterlüftung frei lassen.

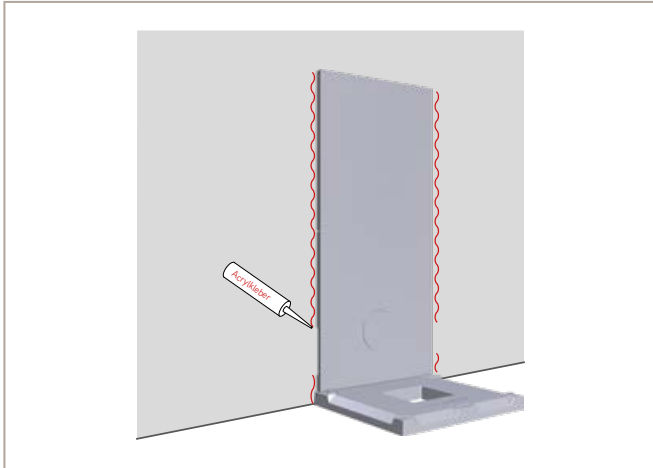


Abb. 50: Rückseite mit Zimmerwand verkleben, schematische Darstellung

24. Revision Dichtungsband 140 mm im Abstand von 4 mm unten in beide Revisionsöffnungen vom Unterbauteil 1 (O) einkleben.

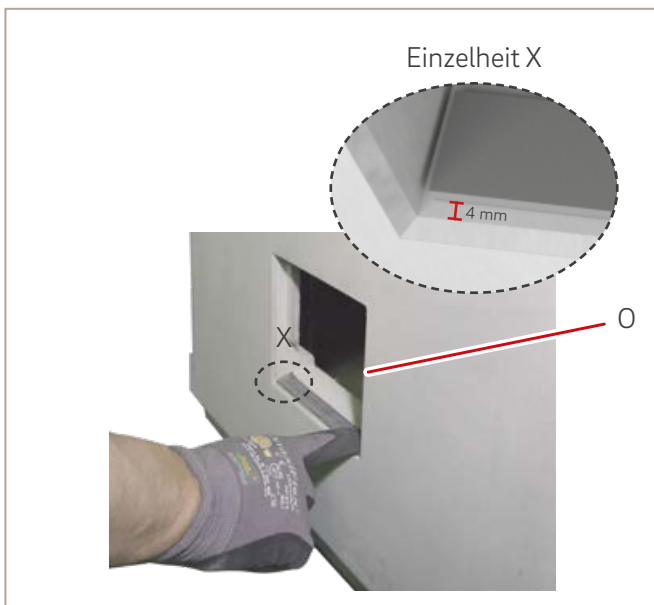


Abb. 51: Revision Dichtungsband 140 mm unten einkleben

Bauteile:

O = Revisionsöffnung Unterbauteil 1

25. Revision Dichtungsband 120 mm links und rechts auf Revisionsdeckel (N) einkleben.

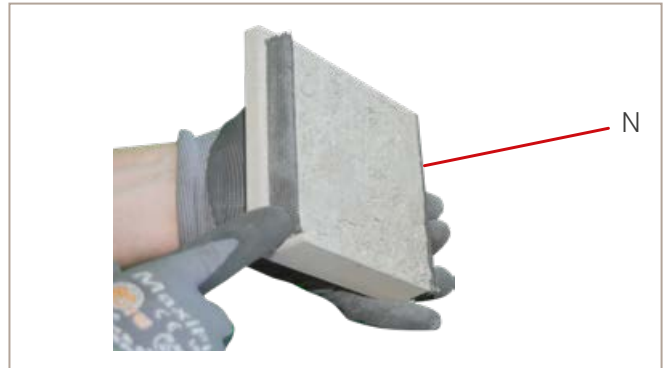


Abb. 52: Revision Dichtungsband 120 mm links und rechts einkleben

Bauteile:

N = Revisionsdeckel

26. Revisionsdeckel (N) schräg von oben in die Öffnung und vor die inneren Anschläge drücken. Zur Demontage der Deckel bitte nur im unteren Bereich auf den Deckel drücken.

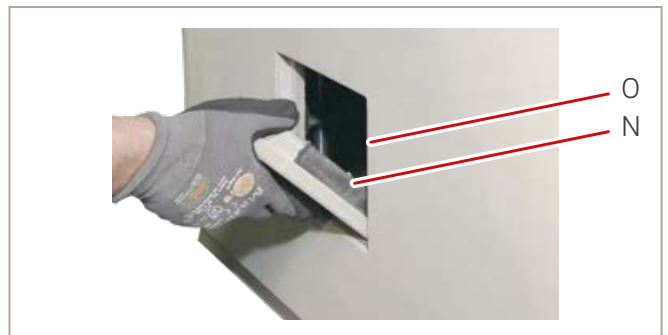


Abb. 53: Revisionsdeckel einsetzen

Bauteile:

N = Revisionsdeckel

O = Revisionsöffnung Unterbauteil 1

27. Deckenplatte hinten rechts (D), hinten links (E) und vorn (C) einsetzen.



Abb. 54: Deckenplatten einsetzen

Bauteile:

- E = Deckenplatte hinten links
- C = Deckenplatte vorn
- D = Deckenplatte hinten rechts

28. Deckengitter (B) einsetzen.



Abb. 55: Deckengitter einsetzen

Bauteile:

- B = Deckengitter

29. Deckengitter Deckel (A) in das Deckengitter (B) einsetzen.

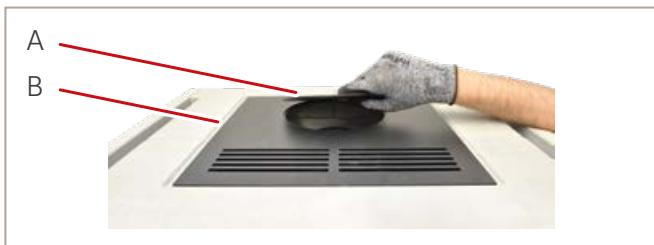


Abb. 56: Deckengitter Deckel einsetzen

Bauteile:

- A = Deckengitter Deckel
- B = Deckengitter

30. Bankplatte (K) auf die Bank (L) setzen und unter die Traverse vom Kamineinsatz (J) schieben. Bankplatte ausrichten.

i Bei der Ausführung S12 mit Designbeton oder mit Naturstein-Bank entfällt dieser Schritt.

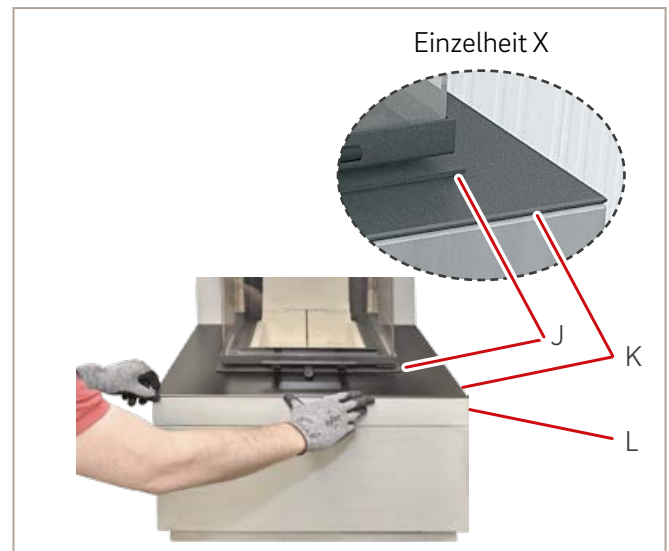


Abb. 57: Bankplatte setzen

Bauteile:

- J = Kamineinsatz Traverse
- K = Bankplatte
- L = Bank

i Wir empfehlen alle Anschlussfugen mit Acrylkleber zu versiegeln und die Anlage komplett zu streichen. Informationen zur Oberflächengestaltung sind Kapitel 3.9 „Oberflächengestaltung“ zu entnehmen.

3.5 SMR-Feuerraumfühler montieren (optional)

ACHTUNG

Heiße Oberflächen!

Die Zuleitung nicht direkt am Korpus anliegen lassen. Zuleitung hinter dem Korpus so verlegen, dass kein Kontakt zum Korpus entsteht!

ACHTUNG

Die Messspitze des SMR-Feuerraumfühlers darf nicht geknickt werden!

Die Systemanlagen können optional mit einem SMR-Feuerraumfühler ausgestattet werden. Das Thermoelement dient zur Erfassung der Heizgastemperatur im Feuerraum und wird mit einer Schmid Multi-Regelung verbunden.



Abb. 58: SMR-Feuerraumfühler

Bauteile:

- A = Befestigungsstopfen
- B = Zuleitung SMR
- C = Messspitze
- D = Anschlussstecker SMR

Werkzeug:

Innensechskantschlüssel 5 mm

1. Den Verschlussstopfen (A) der Anschlussöffnung vor der Montage des SMR-Feuerraumfühlers mit einem Innensechskantschlüssel herausdrehen.

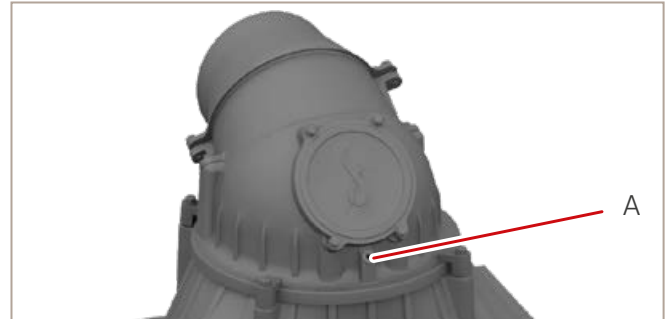


Abb. 59: Verschlussstopfen Anschlussöffnung SMR-Feuerraumfühler

Bauteile:

- A = Verschlussstopfen

2. Die Messspitze des SMR-Feuerraumfühlers durch die Anschlussöffnung stecken und den Befestigungsstopfen (A) handfest anziehen.

3.6 Außerbetriebnahme Verstellhebel „Zuluft“

Ist die SMR Abbrandregelung für die automatische Regelung der Luftzufuhr installiert, kann der Verstellhebel „Zuluft“ außer Betrieb gesetzt werden.

Werkzeug:

Maulschlüssel SW10

1. Fülltür öffnen und die Bodensteine der Innenauskleidung, Dichtungsmatte und Einlegeblech entnehmen.
2. Mit Maulschlüssel die Befestigungsschraube (A) vom Luftschiebersegment (B) lösen.

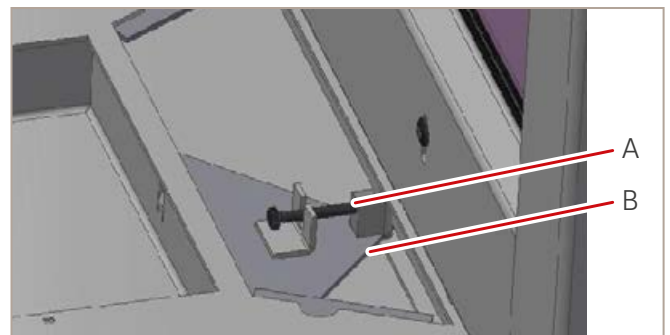


Abb. 60: Befestigungsschraube lösen

Bauteile:

- A = Befestigungsschraube
- B = Luftschiebersegment

3.7 Umrüsten der hochschiebbaren Fülltür auf selbstschließende Bauweise

i Die unten aufgeführte Vorgehensweise ist für das Modell Lina und beispielhaft für andere Modelle.

3.7.1 Vor dem Einbau

Ein Teil der Ausgleichsgewichte ist über die Demontage der beiden Gewichtsschachtabdeckungen zu entnehmen.

Werkzeug:

Innensechskantschlüssel 4 mm
Kreuzschlitzschraubendreher

1. 4 × Befestigungsschrauben (B) der Gewichtsschachtabdeckungen (A) mit Schraubendreher lösen.

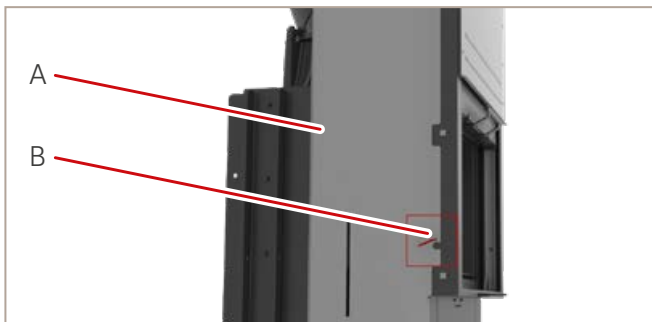


Abb. 61: Demontage Gewichtsschachtabdeckungen

Bauteile:

A = Gewichtsschachtabdeckung
B = Befestigungsschraube

2. Falls noch nicht geschehen, die Schrauben (A) der Transportsicherungen mit einem Innensechskantschlüssel lösen und entnehmen.

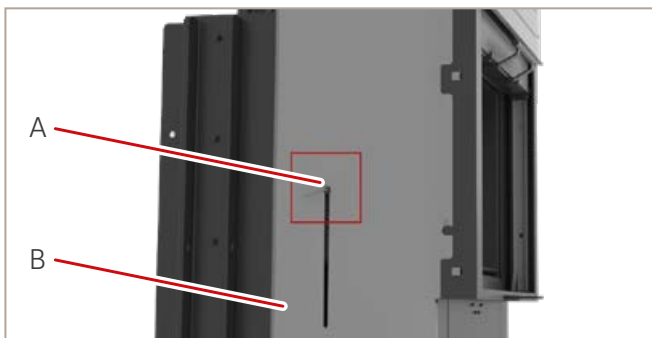


Abb. 62: Demontage Transportsicherungen

Bauteile:

A = Innensechskantschraube 4 mm
B = Gewichtsschachtabdeckung

3. Beide Gewichtsschachtabdeckungen (A) nach oben entnehmen.
4. Die Ausgleichsgewichte (A) auf beiden Seiten anheben und über die seitliche Nut entnehmen. Anschließend in umgekehrter Reihenfolge die Bauteile, bis auf die Feststellschrauben der Transportsicherung, wieder montieren.

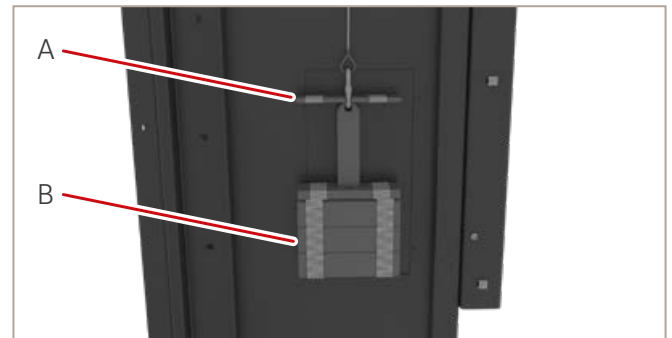


Abb. 63: Ausgleichsgewichte entnehmen

Bauteile:

A = Ausgleichsgewicht
B = Hauptgewicht

3.7.2 Eingebauter Kamineinsatz

Ist der Kamineinsatz bereits montiert, müssen die Ausgleichsgewichte aus dem Feuerraum heraus auf beiden Seiten entnommen werden.

Werkzeug:

Innensechskantschlüssel 3 mm
Innensechskantschlüssel 10 mm

1. 2 × Befestigungsschrauben (A) des Halters für Innenauskleidung mit Innensechskantschlüssel 10 mm lösen.

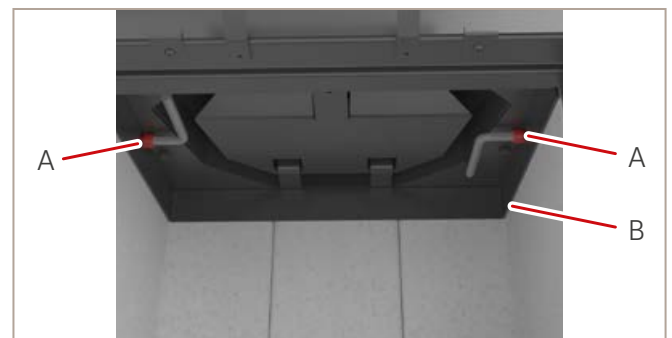


Abb. 64: Befestigungsschrauben lösen

Bauteile:

A = Befestigungsschrauben
B = Halter für Innenauskleidung

2. Halter für Innenauskleidung (A) entnehmen.

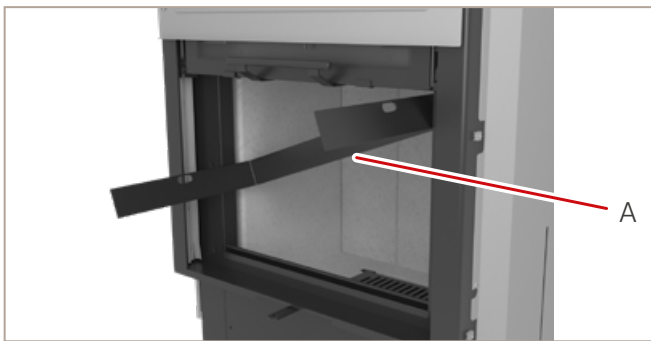


Abb. 65: Halter entnehmen

Bauteile:

A = Halter für Innenauskleidung

3. Die seitlichen Innenauskleidungen (A) links und rechts entnehmen.

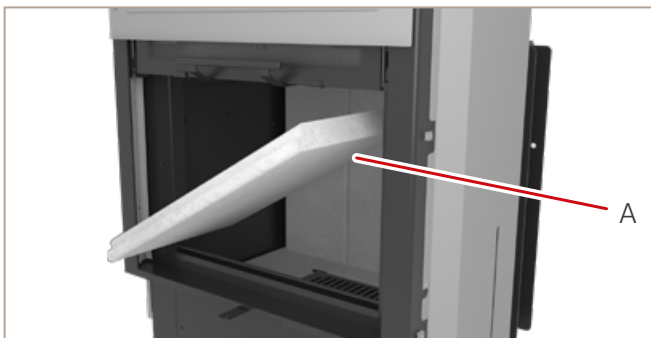


Abb. 66: seitliche Innenauskleidung entnehmen

Bauteile:

A = seitliche Innenauskleidung

4. 4 x Befestigungsschrauben (A) der beiden Revisionsdeckel (B) mit Innensechskantschlüssel 3 mm lösen.



Abb. 67: Demontage Revisionsdeckel

Bauteile:

A = Befestigungsschrauben
B = Revisionsdeckel

5. Die Revisionsdeckel (A) beidseitig entnehmen.



Abb. 68: Revisionsdeckel entnehmen

Bauteile:

A = Revisionsdeckel

6. Die Ausgleichsgewichte (A) liegen auf den Hauptgewichten (B) auf.

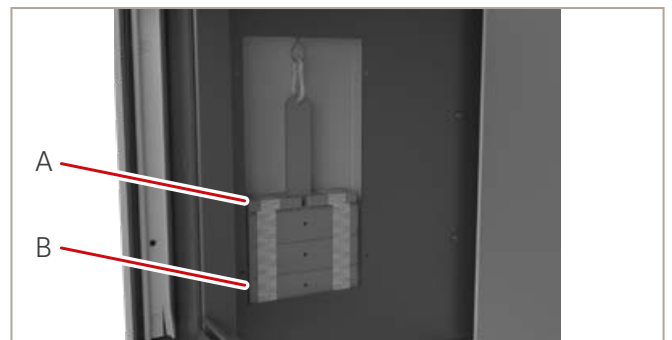


Abb. 69: Haupt- und Ausgleichsgewicht

Bauteile:

A = Ausgleichsgewicht
B = Hauptgewicht

7. Die Ausgleichsgewichte (A) auf beiden Seiten anheben und über die seitliche Nut entnehmen. Anschließend in umgekehrter Reihenfolge die Bauteile wieder montieren.

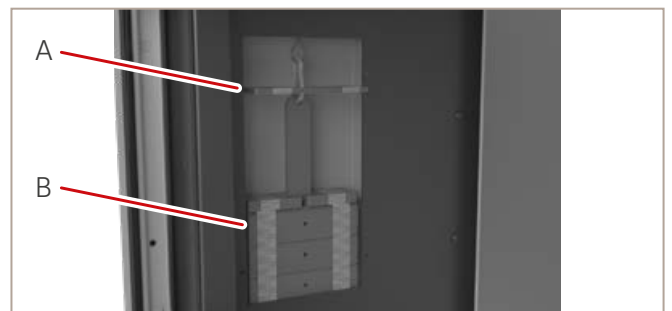


Abb. 70: Ausgleichsgewicht entnehmen

Bauteile:

A = Ausgleichsgewicht
B = Hauptgewicht

3.8 Prallplattenhalter ausbauen

ACHTUNG

Bruch der Prallplattenteile!

Die Prallplattenteile können reißen. Prallplattenteile vorsichtig aus dem Prallplattenhalter entnehmen bzw. einsetzen und nicht gegen den Innenraum des Kamineinsatzes stoßen oder fallen lassen.

Prallplattenteile und Prallplattenhalter befinden sich über dem Feuerraum des Kamineinsatzes und müssen zum Austausch ausgebaut werden.

i Beispielhafter Aufbau, Abweichungen unter den Modellen sind möglich.

Werkzeug:

Innensechskantschlüssel 10 mm

- Die Prallplattenteile (B) können beim Ausbau im Prallplattenhalter (A) bleiben. Prallplattenhalter beim Ausbau an der Geräterückwand nach oben drücken und anschließend nach vorn herausnehmen.

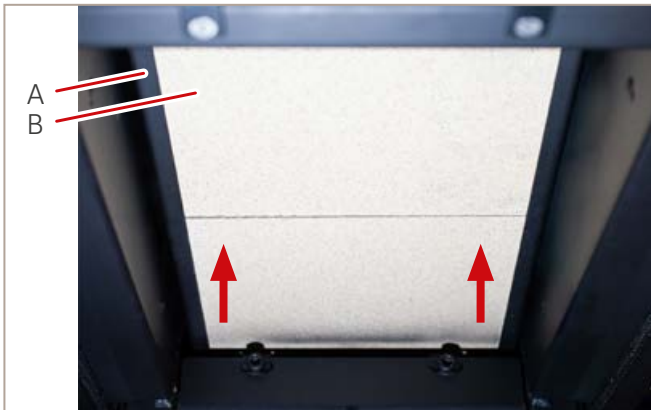


Abb. 71: Prallplattenteile mit Prallplattenhalter

Bauteile:

- A = Prallplattenhalter
B = Prallplattenteile (3-teilig)

3.9 Oberflächengestaltung

ACHTUNG

Beschädigung der Betonoberfläche!

Klebebänder können Klebstoffrückstände auf den Betonoberflächen hinterlassen oder sogar Teile der Oberfläche abziehen.

Klebebänder immer vorsichtig im Winkel von 90° abziehen und nicht vollflächig auf die Betonfläche kleben, sondern mit zusätzlicher Abdeckfolie wenige mm von der Streichkante entfernt aufkleben. Überschüssige Klebereste bei Montagearbeiten umgehend entfernen.

i Um die Materialspannungen abzubauen, ist die Feuerstätte vor der Oberflächengestaltung einmal aufzuheizen! Die maximale Holzauflagemenge ist Kapitel 14 „Technische Daten“ zu entnehmen. Risse in der Oberfläche werden hierdurch reduziert bzw. verhindert.

i Wir empfehlen bei Arbeiten der Oberflächengestaltung das Tapezierband „SUNNYpaper“ der Firma Storch zu verwenden.

Verwenden Sie nach der Montage der Feuerstätte ebenfalls den Acrylkleber zum Auffüllen der Anschlussfugen bzw. zum Versiegeln. Dies ist ein wichtiger Bestandteil der Montage und trägt wesentlich zur Standsicherung der Feuerstätte bei.

Werkzeug:

Spachtel
Behälter zum Anmischen
Kartuschenpresse

Material:

Reparaturmasse
Acrylkleber, grau
Betonfarbe

3.9.1 Oberflächenbeschaffenheit

Die Betonverkleidung ist mit einer Armierung versehen und hat daher eine sehr hohe Stabilität!

Die Betonelemente werden werkseitig in Betonoptik ausgeliefert und z.B. bei Lufteinschlüssen, kleineren Risse, etc. in Betonoptik nachgearbeitet.

Kommt es beim Transport und/oder der Montage zu oberflächlichen Abplatzungen, können diese Beschädigungen mit der mitgelieferten Spachtelmasse repariert werden. Bevor Sie diese Reparaturarbeiten beginnen, benetzen Sie die Oberfläche mit einem feuchten Schwamm. So entfernen Sie den

Staub und sorgen für eine bessere Haftung. Zum Ausbessern flacher Beschädigungen füllen Sie die Schadstelle mit der Spachtelmasse auf und schleifen Sie die Oberfläche nach dem Austrocknen glatt. Bei tiefer gehenden Beschädigungen (ab ca. 10 mm) oder bei erheblichen Schäden ist die Spachtelmasse schichtweise aufzufüllen, um ein Schwinden der Füllmasse zu vermeiden. Vor dem Auftragen der nächsten Schicht, muss die vorherige Schicht tragfähig aushärten und erdfeucht trocknen. Anschließend mit einem feuchten Schwamm oder einer Kelle glätten und nach dem Aushärten abschleifen.

Die komplette Anlage kann bei Verwendung geeigneter Materialien mit einer gewünschten Oberfläche gestaltet werden.



Abb. 72: Beispiel oberflächliche Abplatzungen

3.9.2 Oberfläche verputzen

Auf Grund der hohen thermischen Belastung kann es bei den einzelnen Kaminbauteilen zu oberflächlichen Rissen kommen. Wenn keine sichtbaren Fugen oder feine Risse gewünscht sind, kann die Anlage verputzt werden.

Dafür muss die Anlage vor dem Verputzen mit einem Gewebe (Glasfasergitter) versehen werden. Geeignete Materialien aus dem Fachhandel verwenden.



Abb. 73: Beispiel oberflächlicher Riss

Das Bauwerk um die Feuerstätte kann arbeiten – vor allem neu gebaute Häuser können in den ersten Jahren Senkungsrisse aufweisen, was völlig normal ist. Verwenden Sie den Kamin für ein paar Monate und die kleinen Risse können durch Neuverfugung beseitigt werden. Die Fugen mittels Fugenschaber auskratzen, anschließend entfernen Sie Mate-

rialreste und Staub und füllen die Fuge erneut mit Acryl aus. Ziehen Sie mit geeignetem Werkzeug (oder mit angefeuchteter Fingerspitze) das Acryl in die gewünschte Form.

3.9.3 Oberfläche anstreichen

i Geeignete Farben zum Streichen sind z. B.: Innensilikatfarben (z. B. Brillux), Lehmputz und Lehmfarben. Hierzu berät Sie der Farbenfachhandel oder der Malermeister vor Ort.

i Für alle, die das puristische Design der Anlagen bevorzugen, das durch die Fertigung der einzelnen Teile entsteht, eignet sich am besten die Betonfarbe. Dadurch lässt sich eine ebenmäßige Oberfläche in Betonlook herstellen, die eventuelle fertigungsbedingte Unebenheiten im Material verdeckt.

Die Anlage ca. 24 Stunden trocknen lassen. Diese kann danach mit einer Innensilikatfarbe (z. B. Brillux) gestrichen werden. Wir empfehlen die Anlage vorab zu grundieren. Hierzu berät Sie der Farbenfachhandel. Verspachtelte Flächen werden zuvor mit einem geeigneten Schleifmittel angeschliffen. Um eine saubere, gleichmäßige, feinkörnige Oberfläche zu erhalten, empfehlen wir etwas Reparaturmasse in die Farbe zu mischen. Bei Bedarf streichen sie die Anlage anschließend noch einmal nur mit Farbe über.

Im folgenden Video stellen wir die Anbringung der Betonfarbe am Gerät.



Abb. 74: QR-Code zum Video „Betonfarbe für Camina & Schmid Systemanlagen“

4. Errichtung einer Feuerstätte

4.1 Heizkammer

⚠ SICHERHEITSHINWEIS

Innerhalb der Heizkammer nur ausreichend hitzebeständige Materialien verwenden!

Luftgitter müssen aus nicht brennbaren Baustoffen bestehen.

⚠ SICHERHEITSHINWEIS

Die Errichtung der Feuerstätte muss nach den örtlichen Vorschriften erfolgen.

Die folgenden Abschnitte basieren auf diesen Richtlinien und können diese teilweise nur beispielhaft abbilden.

⚠ SICHERHEITSHINWEIS

Die Kamineinsätze ermöglichen verschiedene Bauarten von Feuerstätten, daher ist eine genaue Planung durch eine Fachkraft unerlässlich.

Eine ausreichende Wärmeabgabe muss sichergestellt werden. Dies kann über Konvektionsluftöffnungen in der Verkleidung, Konvektionsluftleitung über wärmeabgebende Verkleidungsteile oder über eine Kombination realisiert werden.

4.1.1 Verkleidung

Zwischen dem Kamineinsatz und den Anlagenteile muss eine Dehnungsfuge vorgesehen werden, um im Betrieb der Feuerstätte ausreichend Platz zwischen dem Gerät und der Verkleidung zu gewährleisten.

Es darf keine direkte Verbindung zwischen dem Kamineinsatz und den Anlagenteilen bestehen.

4.1.2 Verbindungsstück

Das Verbindungsstück muss aus einem Stahlblech mit einer Stärke von mindestens 2 mm oder aus Formstücken aus Schamotte für Schornsteine bestehen. Das Verbindungsstück darf nicht in den Schornstein ragen. Der Anschluss an den Schornstein muss mit einem eingemauerten Wandfutter bzw. nach Vorgabe des Schornsteinhersteller erfolgen. Bei Verwendung der Drosselklappen ist darauf zu achten, dass die Stellung der Drosselklappe am Bediengriff erkennbar ist. Sie müssen Öffnungen als Kreisanschnitt bzw. Kreisabschnitt haben, die in zusammenhängender Fläche nicht weniger als 3 % der Querschnittsfläche, mindestens aber 20 cm² groß sind.

4.1.3 Verbrennungsluftleitung

Systemanlagen sind raumluftabhängige Feuerstätten, besitzen jedoch die Möglichkeit des Anschlusses einer externen Verbrennungsluftzufuhr. Die Verbrennungsluftleitung soll dicht mit dem Verbrennungsluftstutzen verbunden werden. Bei der Ausführung der Verbrennungsluftleitung ist ggf. entstehendes Kondensat durch geeignete Maßnahmen zu vermeiden. Stellen Sie die ausreichende Verbrennungsluftzufuhr ggf. durch einen rechnerischen Nachweis sicher.

4.1.4 Einbaubeispiel Warmluftanlage

⚠ SICHERHEITSHINWEIS

Umluft und Zuluft:

25 % des erforderlichen freien Umluft- und Zuluft-Querschnitts dürfen nicht absperrrbar sein!

Vorhandene Verschlusseinrichtungen müssen leicht zu bedienen und die jeweilige Stellung gut erkennbar sein.

Luftgitterquerschnitte und Heizkammerabstände sind Kapitel 14 „Technische Daten“ zu entnehmen. Abweichende Querschnitte sind nach Fachregel auszulegen. Zuluftöffnungen sind in der Heizkammerdecke oder direkt unterhalb dieser anzubringen. Der Abstand zwischen einer zu schützenden Decke des Aufstellraumes und Zuluftöffnungen muss mindestens 600 mm betragen.

Bei Verwendung eines Warmluftmantels sind alle Anschlüsse zu nutzen. Luftleitungen müssen aus nicht brennbarem formbeständigem Material bestehen.

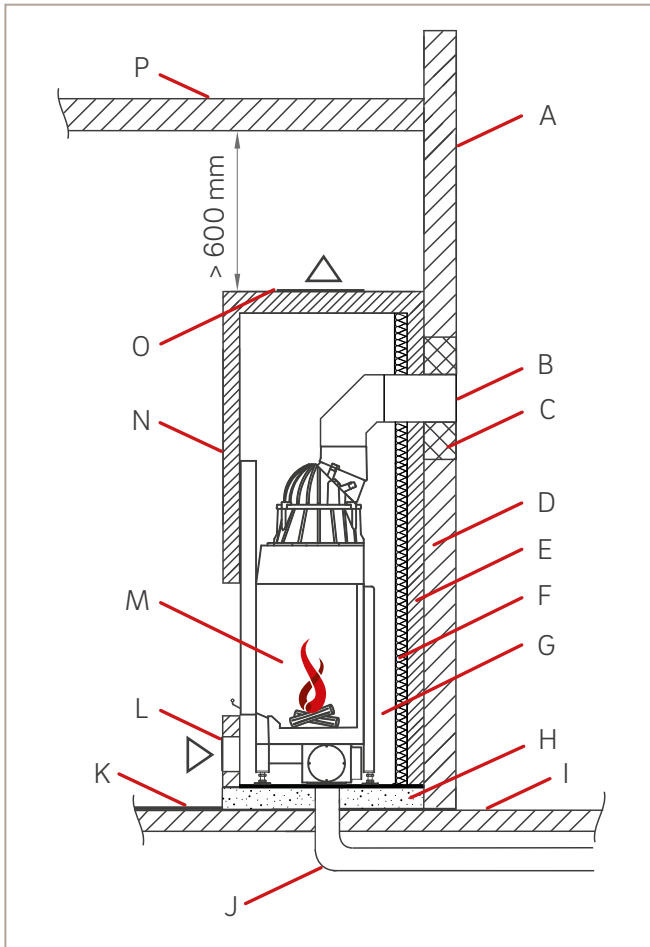


Abb. 75: Einbaubeispiel für eine Systemanlage vor zu schützenden Wänden, Böden, Decken

Nr.	Typ
A	zu schützende Wand
B	Heizgasrohr
C	mineralische Wärmedämmstoffe
D	zu schützende Wand
E	Verkleidung
F	Dämmplatte (modellabhängig)
G	Heizkammerabstand
H	Bodenplatte
I	Aufstellboden
J	Verbrennungsluftleitung
K	Belag aus nicht brennbaren Baustoffen
L	Kaltlufteintritt (Umluft)
M	Kamineinsatz
N	Verkleidung
O	Warmluftaustritt (Zuluft)
P	zu schützende Gebäudedecke

5. Brand- und Wärmeschutz

Alle am Aufstellort gültigen Vorschriften der Landesbauordnung, der Feuerungsverordnung, Verwaltungs- und Versicherungsvorschriften sind einzuhalten. Nationale und örtliche Bestimmungen müssen erfüllt werden. Sollten im Aufstellungsland keine Regularien zum Brandschutz vorhanden sein, empfehlen wir die nachfolgenden „Fachregeln für Ofen- und Luftheizungsbau“ (TROL).

5.1 Fußboden vor der Feuerraumöffnung

Vor allen Feuerraumöffnungen sind Fußböden aus brennbaren Baustoffen durch einen Belag aus nicht brennbaren Baustoffen zu schützen. Im Bereich der Feuerraumöffnung muss sich der Belag um mindestens 500 mm und über die Feuerraumöffnung hinaus um mindestens 300 mm erstrecken. Auf einen Belag aus nicht brennbaren Baustoffen vor Feuerraumöffnungen, die im bestimmungsgemäßen Betrieb nur zur Reinigung und Wartung zu öffnen sind, kann ggf. verzichtet werden.

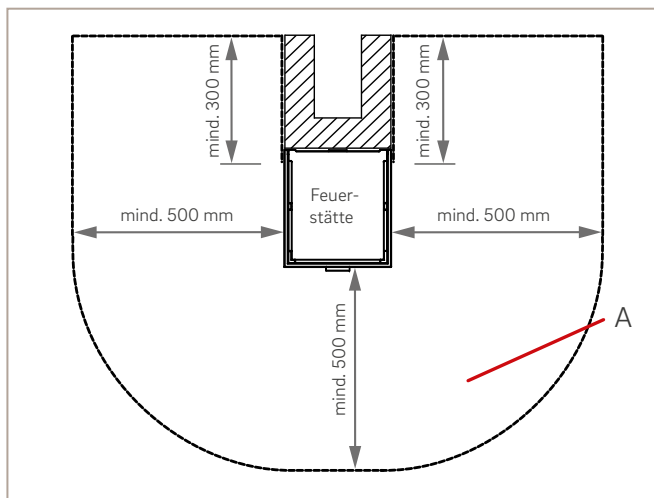


Abb. 76: Belag aus nicht brennbaren Baustoffen im Bereich vor der Feuerraumöffnung

Bezeichnung:

A = Belag aus nicht brennbaren Baustoffen

5.2 Bauteile aus brennbaren Baustoffen

5.2.1 Innerhalb des Strahlungsbereiches

Für Bauteile aus brennbaren Baustoffen oder brennbaren Bestandteilen sowie Einbaumöbel in der Nähe von Feuerstätten sind nachfolgende Sicherheitsabstände zu berücksichtigen: Von der Feuerraumöffnung müssen im Strahlungsbereich

nach vorn/oben mindestens 850 mm bzw. 1000 mm Abstand zu den brennbaren Bauteilen vorgesehen werden. Bei Anordnung eines Strahlungsschutzes, der auf beiden Seiten belüftet wird, genügt ein Abstand von 400 mm. Dabei muss der belüftete Abstand des Strahlungsschutzes mindestens 20 mm betragen.

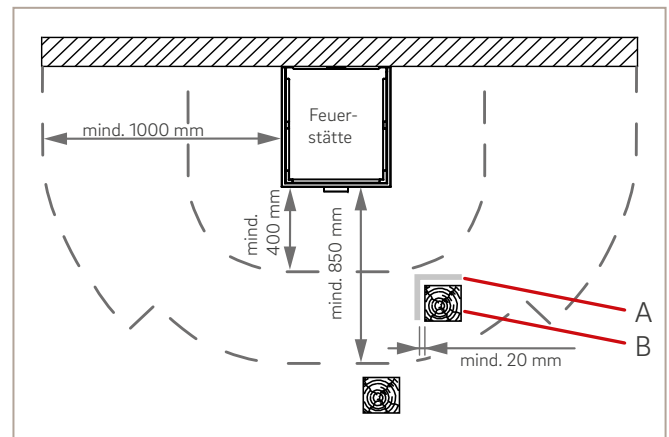


Abb. 77: Schutz von brennbaren Bauteilen im Strahlungsbereich vor der Feuerraumöffnung

Bezeichnung:

A = belüfteter Strahlungsschutz

B = Bauteil aus brennbaren Baustoffen, z. B. Möbel, Raumtextilien

5.2.2 Außerhalb des Strahlungsbereiches

Für Bauteile aus brennbaren Baustoffen oder brennbaren Bestandteilen sowie Einbaumöbel sind nachfolgende Sicherheitsabstände zu berücksichtigen: Von den freien Außenflächen der Verkleidung zum Aufstellungsraum müssen mindestens 50 mm Abstand zu brennbaren Baustoffen oder brennbaren Bestandteilen und zu Einbaumöbeln gehalten werden.

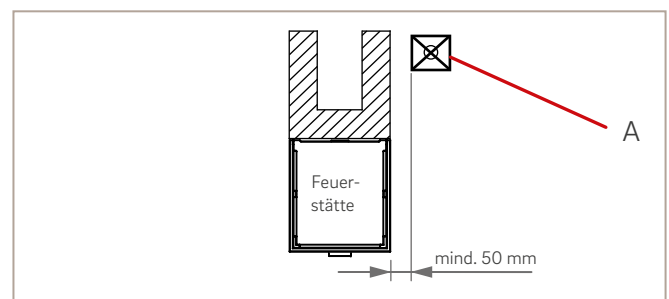


Abb. 78: Schutz und Abstände bei beheizten Flächen

Bezeichnung:

A = Bauteil aus brennbaren Baustoffen, z.B. Möbel, Raumtextilien

5.3 Angaben zur Wärmedämmung

5.3.1 Wärmedämmstufen nach TROL 2022

Die nachfolgenden Angaben sind Mindestschutzmaßnahmen! Die angegebenen Werte für die Wärmedämmung dürfen nicht unterschritten werden. Besondere Bedingungen am Aufstellort, wie voraussichtlich langanhaltendes Heizen (mehrere Abbrände hintereinander) oder Elektroinstallationen im Mauerwerk, erfordern bei Bedarf einen weiteren Ausbau des Brandschutzes.

Mindestschutz von Anbauflächen:

Der Brand- und Wärmeschutz von Anbauflächen muss in Abhängigkeit der Einbausituation und mindestens den Vorgaben der Tabelle „Brand- und Wärmeschutztafel“ für die Gerätetypen entsprechen.

5.3.2 Brand- und Wärmeschutztafel

Die zutreffenden Wärmedämmstufen sind der nachfolgenden Tabelle und die erforderlichen Dämmschichtdicken Kapitel 14 „Technische Daten“ zu entnehmen.

Einbausituation	erforderlicher Mindestschutz	Vormauerung	Hinterlüftung	Dämmschicht		
				Hinten	Seite	Boden
Anbauflächen ohne brennbare Baustoffe und ohne rückseitige Einbaumöbel*	WDS 1	✗	✗	✓	✓	✗
Direkter Anbau an nicht brennbare Gebäudedecken, auf die ein Bodenaufbau mit brennbaren Baustoffen aufgebracht ist	WDS 2	✗	✗	✓	✓	✗
Anbauflächen ohne brennbare Baustoffe ab 10 cm Dicke mit rückseitigen Einbaumöbeln* ohne belüfteten Abstand						
Anbauflächen ohne brennbare Baustoffe unter 10 cm Dicke mit rückseitigen Einbaumöbeln* ohne belüfteten Abstand	WDS 3 bzw. WDS 3H	✓	✗	✓	✓	✓
Ohne belüfteten Abstand an die Feuerstätte angrenzende Einbaumöbel*						
Anbauflächen ohne brennbare Baustoffe ab 24 cm Dicke mit brennbaren Baustoffen auf der zur Feuerstätte abgewandten Seite der Anbaufläche, (U-Wert $\leq 0,4 \text{ W/m}^2\text{K}$)						
Anbauflächen mit oder aus brennbaren Baustoffen, (U-Wert $> 0,4 \text{ W/m}^2\text{K}$)						
Wärme gedämmte Böden mit oder aus brennbaren Baustoffen (U-Wert $\leq 0,4 \text{ W/m}^2\text{K}$)	WDS 4 bzw. WDS 4H**	✓	✓	✓	✓	✓
Wärme gedämmte Anbauflächen mit oder aus brennbaren Baustoffen (U-Wert $\leq 0,4 \text{ W/m}^2\text{K}$)						
Grundofenfeurräume, Heiz- und Kamineinsätze mit keramischen Heizgaszügen mit langanhaltender Temperaturbeaufschlagung (siehe Abschnitt 6.4.3 ZVSHK TROL) an Anbauflächen und Decken mit oder aus brennbaren Baustoffen						

*Einbaumöbel mit oder aus brennbaren Baustoffen.

**Ein- und Ausströmöffnungen dürfen nicht verschließbar sein und dürfen die Luft nicht aus der Heizkammer oder aus Konvektionsluftleitungen entnehmen. Vorhandene Leiteinrichtungen, Leitbleche, Abstandhalter u. Ä. dürfen die freie Luftströmung nicht verhindern und müssen zur Reinigung ausbaubar sein. Die Ausströmöffnungen müssen so weit von brennbaren Materialien entfernt sein, sodass an diesen keine höheren Temperaturen als 85 °C auftreten können.

Die Vormauerung muss eine Mindeststärke von 100 mm aufweisen und aus nicht brennbarem Material gefertigt sein. Der Abstand von aktiver Hinterlüftung zur Anbauwand, Dämmung bzw. Dämmschichten muss mindestens 50 mm betragen (gilt nicht bei Systemanlagen mit aktiver Hinterlüftung).

5.4 Aktive Hinterlüftung

Die Anlage ist mit einer aktiven Hinterlüftung ausgestattet. Eine zusätzliche Dämmung innerhalb der Feuerstätte ist somit nicht erforderlich.

Der Bediener ist vor der Inbetriebnahme auf die Funktion der Hinterlüftung als Brandschutzmaßnahme hinzuweisen! Die Öffnungen der aktiven Hinterlüftung müssen seitlich und oben freigehalten werden und dürfen nicht zugestellt werden. Dadurch wird die Funktionalität gewährleistet.

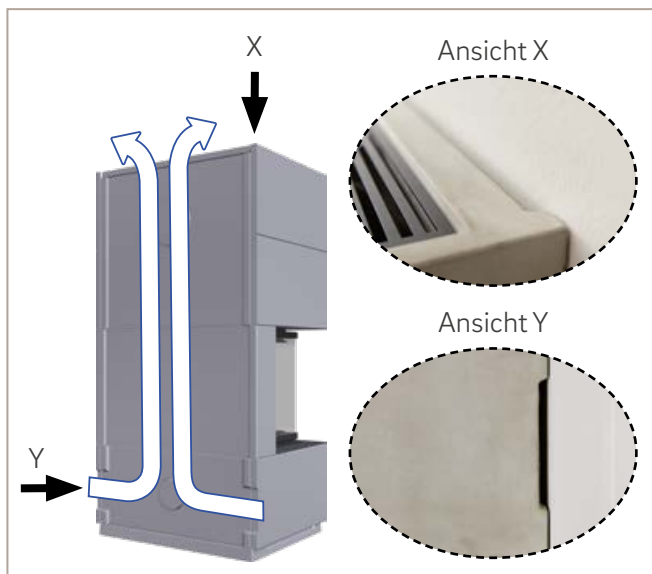


Abb. 79: Aktive Hinterlüftung mit Öffnungen seitlich und oben

Zu brennbaren Gebäudedecken muss ein Abstand von 600 mm eingehalten werden. Der Abstand zur hinteren und seitlichen Wand beträgt 0 mm. Dies gilt nur bei Bauteilen aus brennbaren Baustoffen mit einem Wärmedurchlasswiderstand von $12,63 \text{ m}^2\text{K/W}$ (entspricht einem U-Wert von $0,087 \text{ W/m}^2\text{K}$). Gegebenheiten vor Ort sind zu prüfen.

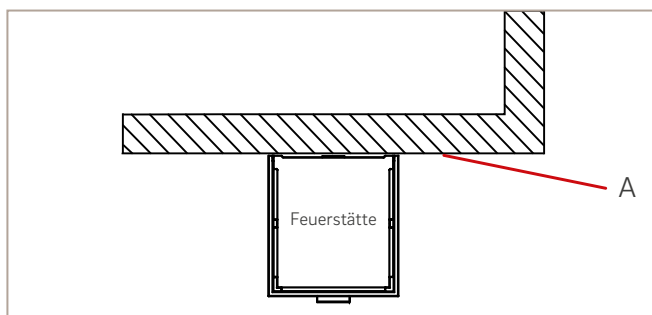


Abb. 80: Schutz und Abstände zur Wand

Bezeichnung:

A = Wand

6. Erstinbetriebnahme

⚠ SICHERHEITSHINWEIS

Vor der Erstinbetriebnahme müssen die Voraussetzungen für die sichere und bestimmungsgemäße Verwendung von der Fachkraft erfüllt und gewährleistet sein!

⚠ SICHERHEITSHINWEIS

Bevor die Feuerstätte zum Heizen verwendet werden kann, muss eine Erstinbetriebnahme durch die Fachkraft vorgenommen werden.

⚠ SICHERHEITSHINWEIS

Beim erstmaligen Erhitzen des Gerätes können Gase von der Lackierung freigesetzt werden.

Während dieser Phase für eine ausreichende Belüftung des Aufstellraums sorgen! Während der Erstinbetriebnahme erhält die Lackierung der Feuerstätte unter Temperatur ihre besondere Festigkeit. Dies kann kurzzeitig zu leichter Geruchsbildung führen. Direktes Einatmen vermeiden.

ACHTUNG

Eine unsachgemäße Erstinbetriebnahme kann zu Schäden an der Feuerstätte führen.

6.1 Vor dem ersten Anheizen

Die Feuerstätte, keramische Ofenteile und bei Bedarf auch der Schornstein müssen langsam austrocknen.

6.2 Trockenheizen

Nach dem langsamen Trocknen (ca. 1 Woche Trocknungszeit) muss die Feuerstätte aufgeheizt werden. Beim Trockenheizen der Feuerstätte darf nur wenig Brennstoff (max. 1-2 Holzscheite einlagig) aufgelegt und entzündet werden. Wenn der Brennstoff nahezu abgebrannt ist, Holz nachlegen. Die maximale Verbrennungsluft-Einstellung (Kaltstart/Anheizen) verwenden. Eventuelle Kondensatbildung an der Systemanlage oder an der Verkleidung sofort sorgfältig abwischen, bevor sich Rückstände in den Lack einbrennen können. Während dieser Phase für eine ausreichende Belüftung des Aufstellraums sorgen.



Wichtige Informationen zur Inbetriebnahme des Gerätes finden Sie in der beigefügten Betriebsanleitung. Gegebenenfalls müssen weitere Dokumente anderer Hersteller zur Inbetriebnahme beachtet werden.

7. Übergabe an den Betreiber

Nach der Erstinbetriebnahme übergibt die Fachkraft die Feuerstätte an den Betreiber.

Die Fachkraft ist verpflichtet,

- den Betreiber durch eine ausführliche Einweisung in die Funktionsweise der Feuerstätte, in die sichere und sachgerechte Bedienung sowie das richtige und umweltschonende Heizen einzuweisen.
- den Betreiber auf Besonderheiten in die Handhabung einer Feuerstätte beim gleichzeitigen Betrieb mit Geräten wie Luftabsaugungsanlagen (z. B. Lüftungsanlage oder Dunstabzugshaube) einzuweisen.
- den Betreiber in die Bedienung, Pflege, Wartung und Prüfung der Feuerstätte einzuweisen.
- alle zum sicheren Betreiben der Feuerstätte notwendigen technischen Dokumente sowie die Betriebs- und Montageanleitung des Gerätes und aller Zubehör- und Einbauteile an den Betreiber auszuhändigen.

i Der Betreiber ist verpflichtet, sich über die sichere und fachgerechte Handhabung der Feuerstätte zu informieren!

8. Dokumentation

Die Erstinbetriebnahme ist durch eine zugelassene Fachkraft auszuführen und schriftlich zu protokollieren. Alle Inbetriebnahmeprotokolle müssen an den Betreiber übergeben werden. Die Fachkraft muss ein Übergabeprotokoll anfertigen und dem Betreiber übergeben. Hier sind alle übergebenen Dokumente und die durchgeführte Einweisung des Betreibers aufzuführen.

i Eine Vorlage für das Inbetriebnahmeprotokoll befindet sich am Ende der beigefügten Betriebsanleitung.

9. Angaben für den Störfall

⚠ SICHERHEITSHINWEIS

Im Störfall ist die Feuerstätte sofort auszustellen und darf erst wieder in Betrieb gehen, wenn defekte Bauteile ausgetauscht sind und/oder der Fehler behoben ist!



Anleitung beachten

Weiterführende Informationen finden Sie in der beigefügten Betriebsanleitung.

10. Prüfung und Wartung

10.1 Sicherheitstechnische Prüfung

Mit einer regelmäßigen Prüfung der Feuerstätte und des Schornsteins durch die Fachkraft erreichen Sie optimale und umweltschonende Heizergebnisse. Die technisch einwandfreie Funktion aller Sicherheitsteile dient Ihrer Sicherheit. Deshalb empfehlen wir Ihnen eine jährliche Prüfung durch einen Fachbetrieb bzw. einen Schornsteinfeger.

10.2 Wartung

Die Wartung der Feuerstätte muss regelmäßig durch einen Fachbetrieb bzw. einen Schornsteinfeger durchgeführt werden. Sie dient der Überprüfung des IST-Zustandes mit dem SOLL-Zustand der Feuerstätte. Sie besteht im Wesentlichen aus einer Sichtkontrolle. Die Ergebnisse sind schriftlich zu protokollieren. Defekte Teile sind auszutauschen oder zu reparieren.

11. Demontage

⚠ VORSICHT

Verbrennungsgefahr durch heiße Anlageteile oder Holzreste!

Vor allen Arbeiten die Systemanlage abkühlen lassen!

⚠ VORSICHT

Brandgefahr durch Glut!

Zur Sicherheit nach der Entnahme die Asche in einem feuerfesten Gefäß aufbewahren und vollständig erkalten lassen.

1. Vor Demontage der Systemanlage die erkaltete Asche entsorgen.
2. Systemanlage in umgekehrter Reihenfolge (Kapitel 3.4 Montage) demontieren.
3. Bei verbautem separatem Verbrennungsluftanschluss muss dieser vom Kamineinsatz getrennt werden.
4. Rauchrohranschluss demontieren.

12. Zerlegung und Entsorgung

Alle verwendeten Verpackungsmaterialien sind umweltverträglich und wiederverwertbar:

Abfallschlüssel	Abfallart
15 01 01	Verpackungen aus Papier und Pappe
15 01 02	Verpackungen aus Kunststoff
15 01 03	Verpackungen aus Holz
15 01 04	Verpackungen aus Metall

Die Feuerstätte ist durch eine Fachkraft fachgerecht zu demontieren und zu zerlegen. Verschleißteile und Altgeräte beinhalten Wertstoffe. Diese Bestandteile sind nach Wertstoffen (siehe Kapitel 12.1 „Übersichtstabelle Zerlegung und Entsorgung“) zu sortieren und diese Ihrem länderspezifischen Recyclingsystem oder der Entsorgung zuzuführen. Nach WEEE-Richtlinie ist eine getrennte Sammlung von Elektro- und Elektronik-Altgeräten notwendig. In Deutschland muss der Hersteller Altgeräte zurücknehmen und entsorgen. Dies ist über registrierte Sammelstellen, wie z. B. Wertstoffhöfe, möglich.

i Bitte beachten Sie die lokalen Entsorgungsmöglichkeiten und nehmen Sie Kontakt mit dem lokalen Entsorgungsunternehmen auf, inwiefern die Systemanlage komplett als (angemeldeter) Sperrmüll entsorgt werden kann.

i Kleinstmengen (1-2 Stück) der feuerberührten Komponenten (Innenauskleidung) können über den Hausmüll entsorgt werden, in der Regel bei Bruch und dem damit verbundenen Austausch einzelner Platten.

12.1 Übersichtstabelle Zerlegung und Entsorgung

Gerätebestandteil	Material	Zerlegung	Wiederverwendung/ Entsorgung	Abfall- schlüssel	Abfallart
Gerätekörper	HE Guss/ KE Stahlblech	Gerätekörper auseinanderflexen.	Metallschrott beim kommunalen Wertstoffhof abgeben.	17 04 05	Eisen und Stahl
Glaskeramik der Fülltür	Keramik	Kamineinsätze mit hochschiebbarer Fülltür in Reinigungsposition bringen. Kristallverglasung: Befestigungsschrauben der Glashalteleiste von außen mit Schraubendreher lösen und Glaskeramik entnehmen. Anthrazitverglasung: Befestigungsschrauben der Glashalteleiste von innen mit Schraubendreher lösen und Glaskeramik entnehmen.	Transparente Glaskeramik kann grundsätzlich recycelt werden, muss dafür jedoch in dekorierte und nicht-dekorierte Scheiben getrennt werden. Die Glaskeramikscheibe kann als Bauschutt entsorgt werden.	17 01 03	Fliesen und Keramik
Türdichtungen	künstliche Glasfasern	Die Dichtungen mechanisch aus dem Kamineinsatz entfernen.	Diese Komponenten dürfen nicht über den Restmüll entsorgt werden, da künstliche Mineralfasern nicht durch Verbrennung zerstört werden können. Dichtungen als Glas- und Keramikfasern (künstliche Mineralfasern (KMF)) entsorgen.	10 11 03	Glasfaserabfall
Innenauskleidung	Schamotte	Bauteile aus Schamotte, die im Feuerraum verbaut worden sind, aus dem Kamin herausnehmen.	Feuer- bzw. abgasberührte Bauteile aus Schamotte müssen entsorgt werden, eine Wiederverwendung oder ein Recycling ist nicht möglich.	17 09 04	Bauschutt
Innenauskleidung	Vermiculite	Bauteile aus Vermiculite, die im Feuerraum verbaut worden sind, aus dem Kamineinsatz herausnehmen.	Feuer- bzw. abgasberührte Bauteile aus Vermiculite müssen entsorgt werden, eine Wiederverwendung oder ein Recycling ist nicht möglich.	17 09 04	Bauschutt
Innenauskleidung	Caloceram (hitzebeständiger Beton)	Bauteile aus Caloceram, die im Feuerraum verbaut worden sind, aus dem Kamineinsatz herausnehmen.	Feuer- bzw. abgasberührte Bauteile aus Caloceram müssen entsorgt werden, eine Wiederverwendung oder ein Recycling ist nicht möglich.	17 09 04	Bauschutt
Umlenkplatten	Vermiculite	Bauteile aus Vermiculite, die im Feuerraum verbaut worden sind, aus dem Kamineinsatz herausnehmen.	Feuer- bzw. abgasberührte Bauteile aus Vermiculite müssen entsorgt werden, eine Wiederverwendung oder ein Recycling ist nicht möglich.	17 09 04	Bauschutt
Umlenkplatten	Stahl	Bauteile aus Stahl, die im Feuerraum verbaut worden sind, aus dem Kamineinsatz herausnehmen.	Metallschrott beim kommunalen Wertstoffhof abgeben.	17 04 05	Eisen und Stahl
Keramikfilz	Keramik	Bauteile zwischen Innenauskleidung und Bodenblech entnehmen.	Die Keramikbauteile können als Bauschutt entsorgt werden.	17 01 03	Fliesen und Keramik
Federklammern	Edelstahl	Bauteile zwischen Innenauskleidung und Bodengruppe mechanisch aus dem Kamineinsatz entfernen.	Metallschrott beim kommunalen Wertstoffhof abgeben.	17 04 05	Eisen und Stahl
Universaltraglager	Stahlblech	Keine Zerlegung notwendig.	Metallschrott beim kommunalen Wertstoffhof abgeben.	17 04 05	Eisen und Stahl
Stellfuß Universaltraglager	Eisen	Bauteile aus Universaltraglager herausschrauben.	Metallschrott beim kommunalen Wertstoffhof abgeben.	17 04 05	Eisen und Stahl
Ascherost	Guss	Keine Zerlegung notwendig.	Metallschrott beim kommunalen Wertstoffhof abgeben.	17 04 05	Eisen und Stahl
Aschekasten	Eisen	Bauteile aus dem Kamineinsatz herausnehmen.	Metallschrott beim kommunalen Wertstoffhof abgeben.	17 04 05	Eisen und Stahl
Gusskuppel	Guss	Keine Zerlegung notwendig. Gusskuppel mit Maulschlüssel vom Kamineinsatz demontieren.	Metallschrott beim kommunalen Wertstoffhof abgeben.	17 04 05	Eisen und Stahl
Verbrennungsluftstützen	Stahlblech	Befestigungsschrauben der Stützen mit Schraubendreher (Innen-sechskant 3 mm) lösen und Bauteil entnehmen.	Metallschrott beim kommunalen Wertstoffhof abgeben.	17 04 05	Eisen und Stahl

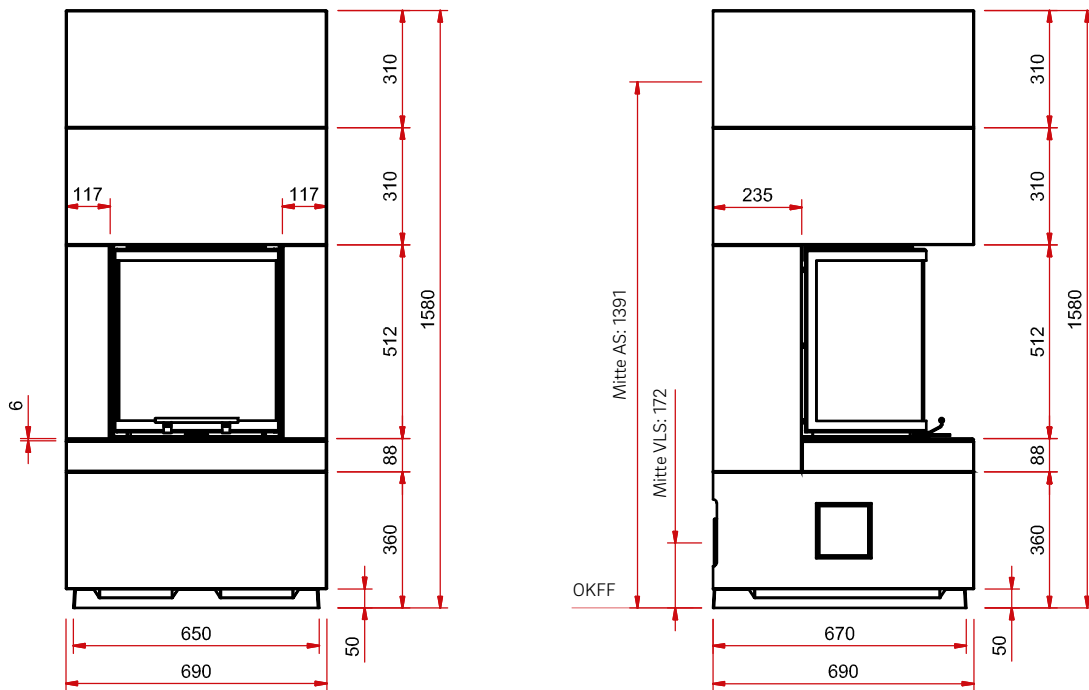
Gerätebestandteil	Material	Zerlegung	Wiederverwendung/ Entsorgung	Abfall- schlüssel	Abfallart
Hutze (Kamineinsatz hochschiebbar)	Stahlblech	Befestigungsschrauben der Hutze mit Schraubendreher (Innensechskant 3 mm) lösen und Bauteil nach oben entnehmen.	Metallschrott beim kommunalen Wertstoffhof abgeben.	17 04 05	Eisen und Stahl
Gewichtsschachtabdeckung (Kamineinsatz hochschiebbar)	Stahlblech	Befestigungsschrauben der Gewichtsschachtabdeckungen mit Schraubendreher (Innensechskant 3 mm) lösen und Bauteil nach oben entnehmen.	Metallschrott beim kommunalen Wertstoffhof abgeben.	17 04 05	Eisen und Stahl
Ausgleichsgewichte (Kamineinsatz hochschiebbar)	Guss	Bauteile aus dem Kamineinsatz herausnehmen.	Metallschrott beim kommunalen Wertstoffhof abgeben.	17 04 05	Eisen und Stahl
Ausgleichsgewichte (Kamineinsatz hochschiebbar)	Stahlblech	Bauteile aus dem Kamineinsatz herausnehmen.	Metallschrott beim kommunalen Wertstoffhof abgeben.	17 04 05	Eisen und Stahl
Umlenckrollen	Eisen	Bauteile mit Maulschlüssel 17 mm demontieren.	Metallschrott beim kommunalen Wertstoffhof abgeben.	17 04 05	Eisen und Stahl
Seil	Stahl	Karabinerhaken lösen und Seil entnehmen.	Metallschrott beim kommunalen Wertstoffhof abgeben.	17 04 05	Eisen und Stahl
Tragrahmensystem inklusive Tragrahmen	Stahl	Befestigungsschrauben am Tragrahmensystem mit Maulschlüssel vom Kamineinsatz lösen und vorsichtig nach oben herausnehmen.	Metallschrott beim kommunalen Wertstoffhof abgeben.	17 04 05	Eisen und Stahl
Anlagenteile	Naturstein	Keine Zerlegung notwendig. Demontage aus der Feuerstätte.	Die Natursteinbauteile können als Bauschutt entsorgt werden.	17 05 04	Boden und Steine mit Ausnahme derjenigen, die unter 17 05 03 fallen
Anlagenteile	Beton / Designbeton	Keine Zerlegung notwendig. Demontage aus der Feuerstätte.	Die Anlagenteile können als Bauschutt entsorgt werden.	17 01 01	Beton
Bankplatte	Naturstein	Bauteil aus der Traverse entnehmen.	Die Natursteinbauteile können als Bauschutt entsorgt werden.	17 05 04	Boden und Steine mit Ausnahme derjenigen, die unter 17 05 03 fallen
Bankplatte	Stahl	Bauteil von der Betonbank entnehmen.	Metallschrott beim kommunalen Wertstoffhof abgeben.	17 04 05	Eisen und Stahl
Deckengitter	Stahlblech / Guss	Bauteil aus der Deckenplatte entnehmen.	Metallschrott beim kommunalen Wertstoffhof abgeben.	17 04 05	Eisen und Stahl
SMR Schmid Multi-Regelung	Elektro- bzw. Elektronikkomponenten	Die Elektro- bzw. Elektronikkomponenten durch Ausbauen aus der Systemanlage entfernen.	Diese Komponenten dürfen nicht über den Restmüll entsorgt werden. Eine fachgerechte Entsorgung sollte über das Elektro-Altgeräte-Rücknahme-System erfolgen.	16 02 14	Elektrische und elektronische Geräte und deren Bauteile - gebrauchte Geräte mit Ausnahme derjenigen, die unter 16 02 09 bis 16 02 13 fallen.

13. Maßzeichnungen

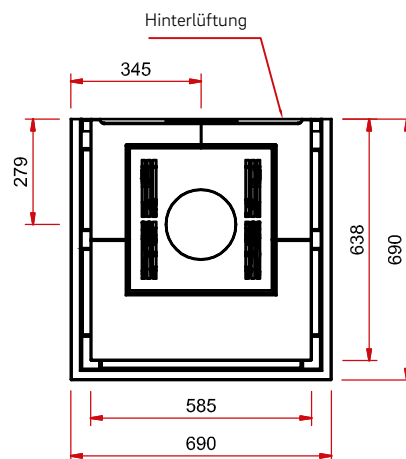
13.1 S12 Kurz

Frontansicht M 1:20

Seitenansicht M 1:20



Draufsicht M 1:20



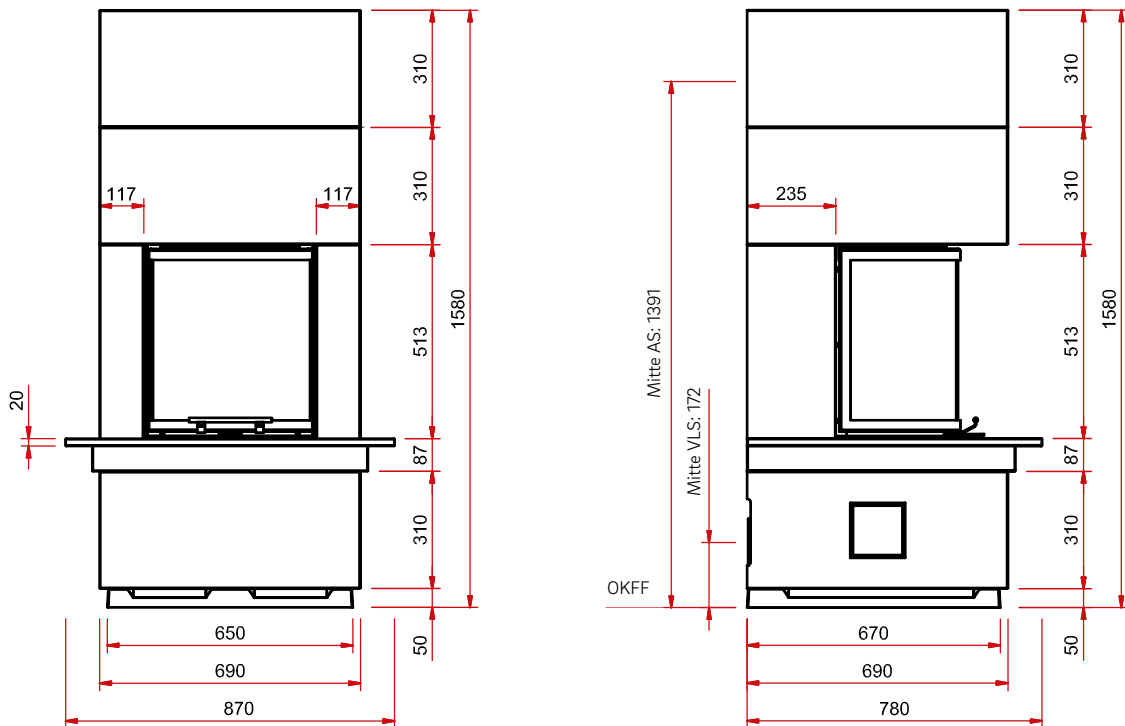
Abbildungen können optionales Zubehör enthalten.

AS = Abgasstutzen, VLS = Verbrennungsluftstutzen, OKFF = Oberkante Fertigfußboden

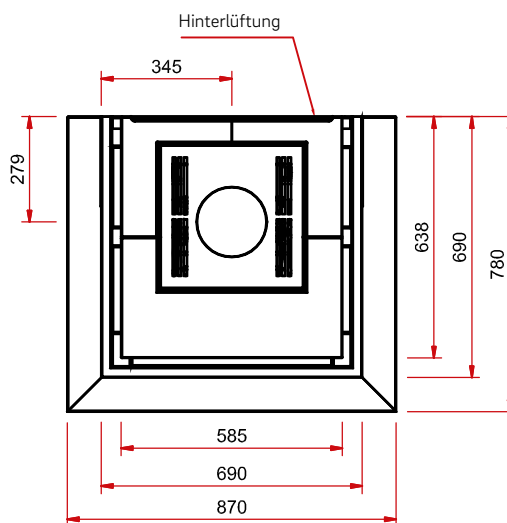
13.2 S12 Kurz mit Naturstein-Bank

Frontansicht M 1:20

Seitenansicht M 1:20



Draufsicht M 1:20



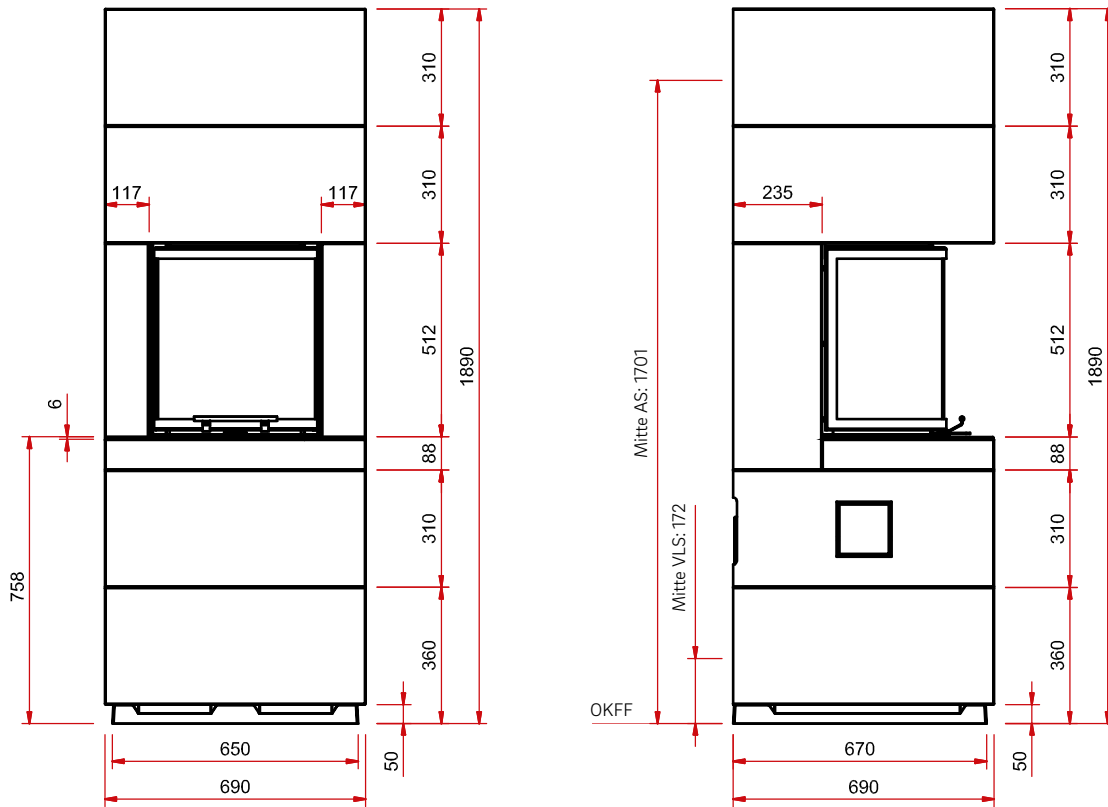
Abbildungen können optionales Zubehör enthalten.

AS = Abgasstutzen, VLS = Verbrennungsluftstutzen, OKFF = Oberkante Fertigfußboden

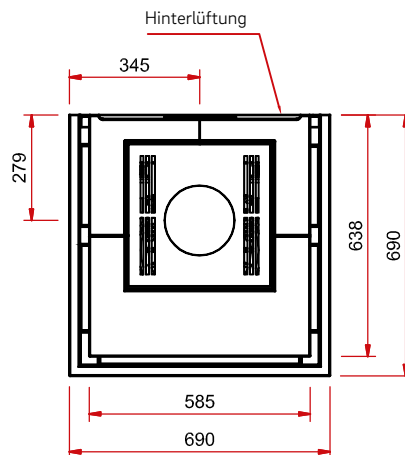
13.3 S12 Kurz mit 2. Unterbauteil

Frontansicht M 1:20

Seitenansicht M 1:20



Draufsicht M 1:20

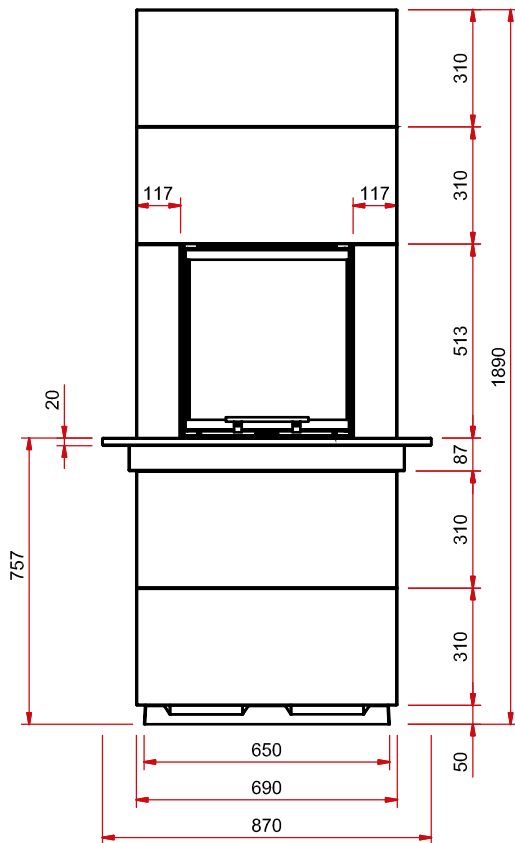


Abbildungen können optionales Zubehör enthalten.

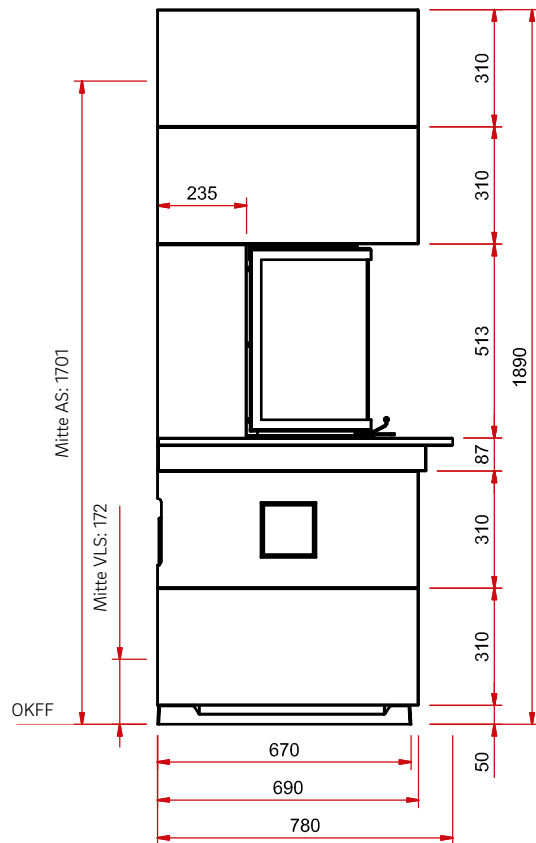
AS = Abgasstutzen, VLS = Verbrennungsluftstutzen, OKFF = Oberkante Fertigfußboden

13.4 S12 Kurz mit 2. Unterbauteil und Naturstein-Bank

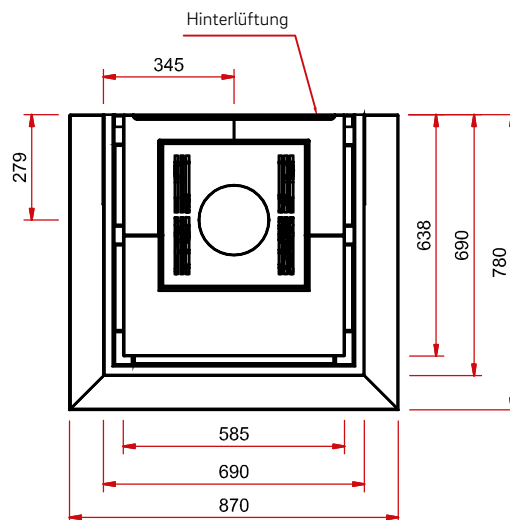
Frontansicht M 1:20



Seitenansicht M 1:20



Draufsicht M 1:20



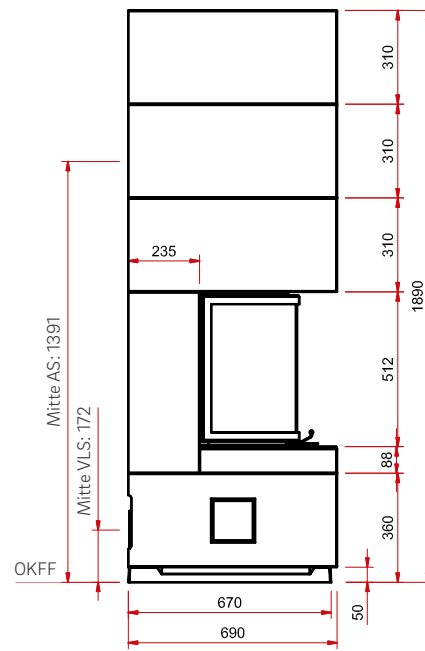
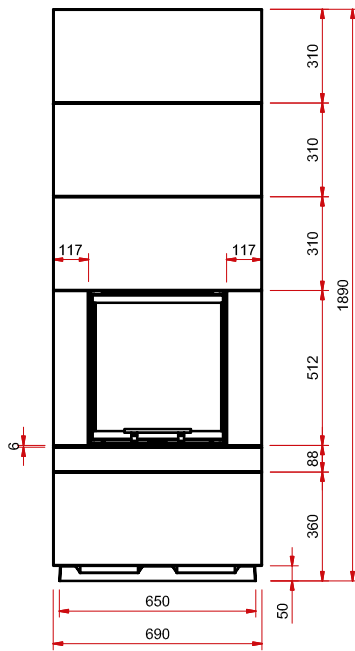
Abbildungen können optionales Zubehör enthalten.

AS = Abgasstutzen, VLS = Verbrennungsluftstutzen, OKFF = Oberkante Fertigfußboden

13.5 S12 Hoch

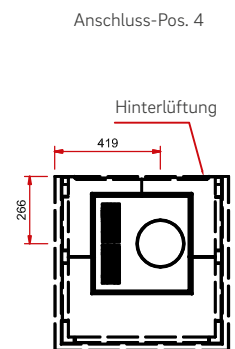
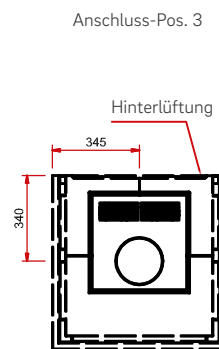
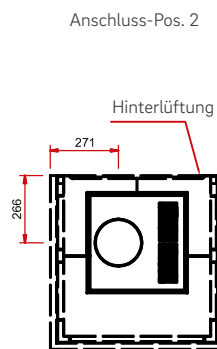
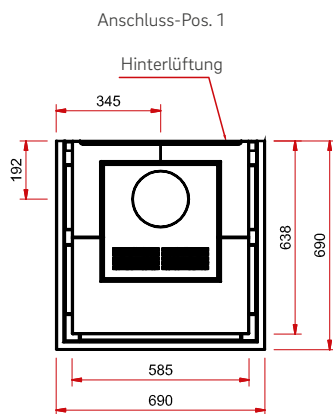
Frontansicht M 1:25

Seitenansicht M 1:25



Draufsicht M 1:25

Draufsicht M 1:30

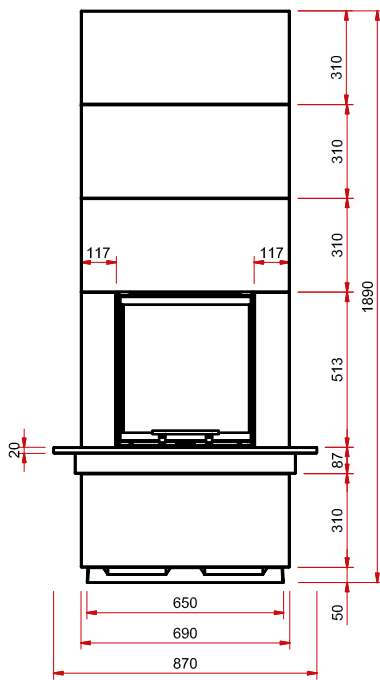


Abbildungen können optionales Zubehör enthalten.

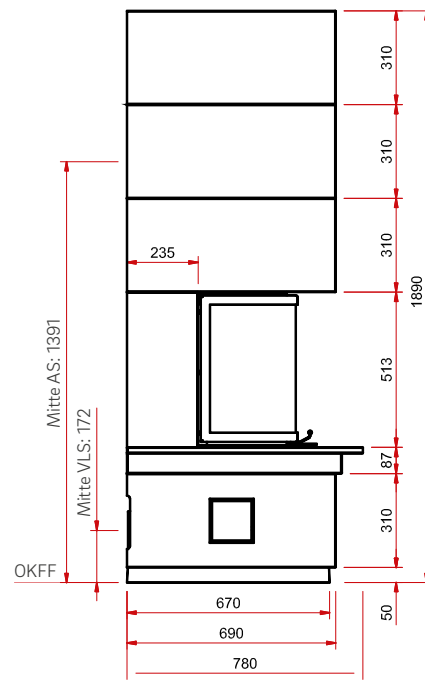
AS = Abgasstutzen, VLS = Verbrennungsluftstutzen, OKFF = Oberkante Fertigfußboden

13.6 S12 Hoch mit Naturstein-Bank

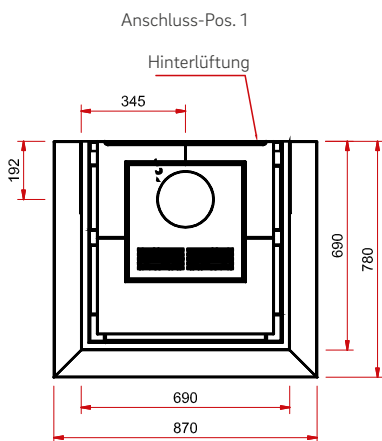
Frontansicht M 1:25



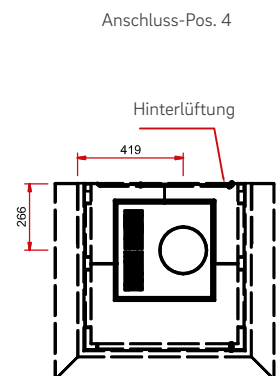
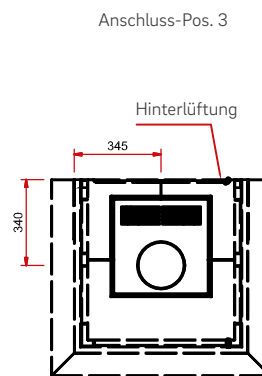
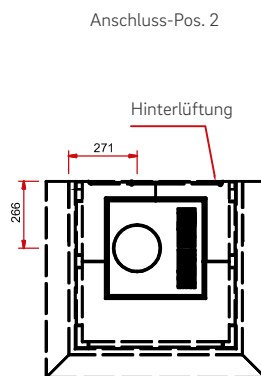
Seitenansicht M 1:25



Draufsicht M 1:25



Draufsicht M 1:30



Abbildungen können optionales Zubehör enthalten.

AS = Abgasstutzen, VLS = Verbrennungsluftstutzen, OKFF = Oberkante Fertigfußboden

14. Technische Daten

Systemanlage		S12 Kurz	S12 Kurz mit 2. Unterteil	S12 Hoch
Breite	mm	690	690	690
Höhe	mm	1580	1890	1890
Tiefe	mm	690	690	690
Gewicht Systemanlage inkl. Kamineinsatz ca.	kg	421	487	460

Systemanlage		S12 Kurz mit Naturstein-Bank	S12 Kurz mit 2. Unterteil und Naturstein-Bank	S12 Hoch mit Naturstein-Bank
Breite	mm	870	870	870
Höhe	mm	1580	1890	1890
Tiefe	mm	780	780	780
Gewicht Systemanlage inkl. Kamineinsatz ca.	kg	431	497	470

Betrieb bei geschlossenem Feuerraum nach EN 13229		Ekko U 45(34)51 h	
Nennwärmeleistung	kW	4	
Wirkungsgrad	%	>80	
Wärmeleistungsbereich	kW	---	
Raumwärmeleistung	kW	4	
Wärmeabgabe: über die Sichtscheibe	%	70	
Wärmeabgabe: konvektive Leistung	%	30	
geeignet für Mehrfachbelegung des Schornsteins		✓	
Abgasstutzen	Ø in mm	180	
Verbrennungsluftstutzen	Ø in mm	125	
SMR Abbrandregelung		✓	
empfohlener freier Querschnitt ¹	Zuluft (cm ²)	480	
	Umluft (cm ²)	400	
Verbrennungsluftbedarf ²	m ³ /h	16	
Art der Verbrennungsluftversorgung		VL _{Raum} , VL _{Extern}	
empfohlene Holzauflagemenge, ca.	kg	1,8	
empfohlene Holzauflagemenge mit NHK, ca.	kg	---	
empfohlene Holzauflagemenge mit Zugsystem, ca.	kg	---	
empfohlene Scheitholzlänge	cm	25 (33 stehend)	
Brennstoffumsatz	kg/h	---	
Abstand im Strahlungsbereich (lt. TROL 2022)	seitlich (mm)	1000	
	vorn (mm)	850	
Dämmstärke (bei nicht zu schützender Wand, nach TROL, Referenzdämmstoff)	mm	0	
Gewicht	kg	150-170	
Brennstoff	Sorte	Holz	
Werttripel bei NWL	Abgasmassenstrom	g/s	4,7
	Abgastemperatur	°C	255
	erforderlicher Förderdruck	Pa	11
1. BImSchV Stufe 2		✓	
Ecodesign-Verordnung nach (EU) 2015/1185		✓	
Energieeffizienzklasse nach (EU) 2015/1186		A*	
Energieeffizienzindex (EEI)		107,5	
Leistungserklärung	Nr.	LE40204537-1	

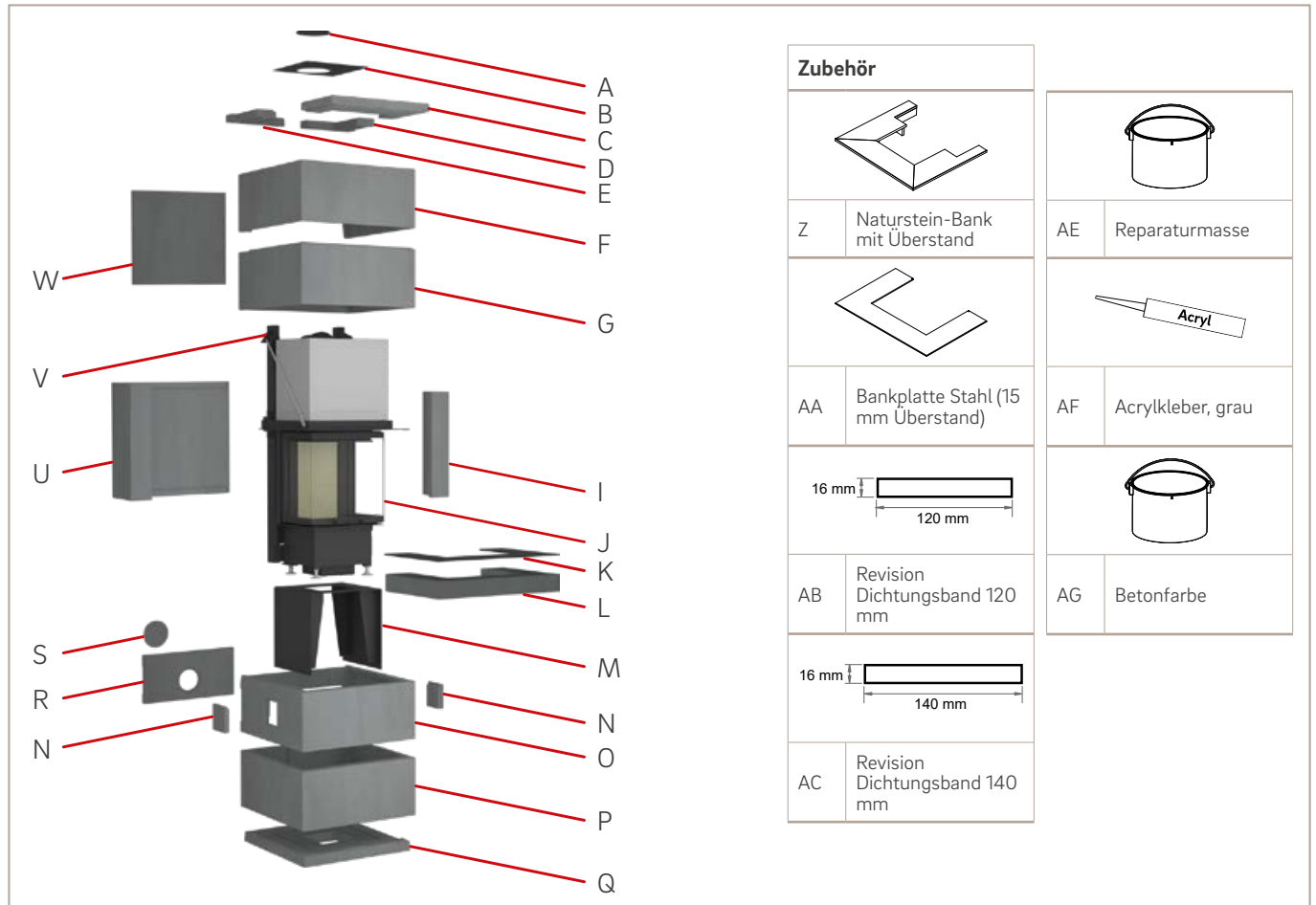
s = schwenkbare Tür, h = hochschiebbare Tür
Die angegebene wasserseitige Leistung wurde unter Prüfstandsbedingungen ermittelt. Die erzielbare Leistung kann je nach Schornsteinzug, Holzauflagemenge und verwendeter Pumpengruppe variieren.

¹ Die Berechnung wurde nach TROL 2022 - Kapitel 7.2.3.1 Zu- und Umluftquerschnitte berechnet. Freier Querschnitt in cm² für Gitter oder Durchbruchkachel bezogen auf die Wärmeleistung zur Luft-erwärmung. Zuluftgitter 240 cm²/kW, Umluftgitter 200 cm²/kW. Die jeweils errechneten Werte dürfen überschritten oder um bis zu 20% unterschritten werden.

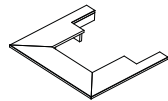
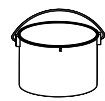
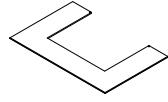

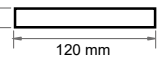

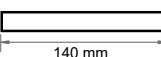
² Die Verbrennung ist bei direktem Anschluss an die Außenluft nicht von der direkten Umgebungsluft abhängig.

15. Ersatzteile

15.1 S12 Kurz und S12 Kurz mit 2. Unterbauteil



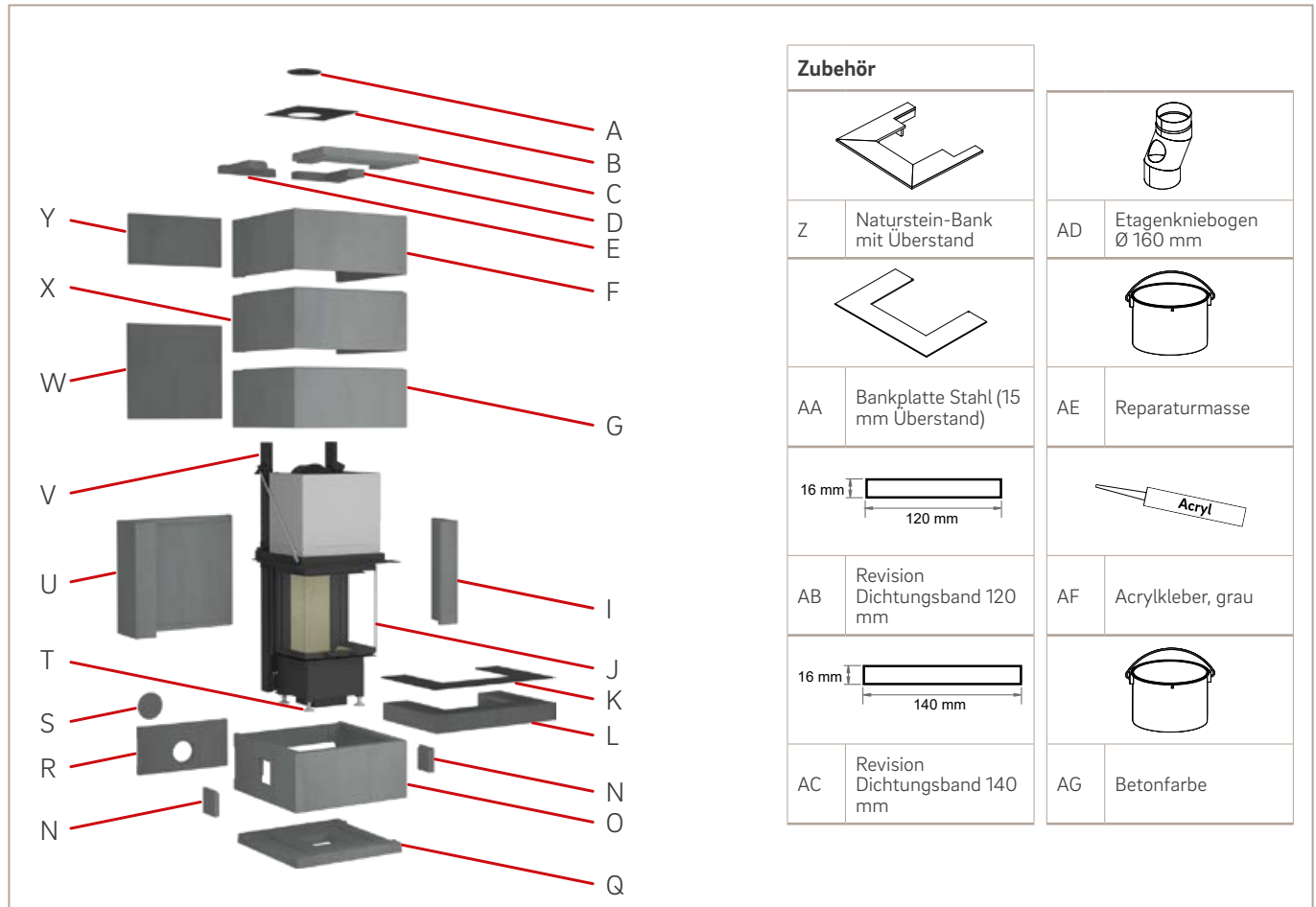
Nr.	Co./Art-Nr.	Bezeichnung	Anz.
A	30/9120-0003	Deckengitter Deckel	1x
B		Deckengitter	1x
C	CO-00S12-100	Deckenplatte vorn	1x
D	CO-00S12-113	Deckenplatte hinten rechts	1x
E	CO-00S12-101	Deckenplatte hinten links	1x
F	CO-00S12-099	Oberbauteil 3	1x
G	CO-00S12-159	Oberbauteil 1	1x
I	CO-00S12-152	Seitenteil kurz	1x
J	siehe Preisliste	Kamineinsatz	1x
K	30/9120-0001	Bankplatte (entfällt bei S12 mit Designbeton oder mit Naturstein-Bank)	1x
L	CO-00S12-259	Bank	1x
M	30/9160-0008	Traglager (bei S12 mit 2. Unterbauteil)	1x
N	CO-S1600-080	Revisionsdeckel	2x
O	CO-00S12-143	Unterbauteil 1	1x
P	CO-00S12-584	Unterbauteil 2 (bei S12 mit 2. Unterbauteil)	1x

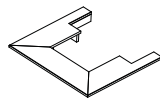
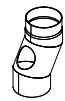
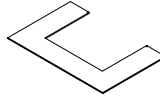
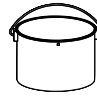
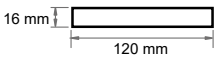

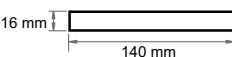
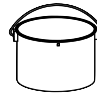
Zubehör			
Z	Naturstein-Bank mit Überstand		
AA	Bankplatte Stahl (15 mm Überstand)		
AB	Revision Dichtungsband 120 mm		
AC	Revision Dichtungsband 140 mm		

Nr.	Co./Art-Nr.	Bezeichnung	Anz.
Q	CO-00S12-141	Bodenplatte	1x
R	CO-00S12-269	Rückwand 1	1x
S	CO-S1900-05A	Rückwanddeckel VLS	1x
U	CO-00S12-150	Seitenteil lang	1x
V	auf Anfrage	Tragrahmensystem	1x
W	CO-00S12-271	Rückwand 2	1x
Z	siehe Preisliste	Naturstein Bank mit Überstand	1x
AA	30/9120-0005	Bankplatte, Stahl mit Überstand	1x
AB	75/1923-1621	Revision Dichtungsband 120 mm	4x
AC	75/1923-1621	Revision Dichtungsband 140 mm	2x
AE	00/1000-0560	Reparaturmasse	1x
AF	79/1910-1119	Acrylkleber, grau	1x
AG	75/5782-9135	Betonfarbe, 2,5 l	1x

Fax.: (05402) 70 10 70

15.2 S12 Hoch



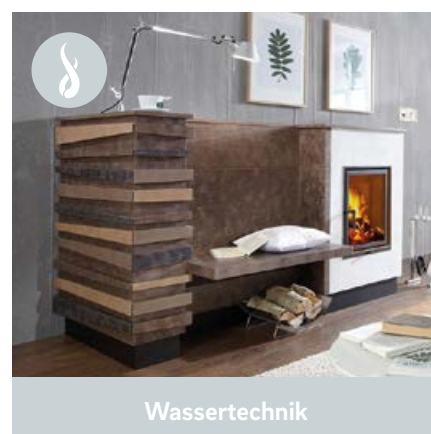
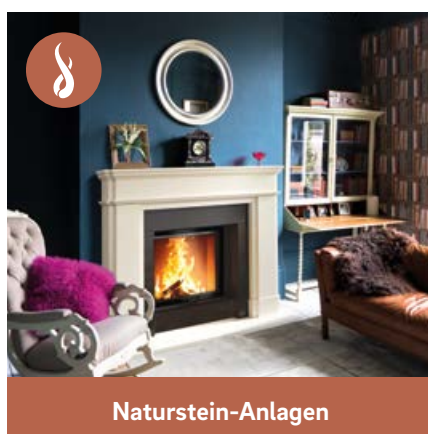
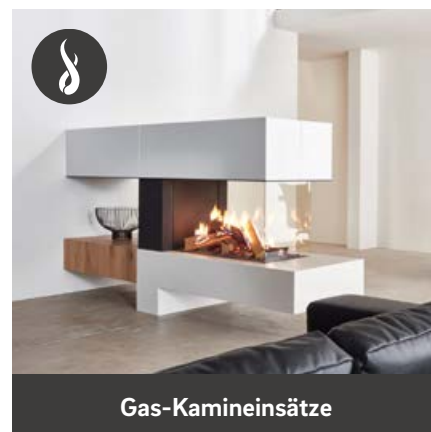
Zubehör			
			
Z	Naturstein-Bank mit Überstand	AD	Etagenkniebogen Ø 160 mm
			
AA	Bankplatte Stahl (15 mm Überstand)	AE	Reparaturmasse
			
AB	Revision Dichtungsband 120 mm	AF	Acrylkleber, grau
			
AC	Revision Dichtungsband 140 mm	AG	Betonfarbe

Nr.	Co./Art-Nr.	Bezeichnung	Anz.
A	30/9120-0002	Deckengitter Deckel	1x
B		Deckengitter	1x
C	CO-00S12-100	Deckenplatte vorn	1x
D	CO-00S12-113	Deckenplatte hinten rechts	1x
E	CO-00S12-101	Deckenplatte hinten links	1x
F	CO-00S12-099	Oberbauteil 3	1x
G	CO-00S12-159	Oberbauteil 1	1x
I	CO-00S12-152	Seitenteil kurz	1x
J	siehe Preisliste	Kamineinsatz	1x
K	30/9120-0001	Bankplatte (entfällt bei S12 mit Designbeton oder mit Naturstein-Bank)	1x
L	CO-00S12-259	Bank	1x
N	CO-S1600-080	Revisionsdeckel	2x
O	CO-00S12-143	Unterbauteil 1	1x
Q	CO-00S12-141	Bodenplatte	1x
R	CO-00S12-269	Rückwand 1	1x
S	CO-S1900-05A	Rückwanddeckel VLS	1x
T	Auf Anfrage	Stellfüße H 200 mm	2x

Nr.	Co./Art-Nr.	Bezeichnung	Anz.
U	CO-00S12-150	Seitenteil lang	1x
V	auf Anfrage	Tragrahmensystem	1x
W	CO-00S12-271	Rückwand 2	1x
X	CO-00S12-222	Oberbauteil 2	1x
Y	CO-00S12-274	Rückwand 3	1x
Z	siehe Preisliste	Naturstein Bank mit Überstand	1x
AA	30/9120-0005	Bankplatte, Stahl mit Überstand	1
AB	75/1923-1621	Revision Dichtungsband 120 mm	4x
AC	75/1923-1621	Revision Dichtungsband 140 mm	2x
AD	19/2510-9426	Etagenkniebogen Ø 160 mm	1x
AE	00/1000-0560	Reparaturmasse	1x
AF	79/1910-1119	Acrylkleber, grau	1x
AG	75/5782-9135	Betonfarbe, 2,5 l	1x

Fax.: (05402) 70 10 70

Unser Sortiment



Camina & Schmid
Feuerdesign und Technik
GmbH & Co. KG

Gewerbepark 18
DE-49143 Bissendorf

www.camina-schmid.de
info@camina-schmid.de