

## HEIZKAMINEINSÄTZE VON BRUNNER



# Panorama-Kamin 57/25/85/25

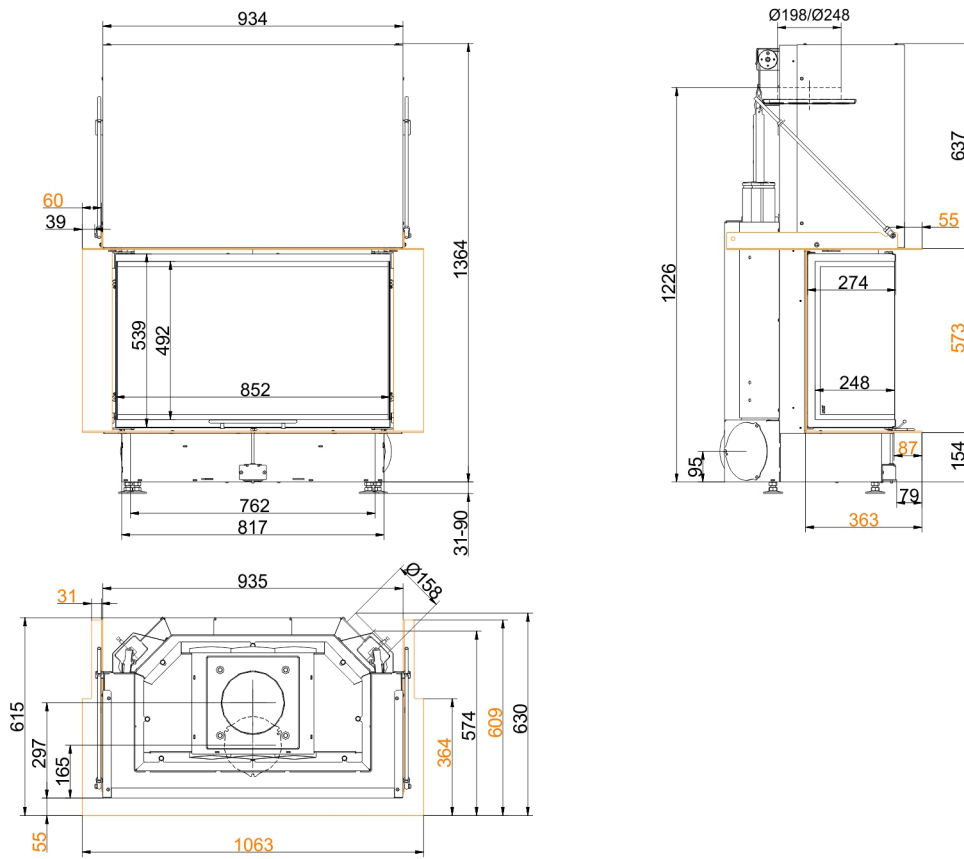
Schiebetür

Stand: 2021-03-30

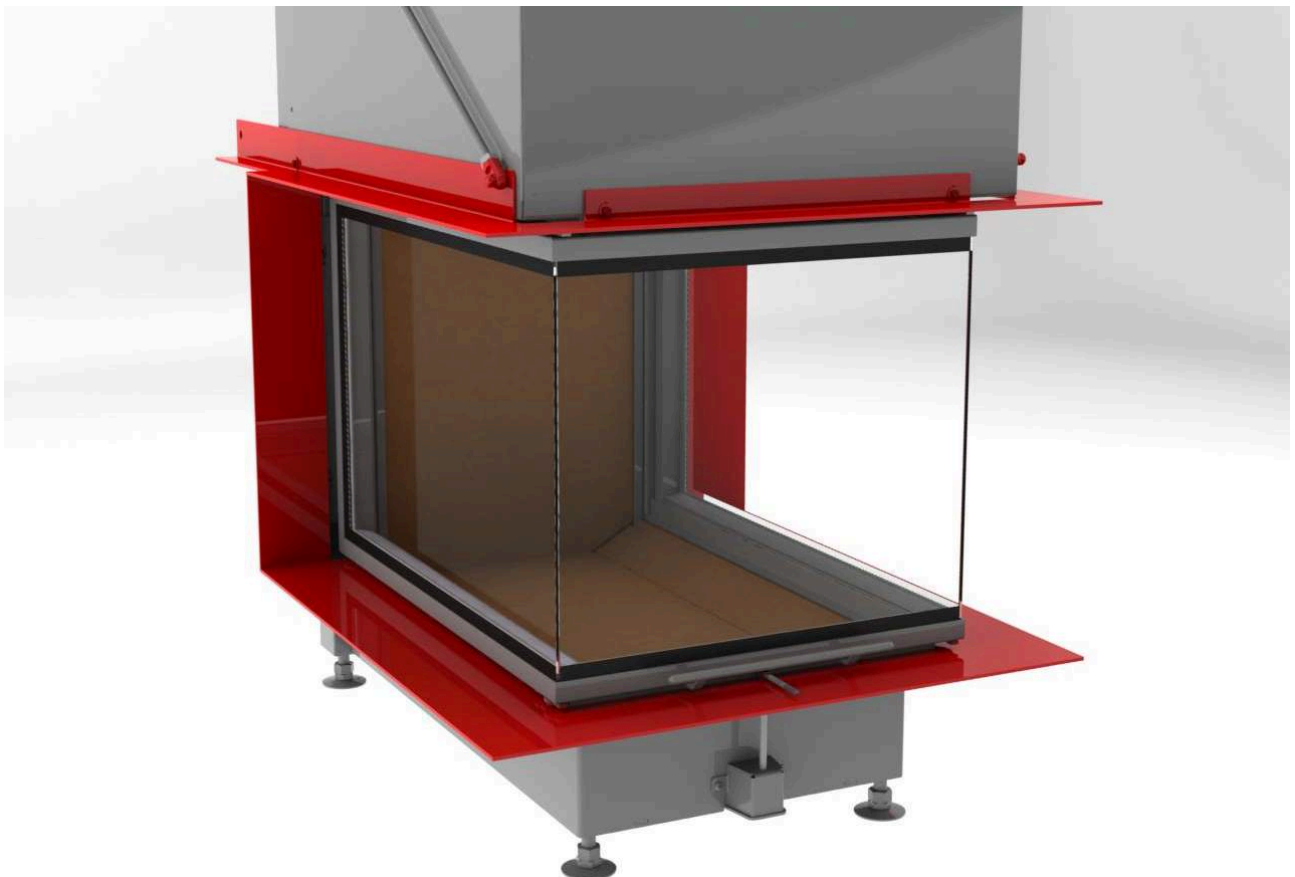


**BRUNNER**<sup>®</sup>  
*heizen auf bayerisch.*

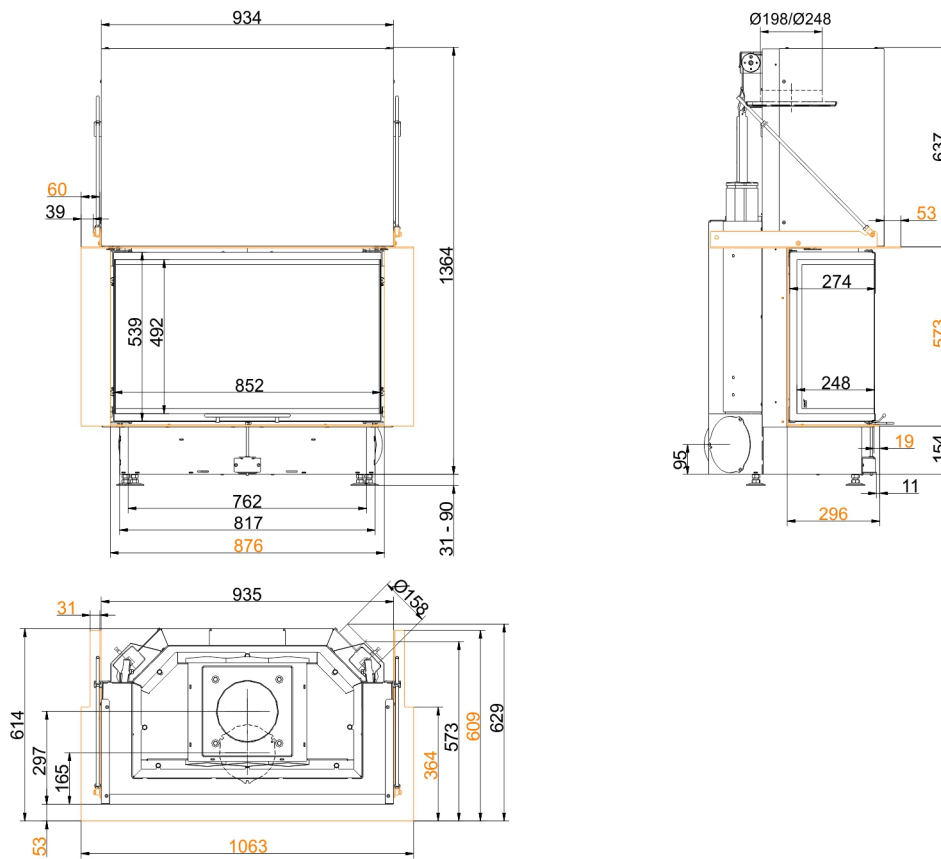
# Maßblätter - Panorama-Kamin 57/25/85/25 Schiebetür



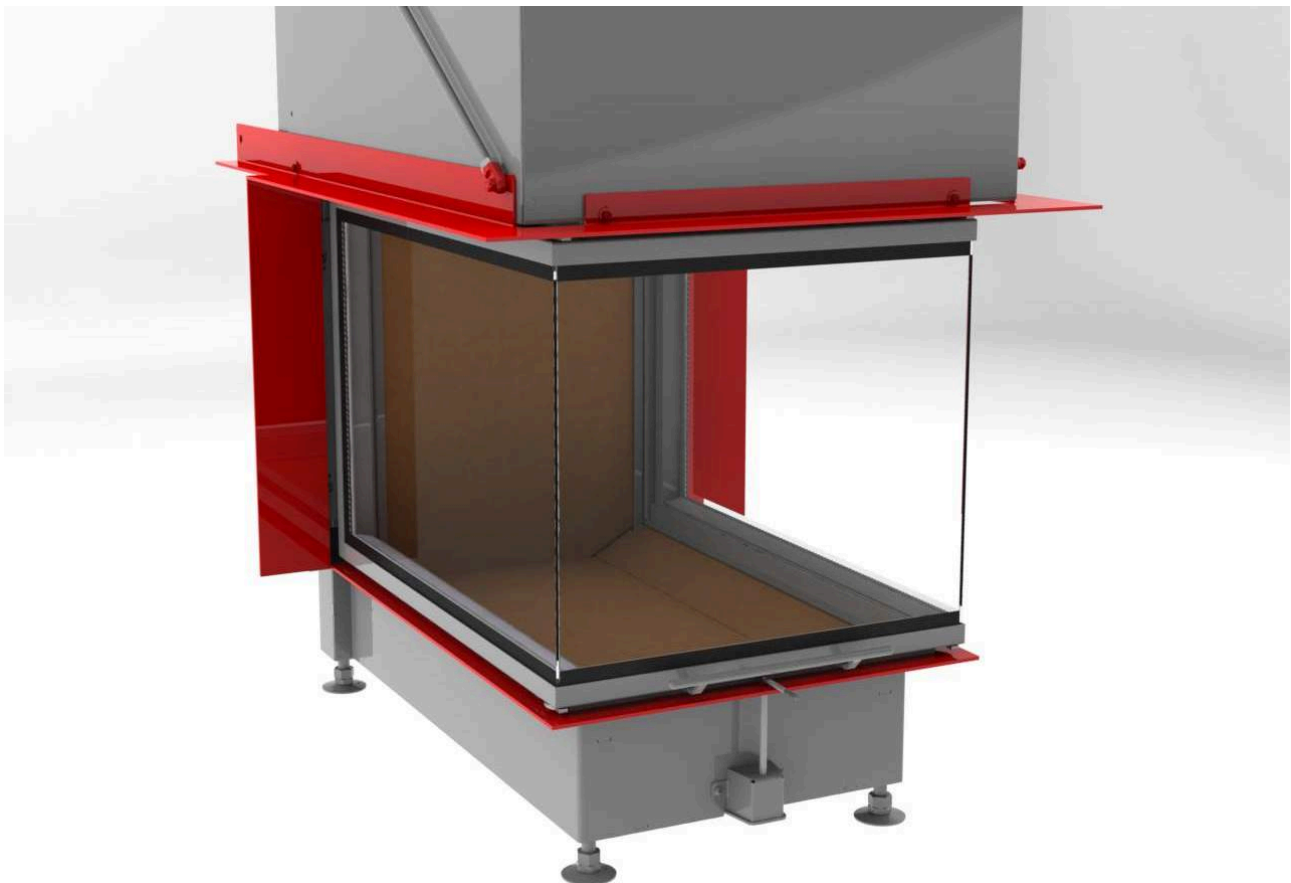
... mit Feuertischplatte



# Maßblätter - Panorama-Kamin 57/25/85/25 Schiebetür



... mit Feuertischbaukante



Für Zeichnungsdaten zur CAD-Planung empfehlen wir PaletteCAD. Laufend aktualisierte Maßzeichnungen unter [www.brunner.de](http://www.brunner.de)  
Rahmen/Abgasstutzen/Verbrennungsluftstutzen/Frontvarianten/Traglager farblich markiert.

# Planung und Einbau - Panorama-Kamin 57/25/85/25 Schiebetür

Geprüft nach		EN 13229 W
Werte bei Betriebsweise		Nennleistung <sup>1)</sup>
Geeignet für alle Bauweisen nach Fachregel		OK
<b>Daten für Funktionsnachweis</b>		
Nennwärmeleistung	kW	13,5
Brennstoffumsatz	kg/h	4,3
Feuerungsleistung	kW	16
Abgasmassenstrom	g/s	14
Abgastemperatur nach		
metallischem Warmluftaufsatz	°C	220
notwendiger Förderdruck	Pa	12
Verbrennungsluftbedarf	m³/h	45
Verbrennungsluftanschluß Ø	mm	160
<b>Wärmeverteilung</b>		
Heizeinsatz / Nachheizfläche	%	50 / -
Sichtscheibe ( Einfach- / Doppelscheibe)	%	50 / -
<b>Luftquerschnitte <sup>2)</sup></b>		
Zuluft	cm²	1000 / - / -
Umluft	cm²	1000 / - / -
<b>minimale Oberfläche bei geschlossener Ofenbauweise</b>		
wärmeabgebende Oberfläche	m²	4,2
<b>min. Abstände Feuerstätte</b>		
zu Verkleidung, Dämmschicht	cm	6
zum Aufstellboden	cm	2
<b>Wärmedämmung ohne / mit Luftgitter <sup>3)</sup></b>		
Anbauwand	cm	16 / 12
Boden	cm	2 / 2
Decke	cm	25 / 18
Vormauerung bei zu schützender Wand	cm	10
<b>Gewicht</b>		
Gewicht Heizeinsatz / Brennkammer	kg	220 / 68
<b>Anforderung/Grenzwerte</b>		
Deutschland / Österreich / Schweiz / Norwegen		1.BImSchV (Stufe 2) / 15a BVG (2015) / LRV / NS 3059

1) Angaben zu „Nennleistung“ ermittelt mit metallischer Nachheizfläche.

2) für Kamin-/Heizeinsätze / Heizgasrohr / metallische Nachheizfläche

3) Werte ermittelt mit obigen Luftquerschnitten; Ofenhülle wärmeabgebend ausgeführt

Ulrich Brunner GmbH  
 Zellhuber Ring 17 - 18  
 D-84307 Eggenfelden  
 Telefon: +49 / (0)87 21 / 7 71-0  
 Telefax: +49 / (0)87 21 / 7 71-100  
 info@brunner.de | www.brunner.de

**BRUNNER**®