

# Lina G TV 87

## Datenblatt

### Details

- Gas-Kamineinsatz als Tunnelversion
- Vielseitiges Brennersystem mit effizienter und energiesparender Verbrennungstechnik
- Innenauskleidung: Stahlblech anthrazit (matt) oder Glaskeramik schwarz (glänzend)
- Realistische Keramik-Holzscheite
- Dynamisches und realistisches Flammenbild, das nie langweilig wird
- Optional: LED-Ambiente Beleuchtung
- An eine bestehende Gasversorgung anschließbar und auch in bestehende Kamine integrierbar



Lina G TV 87 mit Innenauskleidung Stahlblech anthrazit (matt)

### Technische Daten\*

Nennwärmebelastung	10,8 kW
Leistungsbereich	1,8 – 9,3 kW
Elektrische Leistungsaufnahme	10 W (max.) / 3 W (Standby)
Abgasrohrstutzen	Ø 130 / 200 mm
Gasanschluss	1/2"
Zugelassenes Luft-Abgas-System (LAS)	Schmid LAS
Gas-Installationsart	C11, C31, C91
Feuerraumoptik	Realistische Keramik-Holzscheite
Gewicht inkl. Steuerung und Keramik-Holzscheite, ca.	235 kg

### Standard



Stahlblech anthrazit (matt)



Glaskeramik schwarz (glänzend)

### Zubehör



LED-Ambiente Beleuchtung



Innenraum-beleuchtung



Gas-sicherheits-schlauch

\* basierend auf  $I_{2E} / I_{2H}$  (Erdgas H, G20)

Farbliche und technische Änderungen durch Weiterentwicklungen sowie Irrtümer vorbehalten. Stand: 05/2020



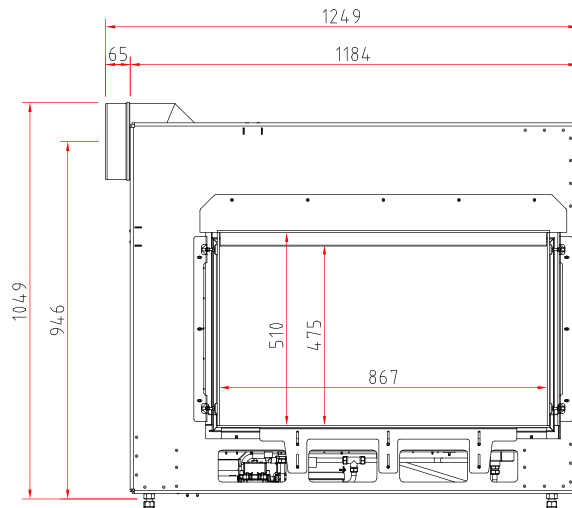
Energieeffizienz-klasse nach (EU) 2015/1186



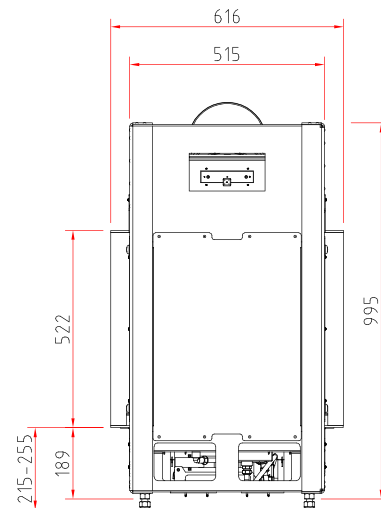
# Lina G TV 87

## Maßzeichnungen mit Wandanschluss

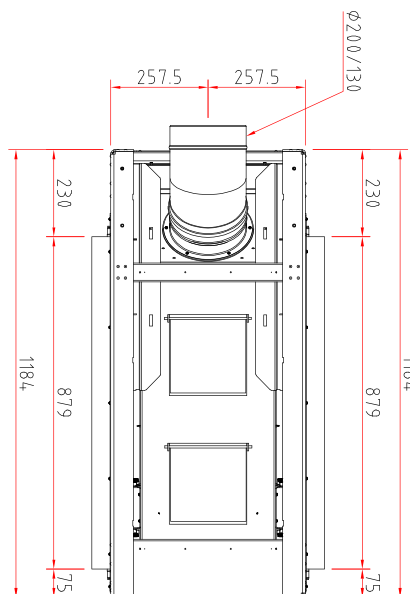
Frontansicht M 1:20



Seitenansicht M 1:20



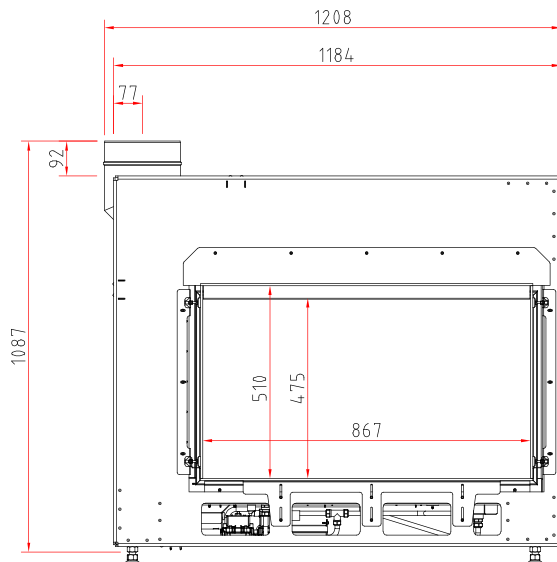
Draufsicht M 1:20



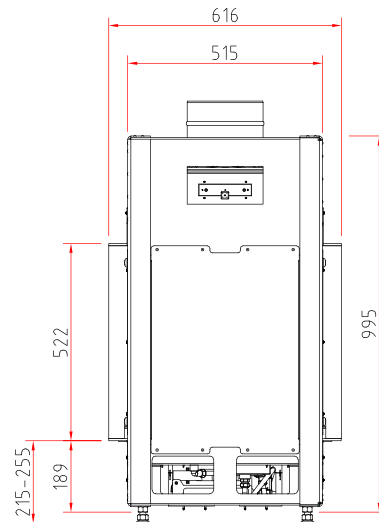
# Lina G TV 87

## Maßzeichnungen mit Deckenanschluss

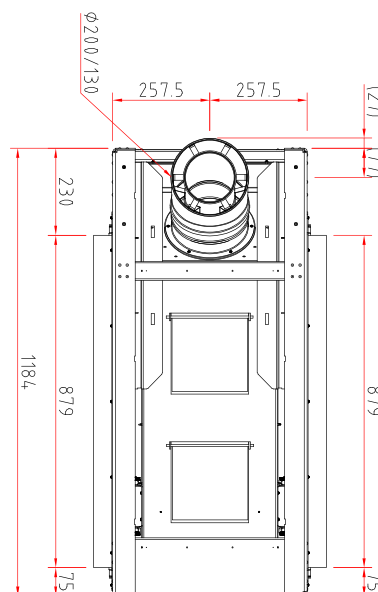
Frontansicht M 1:20



Seitenansicht M 1:20



Draufsicht M 1:20



## Angaben zum Brand- und Wärmeschutz Gas-Kamineinsätze

### Dämmschichtdicken (Referenzdämmstoff\*) zum Brandschutz bei schützenden Anbauflächen (zuzüglich 100 mm Vormauerung, nach TROL)

• Seitlich	50 mm
• Hinten	50 mm
• Zur Decke	50 mm

### Dämmschichtdicken zum Wärmeschutz bei nicht zu schützenden Anbauflächen

• Zum Aufstellboden	–
• Sonstige	–

### Abstände zum Brandschutz zu brennbaren beziehungsweise temperaturempfindlichen Bauteilen zum Beispiel Möbel etc.

• Seitliche Abstände	zwischen ungedämmter Verkleidung und Objekt:	150 mm
	zwischen Gasgerät und Verkleidung Innenseite:	25 mm
	zwischen Zuluftgitter und Bauteil:	500 mm
• Abstand nach vorne	zwischen Zuluftgitter und Bauteil:	500 mm
	im Strahlungsbereich der Scheibe:	800 mm
	wie vor, aber mit beidseitig belüftetem Strahlungsschutz:	500 mm
• Abstand nach oben	zwischen Zuluftgitter und Bauteil:	250 mm
• Abstand nach unten	zwischen Fußboden und Gasgerät:	100 mm

\* Referenzdämmstoff nach AGI-Q 132, WLG mind. 040, entsprechend der Vorgaben der „TR OL 2022 – Fachregel Ofen- und Luftheizungsbau“. Alternativ können auch Ersatzdämmstoffe (z. B. Promat, Thermax etc.) verwendet werden. Dadurch verringert sich die Dämmstoffschichtstärke erheblich.

Technische Änderungen durch Weiterentwicklungen sowie Irrtümer vorbehalten. Stand: 11/2022

## Produktdatenblatt

Verordnung (EU) 2015/1186 zur Ergänzung der Richtlinie 2010/30/EU

	<b>Lina G TV 87, Ekko G U 45(90) (Erd-/Flüssiggas)</b>
<b>Name des Lieferanten:</b>	Camina & Schmid Feuerdesign und Technik GmbH & Co. KG
<b>Modellkennung des Lieferanten:</b>	Lina G TV 87, Ekko G U 45(90) (Erd-/Flüssiggas)
<b>Energieeffizienzklasse:</b>	A
<b>Direkte Wärmeleistung (kW):</b>	9,8
<b>Indirekte Wärmeleistung (kW):</b>	–
<b>Energieeffizienzindex (EEI):</b>	92,4
<b>Brennstoff-Energieeffizienz bei Nennwärmeleistung (%):</b>	86,0
<b>Hinweise zu besonderen Vorkehrungen, Installation oder Wartung:</b>	Bitte beachten Sie die Hinweise in den Montage- und Betriebsanleitungen!

*Technische Änderungen durch Weiterentwicklungen sowie Irrtümer vorbehalten. Stand: 11/2021*

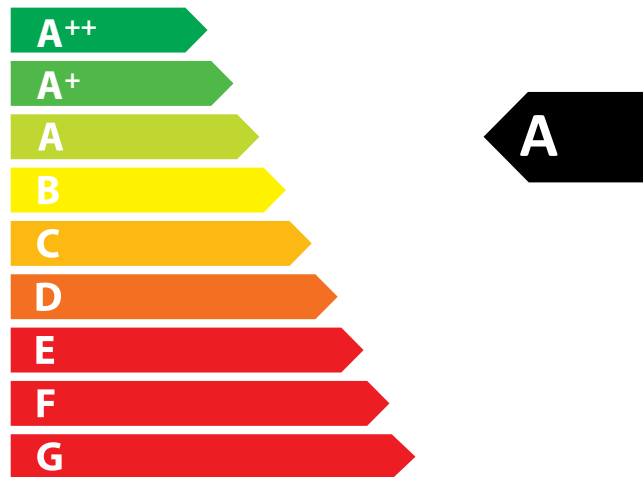


**ENERG**  
енергия · ενέργεια



Camina  Schmid

Lina G TV 87, Ekko G U 45(90)  
(Erd-/Flüssiggas)



9,3  
kW

ENERGIA · ЕНЕРГИЯ · ΕΝΕΡΓΕΙΑ · ENERGIJA · ENERGY · ENERGIE · ENERGI

2015/1186