

N20

Datenblatt



Abbildung: N20 | Naturstein: Caliza Moka

Standard



Front Kristall



Tür
hochschiebbar

Gesamtgewicht



ca. 600 kg

Optional



Doppelverglasung



Tunnelversion

Zubehör



Elektronischer Türantrieb



Außenbefeuerung



SMR



Vorlegeplatte

Naturstein



Blanco Carrara



Blanco Macael



Blanco Nacarado



Caliza Moka



Crema Marfil



Marron Emperador



Travertino Romano



Negro Abanilla



Rojo Alicante



Rosa Claro



Rosa Crema

Weitere Natursteinausführungen auf Anfrage erhältlich.

Kamineinsatz



Lina 6780 h
NW-Leistung: 9 kW
Abgasstutzen: Ø 200 mm



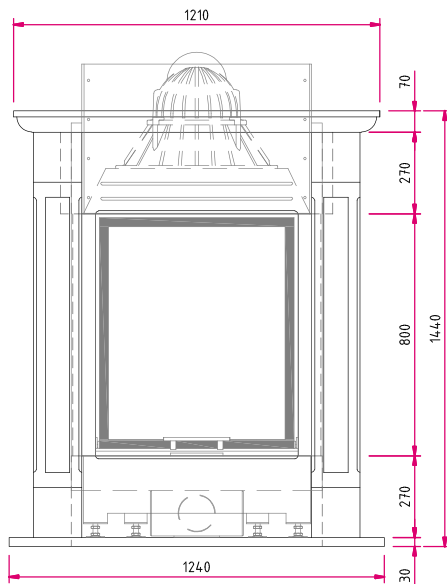
Energieeffizienzklasse nach (EU) 2015/1186 für Kamineinsatz

Mehr Infos unter www.camina-schmid.de

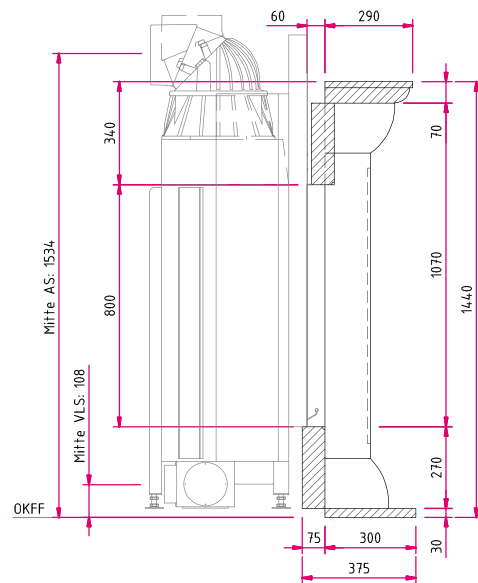
N20

Maßzeichnung

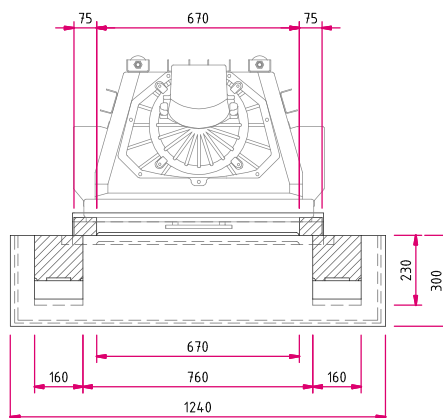
Frontansicht M 1:25



Seitenansicht M 1:25



Draufsicht M 1:25



Hinweis Seitenansicht M 1:25: AS: Abgasstutzen, VLS: Verbrennungsluftstutzen, OKFF: Oberkante Fertigfußboden

Bitte beachten Sie die Angaben für **optionales Zubehör** in unserer Preisliste.

Abbildungen ähnlich. Alle Abbildungen und Zeichnungen sind urheberrechtlich geschützt. Verwertung oder Veröffentlichung, auch einzelner Details, nur mit unserer Genehmigung. Farbliche und technische Änderungen durch Weiterentwicklungen sowie Irrtümer vorbehalten. Stand: 10/2020