

# S12 G Hoch

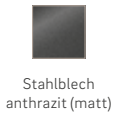
## Datenblatt



Abbildung: S12 G Hoch mit Designbeton  
Oberflächenveredelung:  
Camina Silikatanstrich

Abbildung: S12 G Hoch | Oberflächenveredelung: Camina Silikatanstrich

### Standard



### Gesamtgewicht



ca. 410 kg

### Optional



Glaskeramik schwarz (glänzend)

### Zubehör



LED-Ambiente Beleuchtung

### Speicherbeton



### Gas-Kamineinsatz



Ekko G U 45  
mit Tragrahmensystem  
Leistungsbereich:  
 $I_{ZE} / I_{2H}$ : 2,0 – 7,5 kW  
 $I_{2ELL}$ : 2,0 – 7,5 kW  
 $I_{3B/1P/50}$ : 1,4 – 5,0 kW  
Abgasanschluss: Ø 130 / 200 mm  
reduziert auf Ø 100 / 150 mm



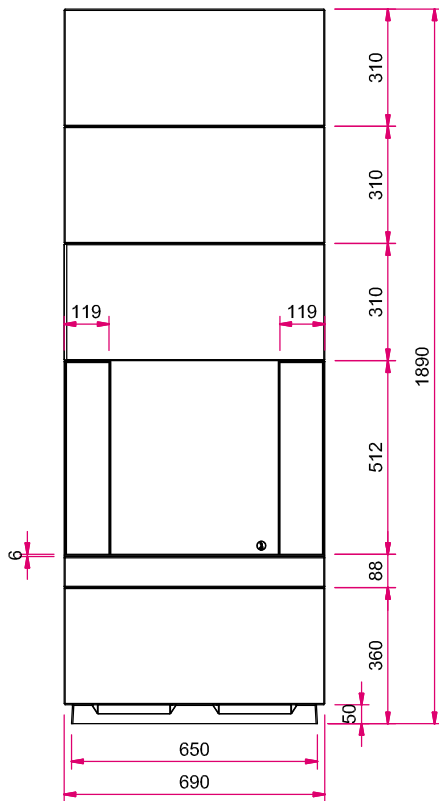
Energieeffizienzklasse nach  
(EU) 2015/1186

Mehr Infos unter  
[www.camina-schmid.de](http://www.camina-schmid.de)

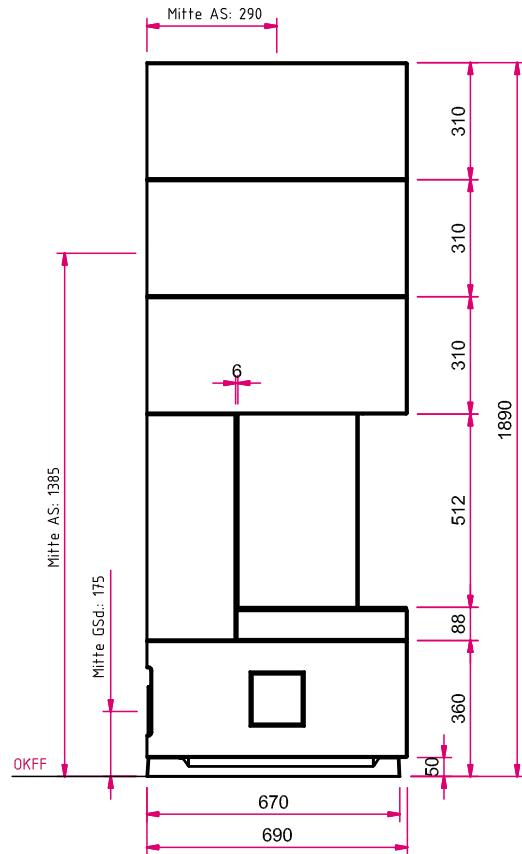
# S12 G Hoch

## Maßzeichnung

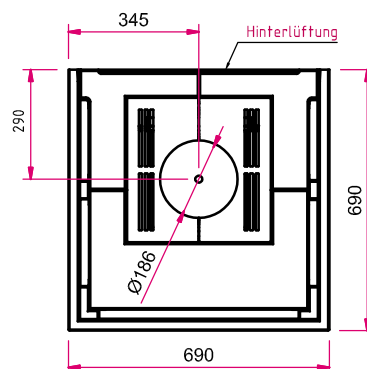
Frontansicht M 1:20



Seitenansicht links M 1:20



Draufsicht M 1:20



**Achtung:** Eine 230 V Anschlussleitung mit mind. zwei Schuko Steckdosen muss im Inneren der Anlage vorgesehen werden!

**Hinweis Seitenansicht links M 1:20:** AS: Abgasstutzen, GSD: Gassteckdose, OKFF: Oberkante Fertigfußboden

Bitte beachten Sie die Angaben für **optionales Zubehör** in unserer Preisliste.

Abbildungen ähnlich. Alle Abbildungen und Zeichnungen sind urheberrechtlich geschützt. Verwertung oder Veröffentlichung, auch einzelner Details, nur mit unserer Genehmigung. Farbliche und technische Änderungen durch Weiterentwicklungen sowie Irrtümer vorbehalten. Stand: 06/2020