

# S5 Eck

## Datenblatt



Abbildung: S5 Eck mit Naturstein Mocca Creme | Oberflächenveredelung: Camina Silikanstrich

### Standard



Tür schwenkbar  
Anschlag li./re.



Front  
Anthrazit

### Gesamtgewicht



ca. 405 kg

### Optional



Tür hochschiebbar

### Zubehör



Heizwasser-Aufsatzregister R



SMR



Aufsatzspeicher



Vorlegeplatte

### Speicherbeton und Naturstein



Speicherbeton



Blanco Carrara



Grigio



Mocca Creme



Nero



Nero matt

### Kamineinsatz



Ronda 5557 s  
NW-Leistung: 7 kW  
Abgasstutzen: Ø 180 mm



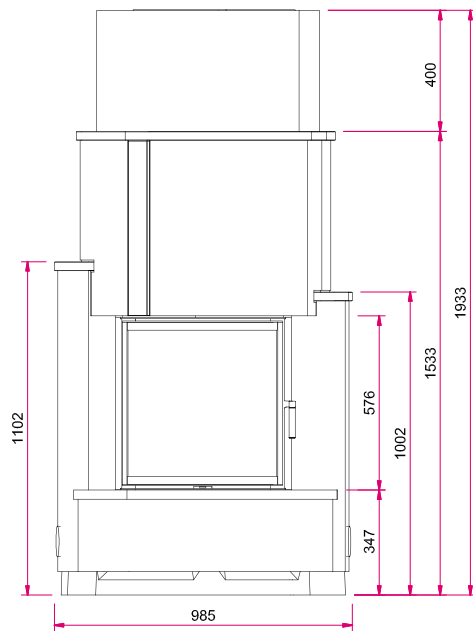
Energieeffizienzklasse nach  
(EU) 2015/1186

Mehr Infos unter  
[www.camina-schmid.de](http://www.camina-schmid.de)

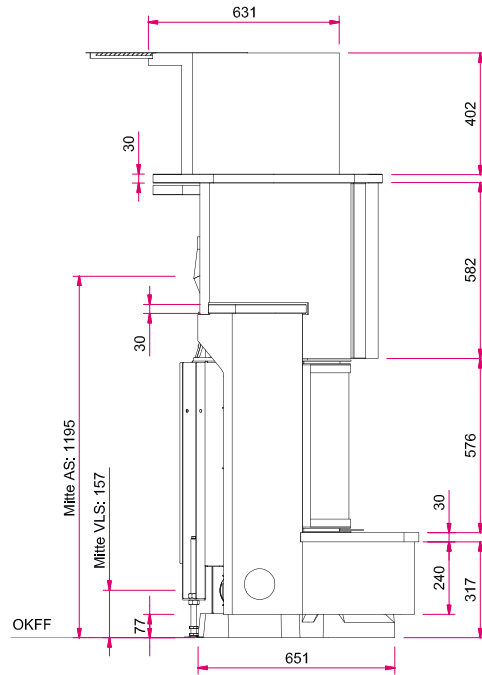
# S5 Eck

## Maßzeichnung

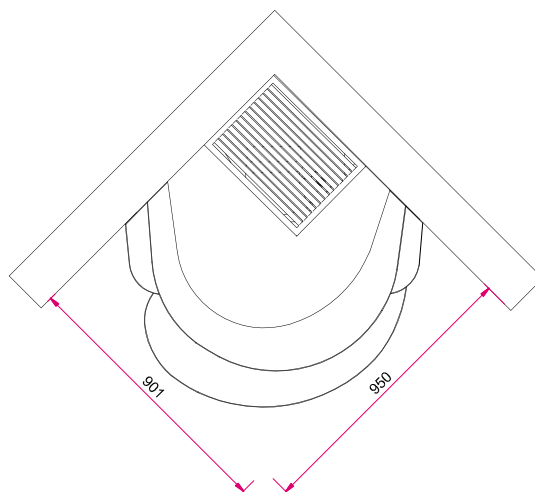
Frontansicht M 1:25



Seitenansicht links M 1:25



Draufsicht M 1:25



**Hinweis Seitenansicht links M 1:20:** AS: Abgasstutzen, VLS: Verbrennungsluftstutzen, OKFF: Oberkante Fertigfußboden

Bitte beachten Sie die Angaben für **optionales Zubehör** in unserer Preisliste.

Abbildungen ähnlich. Alle Abbildungen und Zeichnungen sind urheberrechtlich geschützt. Verwertung oder Veröffentlichung, auch einzelner Details, nur mit unserer Genehmigung. Farbliche und technische Änderungen durch Weiterentwicklungen sowie Irrtümer vorbehalten. Stand: 07/2018