

APRICA 2 | TREND

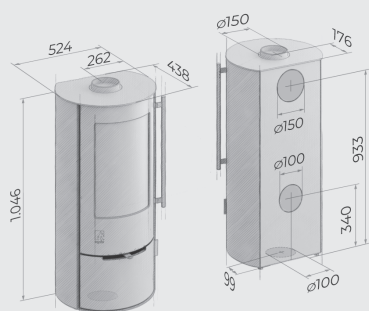
APRICA 2 PLUS TREND

APRICA 2 EDITION TREND

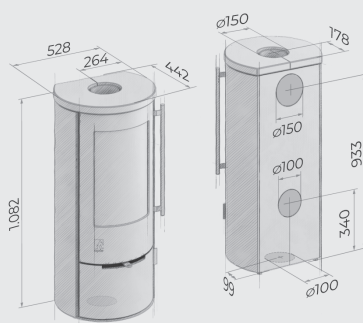
mit fire+

TECHNISCHE INFORMATIONEN

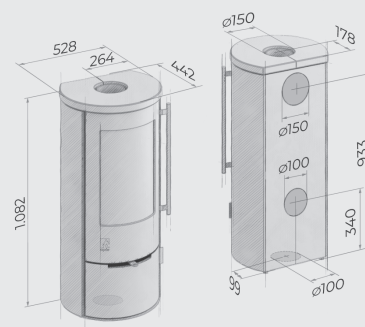
APRICA 2 Stahl
APRICA 2 Trend Stahl



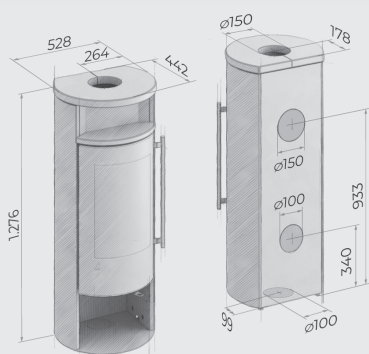
APRICA 2 Stahl
APRICA 2 Trend Stahl /
mit Steintopplatte



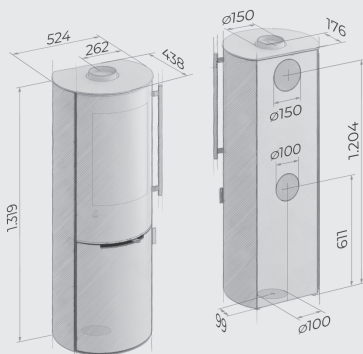
APRICA 2 Stein
APRICA 2 Trend Stein



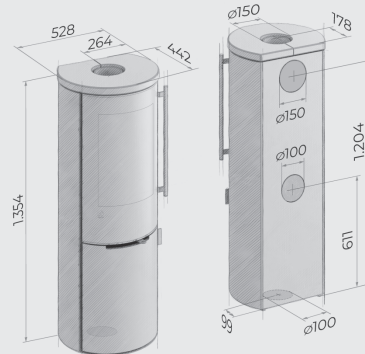
APRICA 2 Plus Trend
Stein



APRICA 2 Edition Trend
Stahl



APRICA 2 Edition Trend
Stein



Maßangaben in mm



BEDIENUNGSANLEITUNG

Bitte beachten Sie die Hinweise und Vorgaben der Allgemeinen Bedienungsanleitung.

Für den Kaminofen und auch das Verbindungsstück (Rauchrohr) müssen bestimmte Sicherheitsabstände zu brennbaren oder wärmeempfindlichen Materialien eingehalten werden. **Die notwendigen Sicherheitsabstände für Ihren Kaminofen entnehmen Sie bitte folgender Abbildung:**

ABSTÄNDE ZU BRENNBAREM MATERIAL

Aufstellung:	Wand	Ecke
Hinten (x):	min. 190	-
Seitlich (y1) ohne Einfluss der Strahlung:	min. 200	min. 200
Seitlich (y2) mit Einfluss der Strahlung:	min. 200	-
Vorne (z):	min. 800	min. 800

WANDAUFSTELLUNG

ECKAUFSTELLUNG

*Seitenwand 1: Ohne Einfluss der Strahlung
*Seitenwand 2: Mit Einfluss der Strahlung

Auch bei nicht brennbaren Materialien empfehlen wir einen Wandabstand von mindestens 50 mm einzuhalten. Maßangaben in mm

⚠ Die notwendigen Sicherheitsabstände für Ihr Verbindungsstück (Rauchrohr) entnehmen Sie bitte den Sicherheitsangaben des Rauchrohrherstellers.

ZUGELASSENE BRENNSTOFFE

- ✓ Trockenes, naturbelassenes und zwingend gespaltenes Scheitholz mit einer Restfeuchte von max. 19 %. Empfohlene Länge bis 20 cm.
- ✓ Hartholzbricketts (gemäß EN ISO 17225-3 A1)

Brennstoffe	Bevorzugte Brennstoffe	Sonstige geeignete Brennstoffe	n _s [x%]* (3,0 kW / 6,0 kW fire+ fire+ Kat)	Emissionen bei Teil- und Nennlast (3,0 kW + 6,0 kW / fire+ fire+ Kat)				
				PM	OGC [x] mg/Nm ³ (13 % O ₂)	CO Teillast 3,0 kW	CO Nennlast 6,0 kW	NO _x
Scheitholz, Feuchtigkeitsgehalt ≤ 19 %	ja	nein	70,0 70,5	≤ 40 mg/m ³	≤ 120 mg/m ³	≤ 1.500 mg/m ³	≤ 1.250 mg/m ³	≤ 200 mg/m ³
Pressholz, Feuchtigkeitsgehalt < 12 % (gemäß EN ISO 17225-3 A1)	nein	ja	70,0 70,5	≤ 40 mg/m ³	≤ 120 mg/m ³	≤ 1.500 mg/m ³	≤ 1.250 mg/m ³	≤ 200 mg/m ³
Sonstige holzartige Biomasse	nein	nein						
Nicht-holzartige Biomasse	nein	nein						
Anthrazit und Trockendampfkohle	nein	nein						
Steinkohlenkoks	nein	nein						
Schwelkoks	nein	nein						
Bituminöse Kohle	nein	nein						
Braunkohlebricketts	nein	nein						
Torfbricketts	nein	nein						
Bricketts aus einer Mischung aus fossilen Brennstoffen	nein	nein						
Sonstige fossile Brennstoffe	nein	nein						
Bricketts aus einer Mischung aus Biomasse und fossilen Brennstoffen	nein	nein						
Sonstige Mischung aus Biomasse und festen Brennstoffen	nein	nein						

* Raumheizungs-Jahresnutzungsgrad

EIGENSCHAFTEN BEIM AUSSCHLISSLICHEN BETRIEB MIT DEM BEVORZUGTEN BRENNSTOFF

Wärmeleistung	
Nennwärmeleistung kW	6,0
Mindestwärmeleistung kW	3,0
Thermischer Wirkungsgrad (auf der Grundlage des NCV)	
Therm. Wirkungsgrad bei Nennwärmeleistung %	> 75
Therm. Wirkungsgrad bei Teillastleistung %	> 75
Hilfsstromverbrauch	
Bei Nennwärmeleistung kW	0,003
Bei Teillastleistung kW	0,003
Im Bereitschaftszustand kW	0,003
Art der Wärmeleistung/ Raumtemperaturkontrolle	
Einstufige Wärmeleistung / keine Raumtemperaturkontrolle	-
Zwei oder mehr manuell einstellbare Stufen, keine Raumtemperaturkontrolle	✓
Raumtemperaturkontrolle mit mechanischem Thermostat	-
Mit elektronischer Raumtemperaturkontrolle	optional*
Mit elektronischer Raumtemperaturkontrolle und Tageszeitregelung	-
Mit elektronischer Raumtemperaturkontrolle und Wochentagsregelung	-
Sonstige Regelungsoptionen	
Raumtemperaturkontrolle mit Präsenz- erkennung	-
Raumtemperaturkontrolle mit Erkennung offener Fenster	-
Mit Fernbedienungsoption	✓
Besondere Vorkehrungen	
Besondere Vorkehrungen bei Zusammenbau, Installation oder Wartung	Die Brandschutz - und Sicherheitsabstände u.a. zu brennbaren Baustoffen müssen unbedingt eingehalten werden! Der Feuerstätte muss immer ausreichend Verbrennungsluft zuströmen können. Luftabsaugende Anlagen können die Verbrennungsluftversorgung stören.

*bei Einsatz der fire+ Puck Fernbedienung

SCHORNSTEINZUG

Der Mindestförderdruck (Schornsteinzug) Ihrer Schornsteinanlage muss zwischen 12 und 20 Pa liegen.

Über 20 Pa ist eine Förderdruckbegrenzung vorzunehmen. Wir empfehlen einen Zugbegrenzer/eine Nebenluftvorrichtung zu installieren.

Lässt sich wegen zu hoher Außentemperaturen kein ausreichender Schornsteinzug aufbauen, dann sollte auf eine Inbetriebnahme des Kaminofens verzichtet werden.

1 ANHEIZEN

Zum Anheizen legen Sie zwei Holzscheite (ca. 1,37 kg Gesamtmasse) flach auf den Feuerraumboden, schichten Kleinholz darüber und platzieren darauf handelsübliche Anzünder (Bild 1 und Bild 2).

Gibt die Steuerung einen Signalton ab und blinkt die LED-Anzeige rot, weist dies auf einen unzureichenden Förderdruck im Schornstein hin. Das Gerät darf in diesem Fall nicht in Betrieb genommen werden!

Stellen Sie den Leistungsregler auf „Powerbetrieb“ (Bild 3/4), lassen Sie den Rost immer zu 100 % geöffnet (Bild 5), zünden Sie beide Anzünder an und schließen Sie die Tür. Anschließend regelt die DROOFF fire+ Abbrandsteuerung den Betrieb. Während der Anheizphase blinkt die LED-Anzeige grün. Wenn der Regelbetrieb erreicht ist, leuchtet sie konstant grün.



(Bild 1)



(Bild 2)



(Bild 3, Bedienpanel)



(Bild 4, Ansicht Web / fire+ Puck Fernbedienung)

2 BETRIEB

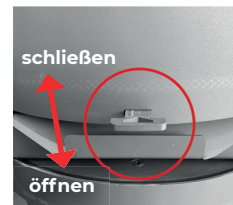
Wenn die LED-Anzeige gelb leuchtet oder blinkt, kann Brennholz nachgelegt werden. Wird viel Wärmeenergie benötigt (z. B. beim Aufheizen des Raumes oder niedrigen Außentemperaturen) sollte der Kaminofen auf Nennwärmeleistung weiter betrieben werden. Belassen Sie den Leistungsregler dazu auf der „Power“-Position (Bild 3/4). Um den Kaminofen in Teillast zu betreiben, stellen Sie den Leistungsregler auf die „Eco-Modus“-Position (Bild 6/7).

Legen Sie folgende Mengen Brennstoff nach:

Material	Scheitholz / Hartholzbricketts	
Leistung	3,0 kW (Teillast)	6,0 kW (Nennlast)
Holzmenge	0,46 kg (2 Holzscheite)	1,37 kg (2 Holzscheite)
fire+	ECO	POWER
Luftschieber	68 mm	54 mm

10 cm

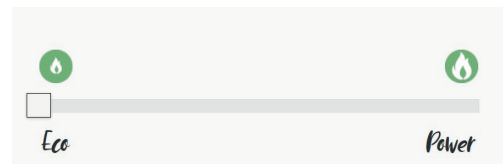
19 cm



(Bild 5)



(Bild 6, Bedienpanel)



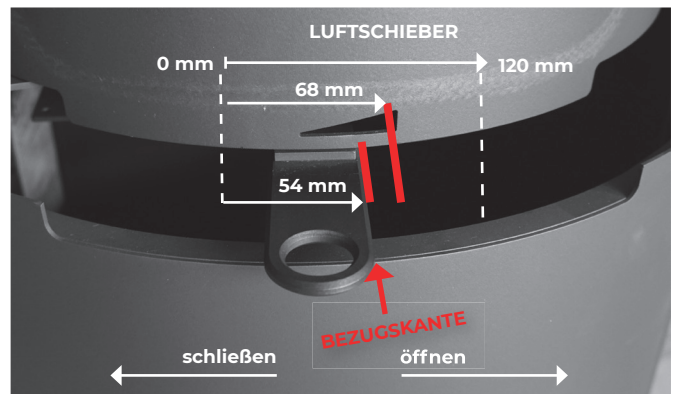
(Bild 7, Ansicht Web / fire+ Puck Fernbedienung)

3 BEENDEN DES HEIZVORGANGS

Um den Heizvorgang zu beenden, legen Sie kein Brennholz mehr nach. Die DROOFF fire+ Abbrandsteuerung schaltet nun selbstständig in den „Gluthaltemodus“ und beendet den Abbrand. Dies wird Ihnen durch eine lila leuchtende LED-Anzeige signalisiert.

REINIGUNGSHINWEIS

Lagern Sie die Asche am besten in einem feuerfesten Metallbehälter im Freien für mindestens 48 Stunden zwischen, bevor Sie diese im Hausmüll entsorgen.



(Bild 8: MANUELLE BETRIEBUNG OHNE FIRE+)

ALLGEMEINE INFORMATIONEN

Prüfungen / Zulassungen	3,0 - 6,0 kW mit fire+	3,0 - 6,0 kW mit fire+ und Katalysator
EN 13240:2005-10	✓	✓
BImSchV 2. Stufe	✓	✓
Ökodesign (EU) 2015/1185	✓	✓
DIBt-Zulassung	✓(Z-43.12-460)	✓(Z-43.12-460)
Prüfberichte	DBI F 20/04/0746	DBI F 20/04/0746
Prüflabor	DBI-Gastechnologisches Institut gGmbH	DBI-Gastechnologisches Institut gGmbH
Energieeffizienzklasse	A+*	A+*
Wirkungsgrad %	> 75	> 75
Energieeffizienzindex (EEI)	≥ 107,0	≥ 107,0
Raumheizungs-Jahresnutzungsgrad (ns) %	70,0	70,5

Wertetripel/Brennstoffe	3,0 - 6,0 kW mit fire+	3,0 - 6,0 kW mit fire+ und Katalysator
Nennwärmeleistung kW	6,0	6,0
Raumwärmeleistung	6,0	6,0
Wasserwärmeleistung kW	-	-
Wärmeleistungsbereich kW	3,0 – 6,0	3,0 – 6,0
Abgasmassenstrom g/s	5,53	5,97
Mittlere Abgasstutzentemperatur °C	347	329
Indirekte Heizfunktion	-	-
Mindestförderdruck Pa	12	12
Verbrennungsluftbedarf m³/h	15,37	16,51
Zugelassene Brennstoffe	Holz, Hartholzbriketts	Holz, Hartholzbriketts
Max. Brennstoffmenge kg	0,46 (Teillast), 1,37 (Nennlast)	0,46 (Teillast), 1,37 (Nennlast)

Maße/Gewicht				
Feuerraum Höhe Breite Tiefe (mm)	339 330 318			
Gewicht in kg, ca.	APRICA 2 / APRICA 2 Trend Stahl	140	APRICA 2 Edition Trend Stahl	169
	APRICA 2 / APRICA 2 Trend Stein	170	APRICA 2 Edition Trend Stein	220
	APRICA 2 Plus Trend Stein	210		

Technische Ausstattung	
Primär- und Sekundärluft	✓(Einhandregelung)
Anschluss Wechselstutzen Ø 150 mm	↕
Außenluft/Frischlufte Ø 100 mm	↕
Mehrfachbelegung	RLA ✓ RLU -

*bei Einsatz der fire+ Puck Fernbedienung

Unterzeichnet im Namen des Herstellers



Till Klask, Geschäftsführer
Brilon, 11.06.2024

Alle Angaben ohne Gewähr. Technische Änderungen vorbehalten. Stand 06/2024