

# Metro 100XT-41 RCH Metro 100XT-41 Tunnel RCH

G20/G25/G25.3/G30/G31/G150.1



## Installationsanleitung



Dieses Dokument bitte sorgfältig aufbewahren.



## Inhalt

1. Einleitung
  2. CE-Erklärung
  3. SICHERHEIT
    - 3.1 Allgemein
    - 3.2 Vorschriften
    - 3.3 Schutzmaßnahmen/Sicherheitsanweisungen im Zusammenhang mit der Installation
    - 3.4 Prinzip des Zündzyklus
  4. Auspacken
  5. Installation
    - 5.1 Gastyp
      - 5.1.1 Umrüsten auf eine andere Gasart
    - 5.2 Gasanschluss
    - 5.3 Elektrischer Anschluss
      - 5.3.1 Anschließen des Schaltkontakts
      - 5.3.2 Anschließen von Dru Omnivent
    - 5.4 Aufstellen des Geräts
    - 5.5 Montage eines Einbaugeräts
    - 5.6 Montage des Kaminumbaus
    - 5.7 Einbau des Schaltkastens
    - 5.8 Konzentrisches System
      - 5.8.1 Allgemein
      - 5.8.2 Aufbau des konzentrischen Systems
      - 5.8.3 Montage des konzentrischen Systems
    - 5.9 Anschluss an ein bestehendes Schornsteinrohr (C91)
    - 5.10 Ergänzende Anweisungen
    - 5.11 Scheiben
      - 5.11.1 Ausbauen der Scheibe
      - 5.11.2 Einsetzen der Scheibe
    - 5.12 Justierung des Geräts
      - 5.12.1 Drosselschieber
      - 5.12.2 Lufterlassführungen
    - 5.13 Einlegen des Holzblock-Sets, des Kiesel-Sets und des Glasscherben-Sets
      - 5.13.1 Holzblock-Set
      - 5.13.2 Kiesel-Set und Glasscherben-Set
  6. Ansteuerung/Bedienung
    - 6.1 Fernbedienungen
    - 6.2 Andere Arten der Bedienung
  7. Endkontrolle
    - 7.1 Gasdichtigkeit
    - 7.2 Gasdruck/Vordruck
    - 7.3 Zündung des Hauptbrenners
    - 7.4 Flammenbild
  8. Wartung
    - 8.1 Ersatzteile
  9. Übergabe
  10. Störungen
- Anlage 1 Störungen  
Anlage 2 Tabellen  
Anlage 3 Abbildungen

## 1. Einleitung

Als Hersteller von Gasheizgeräten spezialisiert sich DRU auf die Entwicklung und Herstellung von Produkten gemäß den strengsten Qualitäts-, Leistungs- und Sicherheitsanforderungen, die es gibt. Dieses Gerät ist mit einer CE-Kennzeichnung versehen und erfüllt damit die grundlegenden Anforderungen der europäischen Gasgeräte-richtlinie. Gemeinsam mit dem Gerät werden eine Installationsanleitung und eine Bedienungsanleitung geliefert. Die Installation und Wartung des Geräts müssen von einem professionellen und zertifizierten Fachmann ausgeführt werden, der über fundierte Kenntnisse und nachweisliche Kompetenzen verfügt. Ein professioneller Fachmann berücksichtigt alle technischen Aspekte wie Wärmeleistung, Gasanschluss, Stromanschluss und die Anforderungen an die Abgasabfuhr. Anhand der Informationen in dieser Installationsanleitung kann das Gerät so installiert werden, dass es einwandfrei und sicher funktioniert. Dort, wo die Installationsanleitung nicht deutlich ist, sind die nationalen/lokalen Vorschriften einzuhalten.

Dieses Handbuch befasst sich mit der Installation des Geräts und den hierfür gültigen Vorschriften. Darüber hinaus enthält die Anleitung die technischen Daten des Geräts und werden Informationen über die Wartung, eventuell auftretende Störungen und die möglichen Ursachen dieser Störungen erteilt.

Die Abbildungen befinden sich in der Anlage am Ende dieser Installationsanleitung. Diese Installationsanleitung vollständig und sorgfältig durchlesen und die Anweisungen einhalten, bevor das Gerät installiert wird. Wenn das DRU PowerVent-System® oder das DRU CM-System® verwendet wird, muss auch die dazu gehörende Installationsanleitung vollständig und sorgfältig gelesen werden, bevor mit der Installation begonnen wird.

In den Handbüchern sind wichtige Informationen mit den folgenden Symbolen gekennzeichnet:



Erforderliche Maßnahmen

!Tipp

Vorschläge und Hinweise

!Achtung

Diese Anweisungen müssen beachtet werden, um mögliche Probleme bei der Installation beziehungsweise Nutzung zu verhindern.

!Achtung

Die vorliegenden Anweisungen müssen beachtet werden, um Bränden, Körperverletzungen beziehungsweise anderen schweren Schäden vorzubeugen.

Wenn das Gerät an den Benutzer übergeben wird, müssen auch die Anleitungen überreicht werden.

## 2. CE-Erklärung

Durch firmeninterne Maßnahmen ist gewährleistet, dass von DRU produzierte Geräte die grundlegenden Anforderungen und Richtlinien der Verordnung in Bezug auf Geräte zur Verbrennung gasförmiger Brennstoffe und die dabei angewandten Normen erfüllen. Diese Erklärung verliert ihre Gültigkeit, wenn ohne vorherige schriftliche Genehmigung der DRU irgendwelche Änderungen am Gerät vorgenommen werden.

Eine Kopie des CE-Prüfzertifikats können Sie auf [www.drufire.com](http://www.drufire.com) herunterladen.

Produkt:	Gasheizgerät
Typ:	Metro 100XT-41 RCH, Metro 100XT-41 Tunnel RCH
Konformitätsbewertungsstelle:	Kiwa 0063
EG-Verordnungen:	2016/426/EU
EG-Richtlinien:	2014/35/EU, 2014/30/EU
Harmonisierte Normen:	NEN-EN-613, NEN-EN-613/A1, EN60335-1:2012, EN60335-2-102:2016, EN55014-1:2007, EN55014-2:2015, EN61000-3-2:2014, EN61000-3-3:2013

R.P. Zantinge  
Geschäftsführer  
Postfach 1021, 6920 BA Duiven  
Ratio 8, 6921 RW Duiven  
[www.drufire.com](http://www.drufire.com)

### 3. SICHERHEIT

#### 3.1 Allgemein

- !Achtung**
- Die allgemein geltenden Vorschriften und Vorsorgemaßnahmen/Sicherheitsanweisungen in dieser Anleitung beachten.
  - Die Richtigkeit der technischen Ausführung des zu installierenden Geräts zuerst in Anlage 2, Tabelle 2 überprüfen.
  - Die Anleitung sorgfältig durchlesen, um eine reibungslose und sichere Installation des Geräts zu gewährleisten.
  - Die Vorschriften/Anweisungen beachten, die in dieser Anleitung enthalten sind.

#### 3.2 Vorschriften

Das Gerät gemäß den geltenden nationalen, lokalen und bautechnischen Vorschriften/Installationsanleitungen installieren.

Für die Schweiz gelten die folgenden Richtlinien:

- SVGW-Richtlinie G1: Richtlinie für die Erdgasinstallation in Gebäuden.
- SVGW-Leitsätze L1: Leitsätze für die Flüssiggasinstallation in Haushalt, Gewerbe und Industrie.
- Vorschriften der kantonalen Instanzen (z. B. Feuerpolizeivorschriften).

#### 3.3 Schutzmaßnahmen/Sicherheitsanweisungen im Zusammenhang mit der Installation

Die nachstehenden Schutzmaßnahmen und Sicherheitsvorschriften sind genau einzuhalten:

- Die Installation und die Wartung des Geräts dürfen ausschließlich von einem anerkannten und kompetenten Installateur auf dem Gebiet von Gasheizungen und Elektrizität ausgeführt werden.
- Am Gerät dürfen keine Änderungen vorgenommen werden.
- Vorgehen beim Installieren eines Einbaugeräts:
  - Feuerfeste und hitzebeständige Materialien für den Kaminumbau verwenden, auch für die Oberseite und die Innenseite des Kaminbaus sowie die Rückwand, an der der Kaminumbau installiert wird. Dafür können sowohl Plattenmaterialien als auch steinartige Materialien verwendet werden.
  - Angemessene Schutzmaßnahmen ergreifen, um sicherzustellen, dass sich die Wand hinter dem Kaminumbau und auch die Materialien beziehungsweise Gegenstände, die sich hinter der Rückwand befinden, nicht zu stark aufheizen.
  - Dabei sind die Mindestvorgaben bezüglich der Innenabmessungen des Kaminbaus zu berücksichtigen.
  - Den Kaminumbau belüften mithilfe der Lüftungsöffnungen mit einer gemeinsamen Durchlassöffnung; siehe die Beschreibung weiter hinten in diesem Text.
  - Die Stromanschlüsse müssen hitzebeständig sein.
  - Die hitzebeständigen Stromanschlüsse frei vom Gerät und möglichst niedrig im Kaminumbau positionieren. Dies gilt im Zusammenhang mit der Temperaturentwicklung im Kaminumbau.
- Ausschließlich das von DRU gelieferte System für die Abgasabfuhr/Verbrennungsluftzufuhr verwenden.
- Vorgehen beim Installieren eines freistehenden Geräts: das Gerät in dem angegebenen Mindestabstand von der Rückwand aufstellen (siehe die Angaben weiter hinten in diesem Text).
- Das Gerät nicht abdecken beziehungsweise nicht in eine Isolierdecke oder andere Materialien einpacken.
- Darauf achten, dass sich keine brennbaren Gegenstände und/oder Materialien im Strahlungsbereich des Geräts befinden. Dieser Strahlungsbereich liegt bei 500 mm, außer wenn andere Angaben gemacht werden.
- Ausschließlich das im Lieferumfang enthaltene Set verwenden, zum Beispiel das Holzblock-Set oder das Kiesel-Set, und dieses genau konform der Beschreibung hinlegen.
- Den Platz rundum den Ionisierungs- und den Zündstift frei lassen und auf keinen Fall Glühmaterial rundum diese Stifte legen.
- Darauf achten, dass die Gasleitungen und Anschlüsse sauber sind und keine Verunreinigungen aufweisen.
- Einen Gashahn konform den geltenden Vorschriften montieren.
- Die gesamte Anlage vor der Inbetriebnahme auf Gasdichtigkeit kontrollieren.
- Darauf achten, dass die Druckausgleichsluke(n) an der Ober- und/oder Unterseite des Geräts nicht blockiert wird/werden, und überprüfen, ob diese Luke(n) gut an die Dichtungsfläche anschließt/anschließen, bevor das Gerät eingebaut wird.
- Das Gerät nicht zünden, bevor es vollkommen gastechnisch, abgastechnisch und elektrotechnisch installiert ist; zuerst das in Kapitel 7.3 beschriebene Verfahren durchlaufen.
- Das Gerät nicht verwenden, wenn eine Scheibe gebrochen und/oder gerissen ist. Die Scheibe muss zuerst ausgetauscht werden.

- Das Gerät wurde entworfen, um eine gemütliche Atmosphäre schaffen und um zu heizen. Das bedeutet, dass alle sichtbaren Oberflächen, einschließlich der Scheibe, heißer als 100°C werden können. Es wird empfohlen, immer ein Schutzgitter vor das Gerät zu stellen, wenn sich Kinder, Senioren oder Körperbehinderte im selben Raum wie das Gerät befinden. Wenn regelmäßig schutzbedürftige Personen ohne Aufsicht in dem Raum anwesend sein können, muss eine feste Abschirmung rundum das Gerät angebracht werden.

### 3.4 Prinzip des Zündzyklus

Im Folgenden wird kurz beschrieben, wie dieses Gerät gezündet wird. Das Gerät ist ausgeschaltet und wird mithilfe der Fernbedienung eingeschaltet. Der Empfänger im Gerät empfängt von der Fernbedienung das Signal zum Starten des Zündprozesses. Dieses Signal wird an den Brennerautomaten weitergegeben, woraufhin das Relais für das Powervent-System® geschaltet wird (wenn zutreffend). Nach einer Pause von 8 Sekunden beginnt das Zünden auf den Zündelektroden. Wenn kein Powervent-System® angeschlossen ist, schaltet nur das Relais und beginnt das Zünden gleich. Der Hauptbrenner wird mit etwa 50% seiner Leistung gezündet. Damit wird verhindert, dass sich eine größere Menge Gas in der Verbrennungskammer ansammelt, wenn keine Zündung stattfindet. Wenn das Gas gezündet wird, muss eine Ionisierung erfasst werden. Um sicher zu sein, dass die Flamme übergegangen ist, erfolgt dies auf der anderen Seite des Brenners. Beim Erfassen der Ionisierung moduliert der Gasregelblock auf 100% Leistung.

Wenn es sich um ein Gerät mit einem zuschaltbaren zweiten Brenner handelt, wird dann das zweite Ventil geschaltet (es ist ein „Klicken“ hörbar), um den zweiten Brenner zu zünden. Nach dem Zünden des zweiten Brenners schaltet das Gerät immer in den Maximalstand (volle Leistung). Damit wird garantiert, dass der zweite Brenner auch tatsächlich gezündet wird. Der zweite Brenner kann mithilfe der Fernbedienung manuell ein- und ausgeschaltet werden. Beim manuellen Einschalten schaltet das Gerät zuerst wieder auf volle Leistung.

- !Achtung** In Bezug auf die Steuerung des Kaminofens gelten strenge Sicherheitsanforderungen. Dadurch ist es möglich, dass sich der brennende Kaminofen von selbst aus- und sofort wieder einschaltet. Dabei handelt es sich nicht um eine Störung, sondern um eine Kontrolle. Ab dem Moment, an dem die Steuerung des Kaminofens an die Netzspannung angeschlossen wird, führt die Steuerung diese Kontrolle alle 24 Stunden aus. Wenn der Kaminofen zu diesem Zeitpunkt brennt, erlischt er und wird er sofort wieder angezündet. Um dies zu verhindern, können Sie den Stecker herausziehen und zu einem Zeitpunkt im 24-Stunden-Zyklus wieder einstecken, an dem der Kaminofen (fast) nie brennt.

## 4. Auspacken

Beim Auspacken sind folgende Punkte zu beachten:

- Das gesamte Verpackungsmaterial entfernen.
- Alle im Lieferumfang enthaltenen Teile im, auf dem und/oder am Gerät herausnehmen bzw. entfernen.
- Das Gerät und das Zubehör auf (Transport-)Schäden überprüfen.
- Gegebenenfalls Kontakt mit dem Lieferanten aufnehmen.
- Niemals ein beschädigtes Gerät installieren!
- Eventuelle Schrauben entfernen, wenn das Gerät damit an einer Unterlage oder einer Palette befestigt ist.

- !Achtung** Die Scheibe(n) besteht/bestehen aus einem keramischen Material. Sehr kleine Ungleichmäßigkeiten in der Scheibe lassen sich nicht vermeiden und liegen innerhalb der festgelegten Qualitätsnormen.

- !Achtung** Plastiktüten von Kindern fern halten.

In Anlage 2, Tabelle 1 ist angegeben, welche Teile nach dem Auspacken verfügbar sein müssen.

- Kontakt mit dem Lieferanten aufnehmen, wenn nach dem Auspacken festgestellt wird, dass nicht alle Teile im Lieferumfang enthalten sind.
- Die Verpackung auf die reguläre Weise entsorgen.

## 5. Installation

### 5.1 Gastyp

Dem Geräteschild ist zu entnehmen, für welchen Gastyp, welchen Gasdruck und für welches Land dieses Gerät konzipiert ist.

Das Geräteschild befindet sich auf dem Gerät oder kann an einer Kette befestigt sein und muss dann an der Kette befestigt bleiben.

**!Achtung** Prüfen Sie, ob sich das Gerät für den örtlichen Gastyp und den fraglichen Gasdruck eignet.

#### 5.1.1 Umrüsten auf eine andere Gasart

Wenn dieses Gerät für die Verwendung mit einem anderen Gastyp umbaut werden soll, vorher Kontakt mit der Serviceabteilung von DRU aufnehmen und nach den Möglichkeiten erkundigen. Das Umrüsten muss durch einen anerkannten Gasinstallateur geschehen.

### 5.2 Gasanschluss

In der Gasleitung muss konform den geltenden Vorschriften ein Gashahn montiert werden.

Der Gasanschluss auf dem Gasregelblock befindet sich neben dem Empfänger (siehe G in Anlage 3, Abb. 38).

**!Achtung**

- Sorgen Sie dafür, dass sich kein Schmutz in den Gasleitungen und Anschlüssen befindet.
- Bei dem/den flexiblen Gasschlauch/Gasschläuchen darf nicht gelötet werden, da dadurch Undichtigkeiten entstehen können.

Für den Gasanschluss gelten die folgenden Auflagen:

- Die Gasleitung muss so dimensioniert werden, dass kein Druckverlust auftreten kann.
- Der Gashahn muss eine Genehmigung haben (in der EU ist das die CE-Kennzeichnung).
- Der Gashahn muss immer zugänglich sein.

### 5.3 Elektrischer Anschluss

Bei einem elektrischen Anschluss mit 230 Volt für eine geeignete Erdung sorgen. Diesen Stromanschluss frei vom Gerät und möglichst niedrig im Kaminumbau positionieren. Dies gilt im Zusammenhang mit der Temperaturentwicklung im Kaminumbau.

**!Achtung** Sorgen Sie dafür, dass das Gerät nach der Installation einfach spannungsfrei gemacht werden kann:

- indem der Stecker herausgezogen wird;
- oder mithilfe eines von einem anerkannten Installateur und in Übereinstimmung mit den regulären Vorschriften eingebauten 2-poligen Schalters.

**!Achtung**

- Den Gasregelblock und die elektrischen Komponenten (im Folgenden zusammengefasst unter dem Begriff Gasregelblock) vor Baustaub und Baufeuchtigkeit schützen!
- Beim Anschließen des Empfängers und des Bedienpults bei einem Gerät, das mit dem CM-System<sup>®</sup> ausgeführt ist, die Anweisungen in der im Lieferumfang enthaltenen Anleitung befolgen.

#### 5.3.1 Anschließen des Schaltkontakts (wenn zutreffend)

Es ist möglich, eine oder mehrere Lampen (bei mehreren Lampen maximal 0,5A/250VAC/30VDC) über die Fernbedienung des Geräts zu bedienen. Zum Beispiel die Lampen der Lux-Elemente von Dru. Dazu kann der Schaltkontakt B auf dem Empfänger verwendet werden (siehe Anlage 3, Abb. 36). Der Schaltkontakt ist nicht polarisiert.

#### 5.3.2 Zusätzlicher Netzanschluss (max. 80 W, 230 VAC) (wenn zutreffend)

Dieser Anschluss ist ideal für eine eventuelle Beleuchtung oder ein Lüftungssystem im Kaminumbau geeignet und kann mit der Fernbedienung bedient werden (siehe Anlage 3, Abb. 36 (C)). Die Spannung dieses Anschlusses ist mit der Netzspannung identisch und er darf maximal mit 80 Watt belastet werden.

## 5.4 Aufstellen des Geräts

- !Achtung**
- Das Gerät vor eine hitzebeständige und feuerfeste Wand stellen. Die Wandbügel auf einem Einbaugerät sorgen dafür, dass der Mindestabstand zur Wand eingehalten wird.
  - Dafür sorgen, dass sich im Strahlungsbereich des Feuers innerhalb eines Abstands von 500 mm keine brennbaren Gegenstände oder Materialien befinden, außer wenn andere Angaben gemacht werden.
  - Das konzentrische System so anbringen, dass niemals eine feuergefährliche Situation entstehen kann (siehe auch Kapitel 5.8).
  - Angemessene Schutzmaßnahmen ergreifen, um sicherzustellen, dass sich die eventuelle Wand hinter dem Kaminumbau und auch die Materialien beziehungsweise Gegenstände, die sich hinter der Rückwand befinden, nicht zu stark aufheizen,
  - Das Gerät nicht abdecken und/oder es nicht in eine Isolierdecke oder andere Materialien einpacken.
  - Dafür sorgen, dass das zu installierende Gerät stabil steht. Eventuell vorhandene Verlängerungsfüße mit Parkerschrauben befestigen.
- !Achtung** Bei der Installation eines Einbaugeräts ist Folgendes zu berücksichtigen:
- Die Mindesteinbaumaße konform Anlage 3, Abb. 1 und 2.
  - Die Einbauhöhe des Geräts.
- Für einen Gasanschluss an Ort und Stelle sorgen; entsprechende Einzelheiten sind Absatz 5.2 zu entnehmen.
- Eine Windschutzeinrichtung für das konzentrische System anfertigen; entsprechende Einzelheiten sind Absatz 5.8.3 zu entnehmen.

**!Achtung** Ergänzende Anweisungen zu dem zu installierenden Gerät sind ab Kapitel 5.10 enthalten.

## 5.5 Montage eines Einbaugeräts (wenn zutreffend)

Nicht alle Einbaugeräte von DRU werden standardmäßig mit einem Schaltkasten geliefert.

**!Achtung** Einbaugeräte müssen mit dem DRU-Schaltkasten eingebaut werden. Dieser Schaltkasten ist erforderlich, um eine nachhaltige, sichere und einwandfreie Funktion zu gewährleisten. Der DRU-Schaltkasten ist separat erhältlich. Ausnahmen sind:  
Geräte mit einem im Lieferumfang enthaltenen DRU-Schutzkasten. Der DRU-Schutzkasten wird für die Installation mit einem schwebenden Plateau verwendet. Wenn das Gerät an das DRU-PowerVent-System angeschlossen wird, muss der DRU-Schaltkasten trotzdem verwendet werden.

Der Gasregelblock ist am Gerät montiert. Er muss abgenommen werden und später in den Schaltkasten eingebaut werden. Einzelheiten zum Einbau des Gasregelblocks in den Schaltkasten finden Sie in Absatz 5.7.

Wie folgt vorgehen:

- Den Bügel mit dem Gasregelblock vom Gerät lösen; dazu die Parkerschrauben herausdrehen. Die Parkerschrauben dann wieder in das Gerät schrauben.
- Den Bügel mit dem Gasregelblock gemeinsam mit den Drähten der/des Zünd-/Ionisationskabel(s), dem/den flexiblen Gasschlauch/Gasschläuchen und dem Typenschild mit Kette in die Richtung des Schaltkastens legen.

**!Achtung** Das Geräteschild muss an der Kette befestigt bleiben.

- Stellen Sie die Höhe des Geräts mithilfe der Stellfüße ein.
- Richten Sie das Gerät horizontal aus.

**!Tipp** Der Einbaurahmen ist bei den meisten 2- oder 3-seitigen Geräten nachstellbar. Der Einbaurahmen kann dadurch gut an den Kaminumbau angeschlossen werden. Das Nachstellen muss ausgeführt werden, bevor das Gerät eingebaut wird. Nach dem Einbauen ist Verstellen nicht mehr möglich. Informationen zu 2- oder 3-seitigen Geräten, die nicht nachstellbar sind, sind in Kapitel 5.10 „Ergänzende Anweisungen“ zu finden.

**!Achtung** Das Gerät nicht zünden, bevor es vollkommen gastechnisch, elektrotechnisch und abgastechnisch installiert ist; zuerst das in Kapitel 7.3 beschriebene Verfahren durchlaufen.

## 5.6 Montage des Kaminumbaus (wenn zutreffend)

Um eine gute Ableitung der Wärme und eine einwandfreie Funktion des Geräts zu gewährleisten, muss rundum das Gerät ausreichend freier Platz vorhanden sein.

Entsprechende Lüftungsöffnungen (Zufuhr und Abfuhr) sorgen dafür, dass der Kaminumbau hinreichend gut belüftet wird.

- !Achtung** Bei der Installation eines Geräts, das in den Fußboden eingelassen ist, sind die Mindestabstände in Bezug auf einen brennbaren Fußboden zu berücksichtigen. Wenn dies zutreffend ist, sind dazu ab Kapitel 5.10 „Ergänzende Anweisungen“ weitere Informationen zu finden.
- !Achtung**
- Feuerfeste und hitzebeständige Materialien für den Kaminumbau verwenden, auch für die Innenseite und die Oberkante des Kaminumbaus sowie die Rückwand des Kaminumbaus.
  - Das Gerät stellt keine Trägerkonstruktion dar. Daher unbedingt verhindern, dass das Gerät zum Beispiel mit dem Gewicht des Kaminumbaus belastet wird.
  - Die Größe der Durchlassöffnungen (Abfuhr) der möglichst hoch angebrachten Lüftungsöffnungen ist in Anlage 2, Tabelle 2, angegeben.
  - Wenn kein Schaltkasten in den Kaminumbau eingebaut wurde, muss an einer möglichst niedrigen Stelle eine Luftzufuhr mit minimal 80 cm<sup>2</sup> angebracht werden. Wenn ein Schaltkasten vorhanden ist, genügt dieser Schaltkasten für die Luftzufuhr.
- !Achtung** Bei der Montage des Kaminumbaus ist Folgendes zu berücksichtigen (siehe Anlage 3, Abb. 2):
- Position des Schaltkastens: dieser muss möglichst niedrig angebracht werden.
  - Abmessungen des Schaltkastens: siehe Hinweise zum Einbau des Schaltkastens in Absatz 5.7.
  - Position der Lüftungsöffnungen (V) (Abfuhr).
  - Zwischen der Oberseite der Lüftungsöffnung (Abfuhr) und der Decke der Wohnung einen Sicherheitsabstand von mindestens 30 cm einhalten.
  - Die Abmessungen der Scheibe: Wählen Sie diese so, dass diese nach dem Bau des Umbaus ein- oder ausgebaut werden kann.
  - Der Schutz des Gasregelblocks und der Leitungen vor Zement und Kalk.
  - Die Zierleisten, Rahmen und Ähnliches möglichst erst nach dem Ausführen eventueller baulicher Arbeiten anbringen. Möglichst kein Malerклеbeband verwenden. Wenn sich dies nicht vermeiden lässt: Malerклеbeband mit einer guten Qualität verwenden und dieses sofort nach dem Verputzen oder Streichen entfernen.
- !Tipp** Lüftungsöffnungen (Abfuhr) sollten vorzugsweise an beiden Seiten des Kaminumbaus angebracht werden. Dazu Lüftungselemente von DRU verwenden.
- Folgende Punkte kontrollieren, bevor der Kaminumbau vollständig verschlossen wird:
- Ist das Abfuhrsystem/konzentrische System korrekt montiert?
  - Sind die Kanäle, die Befestigungsbügel und evtl. die Klemmbänder, die später unzugänglich sind, gut mit Parkerschrauben gesichert?
- Verwenden Sie keinen Putz auf oder über den Rändern des Einbaurahmens, weil:
- Durch die Wärme des Geräts Risse entstehen können.
  - Die Scheibe dann nicht mehr aus-/eingebaut werden kann.
- Wenn Steinmaterialien zum Einsatz gelangen beziehungsweise wenn verputzt wird, den Kaminumbau zum Schutz vor Rissbildung mindestens 6 Wochen lang trocknen lassen, bevor das Gerät in Betrieb genommen wird.

## 5.7 Montage des Schaltkastens (wenn zutreffend)

Der Schaltkasten (siehe auch Abschnitt 5.5 und 5.6) wird möglichst weit unten in den Kaminumbau eingebaut.

- !Achtung**
- Der Schaltkasten ist so in das Gerät einzusetzen, dass seine Unterseite das Brennerbett nicht überragt.
  - Die Bedienungsluke und Bügel mit Gasregler nur in einer trockenen Stelle im Haus setzen!

In den Schaltkasten werden mehrere Komponenten eingebaut, z. B. das Geräteschild, der Gasregelblock und, wenn zutreffend, die zum DRU Powervent System® gehörenden Komponenten.

- Bei der Montage des Schaltkastens wie folgt vorgehen (siehe Anlage 3, Abb. 3 für Details):  
Eine Öffnung im Kaminumbau anfertigen, siehe dazu die Beschreibung in der Anleitung des Schaltkastens.



- !Tipp**
- Die Öffnung im Kaminumbau darf stehend oder liegend ausgeführt werden.
  - Bei einem anderen Material kann der Innenrahmen mit Kitt oder mit vier versunkenen Schrauben befestigt werden.
- Den Innenrahmen (A) einsetzen; dazu die Bolzen (D und F) lösen.
- !Achtung**
- Der Innenrahmen muss auf die richtige Weise eingesetzt werden. Zwei Positionen sind möglich. Das um 180° gedrehte Einsetzen des Innenrahmens ist nicht zulässig (siehe Anlage 3, Abb. 4).
- !Tipp**
- Bei einem Kaminumbau aus Stein kann der Innenrahmen mit eingemauert werden.
  - Bei einem anderen Material kann der Innenrahmen mit Kitt oder mit vier versunkenen Schrauben befestigt werden.
- Den Bügel mit dem Gasregelblock (B) vom Gerät entfernen und die betreffenden Parkerschrauben wieder in das Gerät schrauben.
- Den Bügel mit dem Gasregelblock am Innenrahmen (A) befestigen. Wie folgt vorgehen:
- Die Kabel abwickeln. Damit wird unter anderem das schlechte Funktionieren der Zündung verhindert.
  - Die flexible(n) Gasleitung(en) abrollen.
  - Den Bügel mit dem Gasregelblock am Innenrahmen (A) montieren. Das Loch für das Schloss befindet sich bei der Innensechskantschraube (C); das Loch an der Unterseite über dem Kopf der Innensechskantschraube (D).
  - Den Bügel mit Innensechskantschraube (C) befestigen.
- !Achtung**
- Knicke in den Leitungen sind zu vermeiden.
  - Die Kabel der Ionisierungs- und Zündstifte nicht an Metallteilen, anderen Kabeln und anderen Komponenten entlang verlegen.
- Die Gasleitung mit dem Gashahn anschließen (siehe Absatz 5.2).
- Die Gasleitung entlüften.
- !Tipp**
- Wenn der Gashahn geschlossen ist, kann der Bügel mit dem Gasregelblock ganz einfach herausgenommen werden, indem die Klemmkopplung unter dem Gasregelblock gelöst wird und die Innensechskantschraube (C) um einige Umdrehungen gelöst wird. Der Bügel mit dem Gasregelblock kann jetzt angehoben und nach vorne aus dem Schaltkasten genommen werden.
- Schließen Sie die 230 V-Netzspannung mit Schutzerdung mit dem richtigen Steckertyp an. Die andere Seite des Netzkabels kann ganz einfach mit dem universellen 230 V-Stecker im Schaltkasten angeschlossen werden. Mit diesem universellen 230 V-Stecker können Sie das Gerät eventuell auch spannungsfrei machen.
- !Achtung**
- Ein beschädigtes 230 V-Netzkabel muss durch ein Netzkabel desselben Typs oder ein bei Ihrem Händler erhältliches Netzkabel ersetzt werden.
- Das Geräteschild in die dafür vorgesehene Klemme (G) stecken.
- Den Außenrahmen mit Tür (E) mit 2 Innensechskantschrauben (D und F) am Innenrahmen befestigen.
- !Tipp**
- Der Außenrahmen kann so angebracht werden, dass die Tür nach links oder rechts geöffnet werden kann.
- !Achtung**
- Den Schaltkasten schließen wegen des elektrischen Anschlusses, der sich hinter der Tür befindet (230 V), immer mit dem Schloss (H) ab.  
Das Schloss kann mit einem passenden, flachen Gegenstand bedient werden.

## 5.8 Konzentrisches System

### 5.8.1 Allgemein

Das Gerät wird an ein von DRU geliefertes System zur Abgasabfuhr/Verbrennungsluftzufuhr angeschlossen. Dieses System wird im Folgenden als das konzentrische System bezeichnet. Der Durchmesser dieses Anschlusses ist in Anlage 2, Tabelle 2 angegeben. Die Durchführung nach außen kann mit einer Windschutzeinrichtung an der Außenwand (C11) oder mit einer Windschutzeinrichtung über Dach (C31) realisiert werden. Eventuell kann auch ein bestehendes Schornsteinrohr verwendet werden (siehe Abschnitt 5.8.4).

- !Achtung**
- Verwenden Sie ausschließlich das von DRU gelieferte konzentrische System. Dieses System wurde gemeinsam mit dem Gerät geprüft. DRU kann die einwandfreie und sichere Funktion anderer Systeme nicht garantieren und dafür keinerlei Verantwortung oder Haftung übernehmen.
  - Zum Anschließen an ein Schornsteinrohr wird ein Anschlussbausatz benötigt, dieser ist bei DRU erhältlich.
  - Das konzentrische System von DRU ist für die Anwendung im Haus gedacht und darf daher nicht im Freien verwendet werden, mit Ausnahme der Teile, die dafür bestimmt sind, wie Windschutzeinrichtungen über Dach und an der Außenwand.

Das konzentrische System wird vom Gerät aus aufgebaut (beziehungsweise von dessen Anschlussstutzen aus). Wenn das konzentrische System aus bautechnischen Gründen zuerst eingebaut werden muss, kann das Gerät später eventuell mit einem Teleskoprohrabschnitt angeschlossen werden.

### 5.8.2 Aufbau des konzentrischen Systems

Abhängig von der Konfiguration des konzentrischen Systems muss das Gerät noch mit einem Drosselschieber und/oder einer Lufteinlassführung eingestellt werden.

In den Tabellen 4 und 6 finden Sie Angaben zur richtigen Einstellung und im Absatz „Justierung des Geräts“ finden Sie Informationen zur Vorgehensweise.

Das konzentrische System mit Windschutzeinrichtung an der Außenwand oder Windschutzeinrichtung über Dach muss die folgenden Auflagen erfüllen:

- In Anlage 2 (Tabelle 4 oder 5) ist angegeben, ob eine minimale vertikale Länge eines konzentrischen Rohres angeschlossen werden muss.
- Die Zulässigkeit der gewünschten Konfiguration kontrollieren.

Bei Verwendung einer **Windschutzeinrichtung an der Außenwand (C11)** gilt:

- Die gesamte vertikale Rohrlänge darf bei Verwendung einer Windschutzeinrichtung an der Außenwand maximal die Länge haben, die in Anlage 2, Tabelle 4 angegeben ist.
- Die minimale vertikale Rohrlänge bei Verwendung einer Windschutzeinrichtung an der Außenwand ist Anlage 2, Tabelle 4 zu entnehmen.
- Die gesamte horizontale Rohrlänge darf bei Verwendung einer Windschutzeinrichtung an der Außenwand maximal die Länge haben, die in Anlage 2, Tabelle 4 angegeben ist (die angegebene Länge ist exklusive Windschutzeinrichtung an der Außenwand; siehe Anlage 3, Abb. 5).

Bei Verwendung einer **Windschutzeinrichtung über Dach (C31)** gilt:

- Der Aufbau des gewählten Systems bei Anwendung einer Windschutzeinrichtung über Dach muss nach Anlage 2, Tabelle 5 zulässig sein (siehe die im Folgenden beschriebene Vorgehensweise).

In der im Folgenden beschriebenen Vorgehensweise ist angegeben, wie die Zulässigkeit bei Anwendung einer Windschutzeinrichtung über Dach bei einem konzentrischen System festgelegt wird.

- 1) Ermitteln Sie die Anzahl benötigter 45° und 90° Bögen (Bögen von 15° und 30° sind ebenfalls zulässig).
- 2) Ermitteln Sie die gesamte horizontale Rohrlänge in Metern.
- 3) Ermitteln Sie die gesamte vertikale und/oder schräge Rohrlänge in Metern (ohne Windschutzeinrichtung über Dach).
- 4) Suchen Sie in den ersten beiden Spalten der Tabelle 5 die Zahl der benötigten Bögen und die horizontale Gesamtrohrlänge.
- 5) Suchen Sie in der obersten Reihe von Tabelle 5 die gewünschte vertikale und/oder schräge Rohrlänge.
- 6) Eine Zelle mit einem Buchstaben bedeutet, dass das ausgewählte konzentrische System zulässig ist.
- 7) Stellen Sie mithilfe von Tabelle 6 fest, wie das Gerät justiert werden muss.

### 5.8.3 Montage des konzentrischen Systems

- !Achtung**
- Zwischen dem äußeren Rand des konzentrischen Systems und den Wänden beziehungsweise der Decke ist ein Sicherheitsabstand von mindestens 50 mm einzuhalten. Wenn das System beispielsweise in einen Kasten eingebaut wird, muss dieser rundum aus feuerfesten, hitzebeständigen Materialien bestehen.
  - Verwenden Sie hitzebeständige Isoliermaterialien für die Durchführung durch brennbare Materialien.
  - Eine Durchführung für das konzentrische System mit den folgenden Durchmessern anfertigen:
    - Rohrdurchmesser +25 mm für eine Durchführung durch nicht brennbares Material (siehe Anlage 3, Abb. 40).
    - Rohrdurchmesser +200 mm für eine Durchführung durch brennbares Material. Den freien Raum rundherum mit mindestens 60 mm Steinwolle isolieren (siehe Anlage 3, Abb. 41).

- Die Rosette der Windschutzeinrichtung an der Außenwand ist zu klein, um die Öffnung bei der Durchführung durch brennbares Material abzudichten. Daher muss zuerst eine hitzebeständige Zwischenplatte mit einer ausreichenden Größe auf der Wand befestigt werden. Danach wird die Rosette auf der Zwischenplatte befestigt.

Die Windschutzeinrichtung über Dach kann sowohl in ein Schrägdach als auch in ein Flachdach münden. Die Windschutzeinrichtung über Dach kann je nach Bedarf mit einer Klebeplatte für Flachdächer beziehungsweise mit einer verstellbaren Universaldachpfanne für Schrägdächer geliefert werden.

**Achtung** Einige hitzebeständige Isoliermaterialien enthalten flüchtige Komponenten, die langfristig einen unangenehmen Geruch von sich geben; diese sind somit ungeeignet.

Beim Einbau des konzentrischen Systems geht man wie folgt vor:

- Bauen Sie das System vom Gerät beziehungsweise dessen Anschluss-Stutzen an auf.
- Schließen Sie die konzentrischen Rohrabschnitte und gegebenenfalls den Bogen/die Bögen an.
- Versehen Sie alle Verbindungen mit einem Klemmband mit Silicon-Dichtungsring.
- Befestigen Sie das Klemmband an Stellen, die nach der Installation unerreichbar sind, mit einer Parkerschraube am Rohr.
- Befestigen Sie das konzentrische System mit ausreichend Befestigungsbügeln, sodass das Gewicht nicht auf dem Gerät ruht. Beachten Sie dabei Folgendes:
  - Positionieren Sie den ersten Befestigungsbügel maximal 0,5 Meter vom Gerät entfernt.
  - Bringen Sie einen Befestigungsbügel maximal 0,1 Meter von jedem Bogen entfernt an, wenn die Bögen weiter als 0,25 Meter voneinander entfernt sind. Wenn zwei Bögen näher als 0,25 Meter beieinander liegen, reicht 1 Befestigungsbügel zwischen diesen zwei Bögen aus.
  - Bringen Sie bei schrägen oder horizontalen Teilen mindestens jeweils nach 1 Meter einen Befestigungsbügel an.
  - Bringen Sie bei vertikalen Teilen mindestens alle 2 Meter einen Befestigungsbügel an.
- Befestigen Sie die Windschutzeinrichtung über Dach mit Spannkabeln, wenn diese mehr als 1,5 Meter über die Durchführung hinausragt.
- Legen Sie die restliche Länge der Windschutzeinrichtung an der Außenwand oder über Dach fest und fertigen Sie diese nach Maß an; sorgen Sie dafür, dass die richtige Einschublänge erhalten bleibt.
- Montieren Sie die Windschutzeinrichtung an der Außenwand mit der Rille/Falznaht an der Oberseite.
- Befestigen Sie die Windschutzeinrichtung an der Außenwand von der Außenseite aus mit vier Schrauben.

**Achtung** • Montieren Sie die Wanddurchführung bei Verwendung der Windschutzeinrichtung an der Außenwand mit einem Gefälle von 1 cm/Meter nach außen, um zu verhindern, dass Regenwasser nach innen läuft.

## 5.9 Anschluss an ein bestehendes Schornsteinrohr (C91)

Das Gerät kann an ein bestehendes Schornsteinrohr angeschlossen werden.

Dabei wird ein flexibles Edelstahlrohr mit einem Durchmesser von 100 mm für die Abfuhr der Abgase in den Schornstein eingebaut. Der Platz rundherum wird für die Verbrennungsluftzufuhr verwendet.

Bei einem Geräteanschluss von  $\varnothing 200/130$  muss zuerst ein konzentrisches System mit einer Länge von 0,8 Metern vertikal angeschlossen werden. Nach den ersten 0,8 Metern das konzentrische System auf einen Durchmesser von 150/100 verjüngen. Das konzentrische System mit 150/100 kann vertikal an ein bestehendes Schornsteinrohr angeschlossen werden.

Beim Anschluss an ein bestehendes Schornsteinrohr gelten die folgenden Voraussetzungen:

- Nur zulässig unter Verwendung des speziellen DRU-Anschluss-Sets für den Schornstein. Die Installationsanleitung wird mitgeliefert.
- Die Innenabmessung muss mindestens 150 x 150 mm betragen.
- Die vertikale Länge beträgt maximal 12 Meter.
- Die gesamte horizontale Rohrlänge darf maximal die in Anlage 2, Tabelle 4 angegebene Länge sein.
- Das bestehende Schornsteinrohr muss sauber sein.
- Das bestehende Schornsteinrohr muss dicht sein.

Bezüglich der Einstellung des Geräts gelten die gleichen Bedingungen/Anweisungen wie für das konzentrische System (siehe oben).

## 5.10 Ergänzende Anweisungen

**!Achtung** Bei der Tunnelversion dieses Kaminofens müssen Sie unbedingt wissen, dass sich der Kippmechanismus der Scheibe nur auf einer Seite des Ofens befindet. Achten Sie dabei darauf, an welcher Seite der Kaminofens der Kippmechanismus angebracht wurde.

**!Tipp**

- Für dieses Gerät sind VerlängerungsfüÙe erhältlich.
- Der Ofen ist mit Handgriffen versehen, damit kann er umgestellt werden.

➤ Befestigen Sie das Gerät mithilfe der (eventuell auf dem Gerät vormontierten) Wandbügel (B) an der Wand (siehe Anlage 3, Abb. 1).

## 5.11 Scheibe

**!Achtung**

- Beim Aus- und Einbauen der Scheiben vorsichtig vorgehen, sodass diese nicht beschädigt werden.
- Fingerabdrücke auf den Scheiben vermeiden bzw. entfernen, da diese andernfalls einbrennen.

### 5.11.1 Ausbauen der Scheibe

Beim Ausbauen der Glasscheibe durchlaufen Sie die folgenden Schritte (siehe Anlage 3 Abb. 7 bis 11):

- Lösen Sie die Schraube (T) im Sicherheitsbügel (U) um 3 Umdrehungen (siehe Anlage 3, Abb. 7 (1)).
- Drehen Sie den Sicherheitsbügel (U) eine Viertelumdrehung nach links. Damit wird der Hebel (X), mit dem die Scheibe geöffnet werden kann, entriegelt.
- Ziehen Sie den Hebel (X) mit den Zeigefingern nach unten und schieben Sie den Hebel an der Unterseite entlang um 180° nach rechts (siehe Anlage 3, Abb. 7 (2 und 3)).

**!Achtung** Drücken Sie die Scheibe an, während der Hebel (X) nach rechts geschoben wird. Damit verhindern Sie, dass die Scheibe nach vorne fällt und beschädigt wird.

- Ziehen Sie die Scheibe an den zwei Laschen, die sich links und rechts an der Oberseite der Umrandung der Scheibe befinden, nach vorne, bis dies nicht mehr weiter möglich ist (siehe Anlage 3, Abb. 8).
- Halten Sie die Scheibe an beiden Seiten fest und ziehen Sie die Scheibe maximal 1 cm auf sich zu (siehe Anlage 3, Abb. 9).
- Drücken Sie die Scheibe etwas nach unten und schieben Sie die Scheibe in die speziellen Aussparungen (P). Die Scheibe befindet sich jetzt in der „Parkstellung“.

**!Achtung** Vergewissern Sie sich, dass sich die Scheibe in der „Parkstellung“ (P) befindet, indem Sie die Scheibe vorsichtig von sich weg drücken, wodurch sich diese nach oben bewegt. Wenn die Scheibe nicht nach unten absinkt, befindet sie sich in der „Parkstellung“.

➤ Drücken Sie die Scheibe so weit von sich weg, dass der linke Bügel (Y), der die Scheibe führt und mit dem Gerät verbindet, gelöst werden kann. Verwenden Sie dazu die runde Aussparung im Bügel (siehe Anlage 3, Abb. 10).

**Tipp!** Unterstützen Sie die Scheibe mit einer Hand und lösen Sie den Bügel gleichzeitig mit der anderen Hand.

- Lösen Sie dann den rechten Bügel (Y).
- Nehmen Sie die Glasscheibe heraus (siehe Anlage 3, Abb. 11).

### 5.11.2 Einsetzen der Scheibe

Beim Einbau der Glasscheibe gemäß der vorstehenden Beschreibung vorgehen, jedoch in umgekehrter Reihenfolge (siehe Anlage 3, Abb. 7 bis 11):

- !Achtung** Fingerabdrücke auf den Scheiben vermeiden bzw. entfernen, da diese andernfalls einbrennen.
- Beim Wiedereinsetzen folgende Hinweise beachten:
- !Achtung** Sorgen Sie dafür, dass die Scheibe richtig in der Parkstellung steht und anschließend in die Rillen auf der linken und rechten Seite fällt!
- !Achtung** Drücken Sie die Scheibe zuerst in den oberen Ecken an die richtige Stelle und halten Sie die Scheibe dann mit einer Hand fest, bevor der Hebel wieder nach links geschoben wird. Sonst fallen die Nocken nicht über die Scheibe und ist diese nicht richtig geschlossen.
- Drehen Sie den Sicherungsbügel (U) wieder an die richtige Stelle zurück und ziehen Sie die Schraube (T) wieder fest.

### 5.12 Justierung des Geräts

Das Gerät muss so eingestellt werden, dass es in Kombination mit dem Ableitungssystem gut funktioniert. Dazu wird eventuell ein Drosselschieber eingebaut und/oder die Lufteinlassführung ausgebaut. Die Bedingungen für die Anwendung mit der Windschutzeinrichtung an der Außenwand und der Windschutzeinrichtung über Dach finden Sie in Anlage 2, in den Tabellen 4, 5 und 6. Dieses Gerät ist für das PowerVent®-System geeignet. Weitere Informationen finden Sie in der Installationsanleitung des PowerVent®-Systems.

#### 5.12.1 Drosselschieber (R)

Der Drosselschieber (R) wird lose mitgeliefert. Dieser wird wie folgt eingebaut (siehe Anlage 3, Abb. 12):

- Die Selbstbohrschrauben (S) von der mittleren Platte (T) lösen.
- Diese Platte entfernen.
- Entfernen Sie die 2 bereits vormontierten Parkerschrauben (U) aus der Verbrennungskammer.
- Setzen Sie den Drosselschieber (R) ein. Dieser verdeckt zum Teil die Öffnung des Abzugsrohres.
- Ziehen Sie gleichzeitig die 2 Parkerschrauben (U) einige Umdrehungen an, aber noch nicht ganz fest.
- !Achtung** Bei der Befestigung muss der Pfeil auf dem Drosselschieber nach links zeigen (siehe Anlage 3, Abb. 12).
- Stellen Sie den Stand des Drosselschiebers (R) mithilfe der Situationen B bis E in Anlage 2, Tabelle 6 ein. Der Buchstabe für den Stand auf dem Drosselschieber stimmt mit dem Buchstaben der Situation in Tabelle 6 überein.
- Sorgen Sie dafür, dass die Ecke des Dreiecks, die zu dem von Ihnen gewünschten Stand gehört, und die Mitte der Parkerschraube genau in einer Linie ausgerichtet sind.
- Drehen Sie die 2 Parkerschrauben (U) fest.
- Befestigen Sie die mittlere Platte (T) wieder.

### 5.12.2 Lufteinlassführung (L)

Die zusammengestellte Lufteinlassführung (1 + 2) befindet sich unter der Brennerplatte.

**!Achtung** Bei Butan/Propan-Geräten (G30/G31) wird eine einzige Lufteinlassführung (2) verwendet! Für Butan/Propan-Geräte (G30/G31) gilt daher: „Zusammengestellte Lufteinlassführung (1 + 2)“ = „Einzelne Lufteinlassführung (2)“.

Gehen Sie beim Ausbauen der zusammengestellten Lufteinlassführung oder beim Ausbauen der zusätzlichen Lufteinlassführung (1) wie folgt vor (siehe Anlage 3, Abb. 13):

- Schrauben Sie die Parkerschrauben aus der Brennerplatte (B) und nehmen Sie diese aus dem Gerät.
- Schrauben Sie die Parkerschrauben (N) aus der zusammengestellten Lufteinlassführung (1 + 2) heraus.
- Wenn keine Lufteinlassführung verwendet werden muss: Entfernen Sie die zusammengestellte Lufteinlassführung und schrauben Sie die Parkerschrauben (N) wieder in das Gerät.
- Wenn die Lufteinlassführung (2) verwendet werden muss: Nehmen Sie die zusammengestellte Lufteinlassführung aus dem Gerät und entfernen Sie die zusätzliche Lufteinlassführung (1) mit den Parkerschrauben (P) von Lufteinlassführung (2). Setzen Sie die Lufteinlassführung (2) wieder in das Gerät ein und befestigen Sie sie mit den Parkerschrauben (N). Nur zutreffend für Erdgas-Geräte (G20/G25/G25.3), Butan-Geräte (G30) und Stadtgas-Geräte (G150.1).
- Setzen Sie die Brennerplatte wieder in das Gerät ein und befestigen Sie sie mit den Parkerschrauben.

### 5.13 Einlegen des Holzblock-Sets, des Kiesel-Sets und des Glasscherben-Sets

Das Gerät wird mit einem Holzblock-Set, einem Kiesel-Set oder einem Glasscherben-Set geliefert.

Das Vermiculit, mit dem der Brennerbehälter gefüllt wird, ist beim Holzblock-Set und beim Glasscherben-Set schwarz. Beim Kiesel-Set ist das Vermiculit naturfarben.

**!Achtung** In den Abbildungen ist die Farbe nicht immer korrekt wiedergegeben.

**!Achtung** Halten Sie die nachstehenden Anweisungen strikt ein, um Gefahrensituationen vorzubeugen.

- Verwenden Sie ausschließlich das im Lieferumfang enthaltene Holzblock-Set, Kiesel-Set oder Glasscherben-Set.
- Verwenden Sie das Glühmaterial (siehe Anlage 3, Abb. 21) ausschließlich gemeinsam mit dem Holzblock-Set.
- Positionieren Sie das Holzblock-Set, Kiesel-Set oder Glasscherben-Set genau in Übereinstimmung der Beschreibung.

**!Achtung** Beim Einlegen des Kiesel-Sets und des Glasscherben-Sets müssen dieselben Handlungen ausgeführt werden. Die Abbildungen zeigen nur das Kiesel-Set.

- Lassen Sie die Ionisierungs- und Zündelektroden und den Platz rundherum frei (siehe Anlage 3, Abb. 15 bis 18).
- Lassen Sie den Schlitz zwischen dem Brennerbehälter und der Brennerschale frei.
- Verhindern Sie, dass der Feinstaub vom Vermiculit auf den Brenner gelangt.

### 5.13.1 Holzblock-Set

Das Holzblock-Set besteht aus Vermiculit (siehe Anlage 3, Abb. 19), Chips (siehe Anlage 3, Abb. 20), Glühmaterial (siehe Anlage 3, Abb. 21) und einer Reihe von Holzblöcken (siehe Anlage 3, Abb. 22).

- !Achtung**
- Die Farben können von denen auf dem Foto abweichen.
  - Auf dem Foto befindet sich der Luftschränk auf der linken Seite. Das bedeutet, dass die Ionisierung vor dem Brenner positioniert ist und die Zündung dahinter. Verwenden Sie diese Punkte als Referenz beim Einlegen der Holzblöcke.

- Entfernen Sie das Gitter von der Brennerschale (siehe Anlage 3, Abb. 23).
- Füllen Sie den Brennerbehälter mit Vermiculit und verteilen Sie dieses gleichmäßig (siehe Anlage 3, Abb. 23). Das Vermiculit darf nicht über den Rand des Brenners hinausragen.

**!Tipp** Das Flammenbild kann beeinflusst werden, indem das Vermiculit verschoben wird.

**!Achtung** Das Brennerdeck muss weiterhin mit Vermiculit bedeckt bleiben, um die Lebensdauer des Brenners nicht zu verkürzen.

- Identifizieren Sie die Holzblöcke A bis J (siehe Anlage 3, Abb. 22).

**!Tipp** Zur Identifizierung können Sie die Brandflecken auf den Blöcken verwenden.

- Legen Sie die Holzblöcke A bis J ein. Verwenden Sie dazu die Positionsbügel (siehe Anlage 3, Abb. 24 bis 27).

**!Achtung** Die Holzblöcke dürfen das Brennermuster nicht komplett abdecken, weil:

- der Hauptbrenner dann nicht richtig zündet,
- dies zu gefährlichen Situationen führen kann,
- schneller Verunreinigungen auftreten (Rußbildung),
- das Flammenbild gestört wird.

- Füllen Sie die Brennerschale mit Chips; verteilen Sie die Chips gleichmäßig (siehe Anlage 3, Abb. 26 und 27).

**!Achtung** Sorgen Sie dafür, dass der Rand an der Vorderseite (Seite der Kippscheibe), an den die Scheibe anschließt, frei von Chips und Ähnlichem ist (siehe Anlage 3, Abb. 26).

- Verteilen Sie das Glühmaterial (wenn Sie dies wünschen) über den Brenner.

**!Achtung** Legen Sie kein Glühmaterial auf den Raum rundum die Ionisierungs- und Zündstifte.

**!Tipp** Klemmen Sie das Glühmaterial unter den Chips und/oder dem Holzblock-Set fest.

### 5.13.2 Kiesel-Set und Glasscherben-Set

Das Kiesel-Set und das Glasscherben-Set bestehen aus Vermiculit (siehe Anlage 3, Abb. 19) und Kieseln oder Glasscherben.

**!Achtung** Beim Einlegen des Kiesel-Sets und des Glasscherben-Sets müssen dieselben Handlungen ausgeführt werden. Die Farben können von denen auf dem Foto abweichen.

- Füllen Sie den Brennerbehälter mit Vermiculit und verteilen Sie dieses gleichmäßig (siehe Anlage 3, Abb. 23).

**!Tipp** Das Flammenbild kann beeinflusst werden, indem das Vermiculit verschoben wird.

**!Achtung** Das Brennerdeck muss weiterhin mit Vermiculit bedeckt bleiben, um die Lebensdauer des Brenners nicht zu verkürzen.

- Füllen Sie den Brennerbehälter und die Brennerschale mit Kieseln oder Glasscherben.

- Verteilen Sie die Kiesel oder die Glasscherben gleichmäßig in einer Schicht (siehe Anlage 3, Abb. 28).

**!Achtung** Wenn die Kiesel oder Glasscherben nicht richtig eingelegt werden (beispielsweise, wenn sie aufeinandergestapelt werden), kann das die folgenden Konsequenzen haben:

- Der Hauptbrenner zündet nicht richtig, wodurch eine potenzielle Gefahrensituation entstehen kann.
- Das Flammenbild gestört wird.

## 6. Ansteuerung/Bedienung

Das Gerät wird mit einer drahtlosen schwarzen Fernbedienung für den Benutzer geliefert (siehe Anlage 3, Abb. 35 (B)). Als Option ist eine orange Fernbedienung für den Installateur lieferbar (siehe Anlage 3, Abb. 35 (O)). Mit der schwarzen Fernbedienung, die einen Empfänger ansteuert, wird die Flammenhöhe geregelt und wird das Gerät gezündet und ausgeschaltet. Einige Öfen können auch auf eine andere Weise bedient werden. Diese Möglichkeiten werden weiter hinten in diesem Kapitel beschrieben.

In der Bedienungsanleitung wird die Bedienung des Geräts beschrieben, unter anderem die Funktion der Fernbedienung und alternative Arten der Bedienung.

- !Achtung**
- Das Gerät nicht zünden, bevor es vollkommen gastechnisch, elektrotechnisch und abgastechnisch installiert ist; durchlaufen Sie zuerst das in Kapitel 7.3 beschriebene Verfahren.
  - Für ein Gerät, das mit dem CM-System ausgeführt ist, gilt Kapitel 6 aus der im Lieferumfang enthaltenen Anleitung.

### 6.1 Fernbedienungen

#### 6.1.1 Schwarze Fernbedienung für den Benutzer

Wie folgt vorgehen, um die schwarze Fernbedienung gebrauchsfertig zu machen:

- Die zwei Penlite-Batterien (AA) in das Batteriefach der Fernbedienung einlegen.
- Dafür sorgen, dass die Spannung des Heizgeräts nicht länger als 5 Minuten eingeschaltet ist.
- Wenn die Fernbedienung nicht bereits auf „BND“ eingestellt ist, muss folgende Handlung ausgeführt werden: die Menütaste (die Taste mit dem Quadrat) auf der Fernbedienung mindestens 10 Sekunden lang und anschließend mehrere Male drücken, bis auf dem Bildschirm „BND“ mit dem Empfangssymbol angezeigt wird.
- Gleichzeitig kurz die Tasten „Pfeil nach oben“ und „Pfeil nach unten“ drücken, sodass auch ein Warndreieck (blinkend) und eine Sanduhr auf dem Bildschirm angezeigt werden.
- Sobald die Anmeldung vollendet ist, wird der Startbildschirm angezeigt.

**!Tipp** Alle Funktionen werden in der mitgelieferten Bedienungsanleitung ausführlich erläutert.

#### 6.1.2 Orange Fernbedienung für den Installateur

Mithilfe der optional erhältlichen orangen Fernbedienung können alle Informationen, die im Empfänger gespeichert sind, ausgelesen werden. Auf diese Weise können die letzten 20 Fehlermeldungen abgerufen werden und es kann abgelesen werden, wie häufig ein Fehler aufgetreten ist. Darüber hinaus können mit dieser Fernbedienung auch die Basiseinstellungen angepasst und der Höhe der Ionisierungsstrom abgelesen werden. Diese Fernbedienung wird auch für die Ansteuerung eines verkabelten Domotica-Systems benötigt.

### 6.2 Andere Arten der Bedienung (wenn zutreffend)

Der Ofen kann außer mit der Fernbedienung auch über eine andere externe Quelle bedient werden. Dazu kann ein Domotica-System an den Empfänger angeschlossen werden. Dies ist sowohl verdrahtet als drahtlos möglich. Im Folgenden werden die verschiedenen Möglichkeiten beschrieben (siehe Anlage 3, Abb. 35, 36 und 37).

#### 6.2.1 Verdrahtet

Das verdrahtete Anschließen eines Domotica-Systems an den Empfänger erfolgt über eine Gleichspannung von 0-3 VDC (siehe Anlage 3, Abb. 36 (D)).

**!Achtung** Eine Spannung über 3 V ist schädlich für den Empfänger und daher nicht erlaubt.

**Tipp!** Die Spannung bei Domotica-Systemen mit einer Ausgangsspannung von 0-10 V auf 0-3 VDC reduzieren. Dazu einen aus Widerständen aufgebauten Spannungsteiler verwenden. Zum Beispiel 2200 Ohm und 680 Ohm. Die über den 680 Ohm-Widerstand erzielte Spannung kann dann an den Eingang der 0-3 VDC angelegt werden. Es müssen niederohmige Widerstände verwendet werden.

Durch die Regelung der Spannungshöhe kann der Empfänger berechnen, in welchem Stand der Ofen stehen muss. Die Tabelle „B1“ in Anlage 3, Abb. 37 gibt das Verhältnis zwischen der Spannung und der Höhe der Flamme wieder. Wenn Sie ein Gerät mit 2 Brennern besitzen, müssen Sie Tabelle „B2“ verwenden. Diese Tabelle enthält das Verhältnis zwischen der Spannung, der Höhe der Flamme und der Anzahl Brenner.



Wie folgt vorgehen, wenn das Domotica-System an den Empfänger angeschlossen wird:

- Das 0-3 VDC Signal an die Lüsterklemme anschließen, an die ein schwarzer und ein gelber Draht angeschlossen sind (siehe Anlage 3, Abb. 36 (D)).
- Mithilfe der orangen Fernbedienung die Option für einen verkabelten Anschluss einstellen: Im ersten Menü zu Position 8 gehen und bei einem Gerät mit einem Brenner Option 2 auswählen oder bei einem Gerät mit zwei Brennern Option 3. Dazu die Anleitung der orangen Fernbedienung lesen.

**!Achtung** Der gelbe Draht ist der + Pol, der schwarze der - Pol. Immer „- an -“ und „+ an +“ anschließen.

## 6.2.2 Drahtlos

Die drahtlose Verbindung ist auf zwei verschiedene Arten möglich:

- Verbindung über ein „Modbus“-Protokoll.
- Ansteuerung über eine Applikation.

**!Achtung** Mit dem Kommunikationsmodul ist jeweils nur eine Art von drahtloser Verbindung möglich.

### 6.2.2.1 Verbindung über „Modbus“-Protokoll

Das drahtlose Anschließen eines Domotica-Systems an den Empfänger ist über eine Verbindung nach dem „Modbus“-Protokoll möglich. Eine solche Verbindung kann nur mit einem Kommunikationsmodul aufgebaut werden. Dieses kann bei DRU bestellt werden (siehe Anlage 3, Abb. 35 (W)). Das Kommunikationsmodul setzt das „Modbus“-Protokoll aus dem Domotica-System in ein drahtloses Signal an den Empfänger um.

Wie folgt vorgehen, wenn ein Domotica-System über das Kommunikationsmodul an den Empfänger angeschlossen wird:

- Mithilfe der Fernbedienung testen, ob der Ort, an dem das Kommunikationsmodul eingebaut wird, innerhalb des Bereichs des Empfängers liegt.
- Die Fernbedienung an diese Position legen und die Empfangsfeldstärke (RSSI) testen.
- Gleichzeitig den Ein-/Aus-Knopf und den Pfeil nach unten drücken. Der Wert, der daraufhin angezeigt wird, muss zwischen -20 und -70 liegen (siehe die Benutzeranleitung, „Empfangsfeldstärke“). Die Fernbedienung gegebenenfalls näher zum Gerät halten, um den Empfang zu verbessern.
- Das Kommunikationsmodul mit einem RJ45-Stecker und konform den Anweisungen in der Anleitung anschließen, die gemeinsam mit diesem Modul geliefert wird.
- Jetzt die Schritte durchlaufen, die in der Anleitung zum „Modbus“-Protokoll beschrieben werden. Diese Anleitung ist beim Lieferanten des Domotica-Systems erhältlich.

### 6.2.2.2 Ansteuerung über eine Applikation

Auch für das Bedienen des Geräts über einen Tablet-PC mit der DRU Control App (iOS oder Android) ist ein Kommunikationsmodul erforderlich. Dieses kann bei DRU bestellt werden.

Wie folgt vorgehen, um den Kaminofen über eine Applikation anzusteuern:

- Mithilfe der Fernbedienung prüfen, ob der Standort, an dem das Kommunikationsmodul positioniert wird, innerhalb des Bereichs des Empfängers liegt.
- Die Fernbedienung an diese Position legen und die Empfangsfeldstärke (RSSI) testen.
- Gleichzeitig den Ein-/Aus-Knopf und den Pfeil nach unten drücken. Der Wert, der daraufhin angezeigt wird, muss zwischen -20 und -70 liegen (siehe die Benutzeranleitung, „Empfangsfeldstärke“). Die Fernbedienung gegebenenfalls näher zum Gerät halten, um den Empfang zu verbessern.
- Das Kommunikationsmodul mit einem RJ45-Stecker und konform den Anweisungen in der Anleitung anschließen, die gemeinsam mit dem Kommunikationsmodul geliefert wird.
- Die Applikation mithilfe der erhaltenen Anweisungen installieren.

**!Achtung**

- Die DRU Control-App funktioniert nach dem Multicast- und Kommunikationsprotokoll. Dafür sorgen, dass der Router damit ausgeführt ist. Dazu die Installationsanleitung des Routers konsultieren.
- Wenn die DRU Control-App verwendet wird, ist die Thermostatfunktion nicht mehr verfügbar.

Die Applikation 'DRU Control' steht zur Verfügung im Appstore, auf GooglePlay oder auf unserer Website [www.drufire.com](http://www.drufire.com).

## 7. Endkontrolle

Um sicherzustellen, dass das Gerät reibungslos und sicher funktioniert, sind vor der Inbetriebnahme die nachstehenden Kontrollen erforderlich.

### 7.1 Gasdichtigkeit

**!Achtung** Alle Anschlüsse müssen gasdicht sein. Die Anschlüsse, um sicherzustellen, dass sie gasdicht sind, kontrollieren. Der Gasregelblock darf einem Druck von maximal 50 mbar ausgesetzt werden.

### 7.2 Gasdruck/Vordruck

Der Brennerdruck ist bereits werkseitig vorgegeben; siehe Geräteschild.

**!Achtung** Der Vordruck in Hausanlagen muss allerdings kontrolliert werden, da dieser falsch sein kann.

- Den Vordruck kontrollieren. Informationen zum Messnippel auf dem Gasregelblock finden Sie in Anlage 3, Abb. 38 (P1).
  - Wenn der Vordruck zu hoch ist, bitte Kontakt mit dem Energieversorger aufnehmen.
  - Wenn der Vordruck zu niedrig ist, diesen Druck beim Gaszähler kontrollieren. Kontakt mit dem Energieversorger aufnehmen, wenn der Druck auch beim Gaszähler zu niedrig ist.

### 7.3 Zündung des Hauptbrenners

Informationen zum Zünden des Hauptbrenners finden Sie in der Bedienungsanleitung.

#### 7.3.1 Erstes Zünden des Geräts nach der Installation oder nach Arbeiten am Gerät

**!Achtung** Das Gerät das erste Mal nach einer Installation oder nachdem Arbeiten am Gerät ausgeführt wurden ohne die Glasscheibe zünden. Gegebenenfalls die Gasleitung entlüften.

Wie folgt vorgehen:

- Gegebenenfalls die Scheibe entfernen.
- Das Zündverfahren starten wie in der Bedienungsanleitung beschrieben.
- Wenn der Hauptbrenner nicht gezündet wird:
  - Das System zurückstellen, indem die Tasten „Pfeil nach oben“ und „Pfeil nach unten“ gleichzeitig auf der Fernbedienung eingedrückt werden.
  - Den Zündvorgang wiederholen, bis der Hauptbrenner gezündet ist.

**!Achtung** Nach jedem Zündversuch muss das System mithilfe der Fernbedienung zurückgestellt werden.

- Das Schema mit Fehlermeldungen (Anlage 1) konsultieren, wenn das Zünden nach mehreren Versuchen nicht gelingt.

Das Gerät zündet bei 50%. Nachdem die Ionisierung erfasst wurde, moduliert das Gerät auf 100%. Diese Erfassung muss innerhalb von 15 Sekunden erfolgen, sonst schaltet das Gerät auf Störung.

Falls vorhanden, wird das zweite Ventil geschaltet, um den zweiten Brenner zu zünden. Dabei ist ein deutliches „Klicken“ hörbar.

- Überprüfen ob der Hauptbrenner weiter brennt.
- Wenn der Hauptbrenner nicht weiter brennt:  
Das System wie beschrieben zurückstellen und das Zündverfahren wiederholen, bis der Hauptbrenner weiter brennt.

**!Achtung** Das System kann maximal zwei Mal nacheinander zurückgestellt und erneut gezündet werden. Danach schaltet sich das System aus (harter Lockout) und muss eine halbe Stunde gewartet werden, bevor ein neuer Versuch unternommen werden kann. Unternehmen Sie niemals mehr als drei (3) Zündversuche, andernfalls kann sich eine gefährliche Menge an Gas im Gerät ansammeln. Sorgen Sie dafür, dass sich kein Gas mehr im Gerät befindet, bevor erneut drei (3) Zündversuche unternommen werden.

- Das Schema mit Fehlermeldungen (Anlage 1) konsultieren, wenn das Zünden nach mehreren Versuchen nicht gelingt.
- Das Gerät ausschalten.
- Reinigen Sie die Scheibe vor der ersten Inbetriebnahme (siehe die Beschreibung in der Bedienungsanleitung).
- Setzen Sie dann die Scheibe ein, siehe die Beschreibung in Kapitel 5.10.
- Den Zündvorgang einige Male wiederholen und dabei die in Kapitel 7.3.2 beschriebenen Kontrollen ausführen.
- Der Hauptbrenner sollte ab jetzt schnell zünden.
- Reinigen Sie die Scheibe nach dem ersten Zünden (siehe die Beschreibung in der Bedienungsanleitung).

**!Tipp** Bei der Kontrolle, ob der Hauptbrenner weiter brennt, ist es möglich, dass dieser trotzdem noch nach 15 Sekunden ausgeht. Dies wird dann dadurch verursacht, dass keine Ionisierung erfasst wird, weil die Glasscheibe nicht eingesetzt ist. Dies kann als ein Hauptbrenner, der weiter brennt, betrachtet werden.

- !Achtung**
- Vor dem erneuten Zünden des Geräts immer 5 Minuten warten.
  - Es dürfen keine Änderungen am Gasregelblock angebracht werden.

### 7.3.2 Hauptbrenner

- !Achtung**
- Die Zündelektrode muss den Hauptbrenner innerhalb einiger Sekunden und ohne Knallgeräusche zünden;
  - Der/die Hauptbrenner muss/müssen fließend, ohne Knallgeräusche und mit Flammenübergang auf dem kompletten Brenner weiterbrennen.
  - Wenn der Kamin nach drei Neustarts nicht zündet und in einen „Hard Lockout“ schaltet, darf dieser nicht zurückgesetzt werden, indem das Gerät spannungsfrei gemacht wird. Wenn dennoch ein Neustart ausgeführt werden muss: Die Scheibe ausbauen und dafür sorgen, dass das Gas aus dem Gerät strömen kann. Das Gerät anschließend 10 Sekunden lang spannungsfrei schalten. Nach Ablauf dieser 10 Sekunden darf die Spannung wieder angelegt werden. Das Gerät dann so zünden wie bei einer ersten Zündung, siehe die Beschreibung in Abschnitt 7.3.1.

- Die Funktion des Hauptbrenners aus dem kalten Zustand überprüfen.
- Wenn Funken zwischen den Zündelektroden wahrgenommen werden, muss der Hauptbrenner innerhalb weniger Sekunden brennen.

**!Tipp** Das Flammenbild und ein guter Flammenübergang können nur beurteilt werden, wenn die Glasscheibe eingesetzt ist.

Das Schema mit Fehlermeldungen (Anlage 1) konsultieren, wenn beim Zünden des Hauptbrenners nicht die oben genannten Anforderungen erfüllt sind.

### 7.4 Flammenbild

Das Flammenbild kann erst dann wirklich beurteilt werden, wenn das Gerät bereits mehrere Stunden lang gebrannt hat. Zunächst wird das Flammenbild von flüchtigen Komponenten beeinflusst, wie beispielsweise Farben, Materialien und dergleichen, die sich innerhalb der ersten Stunden verflüchtigen.

- Überprüfen dass das Flammenbild akzeptabel ist.
- Das Schema mit Fehlermeldungen (Anlage 1) überprüfen, wenn das Flammenbild nicht akzeptabel ist; dort finden Sie Hinweise zum Beheben der Störung.

## 8. Wartung

Das Gerät muss einmal pro Jahr von einem fachlich kompetenten Installateur auf dem Gebiet von Gasheizungen und Elektrizität kontrolliert, gereinigt und eventuell repariert werden. Auf jeden Fall muss die reibungslose und sichere Funktion des Geräts überprüft werden.

- !Achtung**
- Den Gashahn während der Wartungsarbeiten schließen.
  - Nach der Reparatur die Gasdichtigkeit überprüfen.
  - Dafür sorgen, dass das Gerät nicht unter Spannung steht.
  - Das konzentrische Edelstahlsystem darf absolut nicht (an der Innenseite) mit z. B. einer Stahlbürste oder einem Metallschwamm gereinigt werden. Dadurch wird die Oxidhaut beschädigt; durch Lochfraßkorrosion können dann Undichtigkeiten im System entstehen.

- Gegebenenfalls die Scheibe(n) reinigen.

**!Achtung** Nur die Glasscheiben reinigen, die Raumtemperatur haben.

- Achtung!**
- Darauf achten, dass die Scheibe(n) nicht beschädigt wird/werden.
  - Fingerabdrücke auf der/den Scheibe(n) vermeiden/beseitigen, da diese andernfalls einbrennen.
  - Reinigen Sie die Scheibe(n) wie in der Bedienungsanleitung beschrieben.
  - Eventuelle Ablagerungen regelmäßig entfernen, da diese andernfalls einbrennen kann.
  - Das Gerät nicht verwenden, wenn eine Scheibe gebrochen und/oder gerissen ist. Die Scheibe muss zuerst (wie in Abschnitt 5.10 beschrieben) ausgetauscht werden.

- Die Abgasabfuhr inspizieren.

**!Achtung** Dabei ist immer auch eine Endkontrolle erforderlich.

- Die Kontrolle gemäß der Beschreibung in Kapitel 7 ausführen.

### 8.1 Ersatzteile

Teile, die ausgetauscht werden müssen, sind beim Lieferanten erhältlich.

## 9. Übergabe

Den Benutzer muss mit dem Gerät vertraut gemacht werden. Ihn/Sie müssen unter anderem über die Inbetriebnahme, die Sicherheitsmaßnahmen, die Funktion der Fernbedienung und die jährliche Wartung informiert werden (siehe die Bedienungsanleitung).

- !Achtung**
- Den Benutzer anweisen, bei Störungen/Funktionsproblemen sofort den Gashahn zu schließen und den Installateur hinzuzuziehen, um Gefahren zu vermeiden.
  - Für ein Gerät, das mit dem CM-System ausgeführt ist, gilt Kapitel 9 aus der im Lieferumfang enthaltenen Anleitung.
  - Gezeigt werden muss, wo sich der Gashahn befindet.
  - Auf die in der Bedienungsanleitung beschriebenen Schutzmaßnahmen im Zusammenhang mit unbeabsichtigter Zündung durch andere drahtlose Fernbedienungen, wie beispielsweise Autoschlüssel und Garagentoröffner, hinweisen.
  - Gezeigt werden muss, wo sich der 230 Volt Anschluss befindet.
- Dem Benutzer Anweisungen über das Gerät und die Fernbedienung geben.
  - Weisen bei der Inbetriebnahme darauf hin, dass
    - Ein Kaminbau, der aus Steinmaterialien besteht oder verputzt ist, vor der Inbetriebnahme zum Schutz vor Rissen mindestens 6 Wochen lang trocknen muss.
    - Sich beim ersten Heizen flüchtige Komponenten aus der Farbe, aus Materialien usw. entweichen können. (Lesen Sie auch zuerst Kapitel 3 aus der Bedienungsanleitung!).
    - Das Gerät beim Verflüchtigen von Komponenten vorzugsweise ganz hochgefahren werden sollte.
    - Der Raum gut gelüftet werden muss.
    - Die Reinigung der Scheibe(n).
  - Dem Benutzer die Handbücher übergeben (alle Handbücher müssen bei dem Gerät aufbewahrt werden).

## 10. Störungen

Anlage 1 enthält eine Übersicht über Störungen, die auftreten können, die möglichen Ursachen sowie die Lösung zum Beheben der Störung.

**Anlage 1 Störungen**

Fehlermeldungen			
Fehlercode	Problem	Mögliche Ursache	Behebung
F01	Kommunikationsverlust zwischen Empfänger und Brennerautomat	Kommunikationskabel hat keinen Kontakt	Dafür sorgen, dass die Anschlüsse des Kommunikationskabels einen guten Kontakt herstellen
		Kommunikationskabel defekt	Kommunikationskabel austauschen
F02	Empfänger überhitzt (60° über Raumtemp.)	Schlechte Lüftung beim Empfänger	Lüftung beim Empfänger verbessern
		Empfänger im Kontakt mit heißen Teilen	Position des Empfängers so ändern, dass er nicht mehr im Kontakt mit heißen Teilen ist
F03	Interner NTC-Sensor (Empfänger) funktioniert nicht richtig	Empfänger defekt	Den Empfänger austauschen
F04	Externer NTC-Sensor funktioniert nicht richtig	Externer NTC-Sensor oder Verkabelung defekt	NTC-Sensor austauschen oder Verkabelung austauschen
F05	Interner Sicherheitsfehler	Empfänger defekt	Empfänger austauschen
F06	Kommunikationsverlust zwischen Sender und Empfänger	Sender außerhalb des Bereichs des Empfängers	Dafür sorgen, dass sich der Sender in der Nähe des Empfängers befindet
		Hindernisse zwischen Sender und Empfänger, die das Signal stören können	Eventuelle Hindernisse zwischen Sender und Empfänger beseitigen
		Sendestärke zu schwach	Die Sendestärke kontrollieren (siehe Bedienungsanleitung Kapitel 10)
F08	Keine Ionisierung	Keine Funken	Abstand zwischen den Elektroden soll 3-4 mm sein
			Zünder Elektroden austauschen.
		Kein Gas	Gas vorhanden?
			PowerVent: kontrollieren ob sich das Gasventil öffnet
		Schlechter Flammenübergang des Hauptbrenners	Die Position der Blöcke/Chips kontrollieren
			Eventuell Staub aus den Brennerkanälen entfernen
		Keine gute Flamme unter dem Ionisierungsstift (erstickende Flamme)	Scheibenleisten nicht richtig angebracht
			Kontrolliere Einstellung Drosselschieber + Lufteinlassführung
			PowerVent: Druckeinstellung kontrollieren

## Fehlermeldungen

Fehlercode	Problem	Mögliche Ursache	Behebung
F08 (Fortsetzung)		Ionisierungsstift falsch eingesetzt	Den Stift an der richtigen Stelle einsetzen
		Ionisierungsstift blockiert (Ionisierungsstrom messen, wenn $> 0$ und $< 1,8 \mu\text{A}$ )	Eventuell Vermiculit oder Chips vom Brenner entfernen
		Ionisierungsstift defekt (Ionisierungsstrom messen, wenn 0)	Ionisierungsstift austauschen
F12	ESYS wird nicht freigegeben	ESYS ist auf Hard-lock eingestellt	Halbe Stunde warten, bis sich ESYS selbst zurückgesetzt hat
F13/F14	(Ionisierung $< 0,8 \mu\text{A}$ ) Flammenverlust, wenn nur Hauptbrenner (F13) brennt oder beide Brenner (F14) brennen	Ionisierungsstift kurzgeschlossen	Chips, Vermiculit oder Glühmaterial entfernen, die/das gegen den Ionisierungsstift anliegt/anliegen
		Ionisierungsstrom zu kritisch ( $0,8 \leq I_{\text{ionisierung}} < 1,8 \mu\text{A}$ )	Ionisierungsstrom auf $\geq 1,8 \mu\text{A}$ erhöhen, dazu Vermiculit neu anordnen, Chips und Staub aus Brennerkanälen entfernen
		Erstickung durch einen schlechten Rauchgaskanal	Konzentrisches System kontrollieren
			Justierung des Geräts kontrollieren
		Erstickung bei Verwendung von PowerVent	Druckeinstellung PowerVent kontrollieren
		24-Stunden Kontroll-Regelung (nur bei F13)	Mit der Fernbedienung zurücksetzen (Anleitung zu PowerVent konsultieren)
		Gaszufuhr unterbrochen	Gaszufuhr kontrollieren
		Gasregelblock defekt (siehe „A“ in Anlage 3, Abb. 38)	Gasregelblock austauschen
F15	Kein Brennerautomat (siehe „C“ in Anlage 3, Abb. 38)	Brennerautomat gelöst	Brennerautomaten wieder befestigen
		Brennerautomat falsch montiert	Brennerautomaten auf die richtige Weise montieren
		Stifte Anschlussdose Gasregelblock verbogen	Stifte gerade biegen
F16	High Limit-Fehler	High-Limit-Brücke defekt	Kontr ESYS High-Limit-Brücke
	Hardware-Fehler ESYS	ESYS defekt (Brennerautomat)	ESYS (Brennerautomat) austauschen
F17	Disable-Kontakt ist geschlossen	Scheibe geöffnet (wenn Kontakt vorhanden)	Scheibe schließen
		Stifte Anschlussdose Gasregelblock verbogen	Stifte gerade biegen

## Anlage 2 Tabellen

Tabelle 1: Im Lieferumfang enthaltene Teile	
Teil	Anzahl
Installationsanleitung	1x
Bedienungsanleitung	1x
Holzblock-Set / Kiesel-Set / Glasscherben-Set	1x
Glühmaterial	1x
Drosselschieber	1x
Fernbedienung	1x
Netzkabel	1x
Schaltkasten	1x
Ersatz-Parkerschrauben für die Montage der Scheiben	nx
Keilschrauben	2x (Tunnel 0x)
M8-Sechskantmutter	2x (Tunnel 0x)
M8-Schließring	2x (Tunnel 0x)
Klemmkupplung 15 mm x G3/8"	1x
8 mm Steckschlüssel	1x

Tabelle 2: Technische Daten

Modellkennung(en)		Metro 100XT-41 RCH, Metro 100XT-41 Tunnel RCH					
Gerätetyp		Einbau					
Verbrennung		Raumluftunabhängige Verbrennung					
Typ		C11, C31, C91					
Kategorie		I <sub>2EK</sub> , I <sub>2ELL</sub> , I <sub>2H</sub> , I <sub>2E+</sub> , I <sub>2E'</sub> , II <sub>2EK3B/P</sub> , II <sub>2H3+</sub> , II <sub>2H3B/P</sub> , II <sub>2E+3+</sub> , II <sub>2E3B/P</sub> , II <sub>1E2HC</sub>					
Konzentrischer Anschluss des Geräts		200/130					
Anwendbare konzentrische Systeme		DRU LAS ES-I 200/130, DRU LAS ES-E 200/150/100, DRU LAS ES-I 150/100, DRU PV-I 100/60					
Ausführung des Flammenschutzes		Getrennte Zünd-/Ionisierungsstifte					
Schutz der Atmosphäre		Nein					
Druckausgleichsluke		Ja					
Lüftungsöffnung im Kaminumbau		200 cm <sup>2</sup>					
Gastyp:	Symbol	G25/ G25.3*	G20	G30	G31	G150.1	Unit
Indirekte Heizfunktion		Nein	Nein	Nein	Nein	Nein	
Direkte Wärmeleistung		9,0	9,6	10,6	9,1	9,5	kW
Indirekte Wärmeleistung		-	-	-	-	-	kW
Raumheizungs-Emissionen NO <sub>x</sub>		89,0	88,4	74,7	84,6	127,4	mg/kWh <sub>input</sub> (GCV)
Wärmeleistung							
Nennwärmeleistung	P <sub>nom</sub>	9,0	9,6	10,6	9,1	9,5	kW
Mindestwärmeleistung (Richtwert)	P <sub>min</sub>	3,3	4,3	4,8	4,1	4,2	kW
Technische Daten							
Nom. Belastung (Hs)		12,0	12,7	13,7	12,1	12,6	kW
Nom. Belastung (Hi)		10,8	11,4	12,6	11,1	11,3	kW
Verbrauch max		1287	1198	386	446	2097	L/h
Verbrauch Kleinstellung		560	587	180	212	966	L/h
Brennerdruck max		18,1	14,4	28,0	28,0	6,0	mbar
Brennerdruck Kleinstellung		3,5	3,5	6,0	6,2	1,5	mbar
Düse Hauptbrenner		2x ø1,70 1x ø1,50	2x ø1,70 1x ø1,50	2x ø1,15 1x ø0,95	2x ø1,15 1x ø0,95	3x ø4,00	mm
Kleinstelldüse		R****	R****	R****	R****	R****	mm
Wirkungsgradklasse (EN613)		1	1	1	1	1	
Thermischer Wirkungsgrad (NCV) **							
thermischer Wirkungsgrad bei Nennwärmeleistung	η <sub>th, nom</sub>	82,9 73,0	83,3 77,6	84,7 82,3	84,3 78,3	84,7 79,4	%
thermischer Wirkungsgrad bei Mindestwärmeleistung (Richtwert)	η <sub>th, min</sub>						%
Hilfsstromverbrauch							
Bei Nennwärmeleistung	e <sub>l, max</sub>	0,0156	0,0156	0,0156	0,0156	0,0156	kW
Bei Mindestwärmeleistung	e <sub>l, min</sub>	0,0124	0,0124	0,0124	0,0124	0,0124	kW
Im Bereitschaftszustand	e <sub>l, SB</sub>	0,0026	0,0026	0,0026	0,0026	0,0026	kW
Leistungsbedarf der Pilotflamme							
Leistungsbedarf der Pilotflamme (soweit vorhanden)	P <sub>pilot</sub>	-	-	-	-	-	kW
Energieeffizienz							
Energieeffizienzindex	EEl	82	83	84	84	85	
Energieeffizienzklasse		B	B	B	B	B	
Art der Wärmeleistung/Raumtemperaturkontrolle							
einstufige Wärmeleistung, keine Raumtemperaturkontrolle							Nein
zwei oder mehr manuell einstellbare Stufen, keine Raumtemperaturkontrolle							Nein
Raumtemperaturkontrolle mit mechanischem Thermostat							Nein
mit elektronischer Raumtemperaturkontrolle							Ja
mit elektronischer Raumtemperaturkontrolle und Tageszeitregelung							Ja
mit elektronischer Raumtemperaturkontrolle und Wochentagsregelung							Ja
Sonstige Regelungsoptionen							
Raumtemperaturkontrolle mit Präsenzerkennung							Ja***
Raumtemperaturkontrolle mit Erkennung offener Fenster							Ja***
mit Fernbedienungsoption							Ja

\* Dieses Gerät ist geeignet für G25.3 mit der Zusammensetzung konform NTA 8837.

\*\* Systemleistung.

\*\*\* Anwendbar mithilfe von Domotica.

\*\*\*\* Regelschraube.



Tabelle 3: Vordruck bei Verwendung von G30 und G31				
Land	mbar			
	G31	G30/G31		
NL/DK/FI/NO/SE/HU/BA/GR	30	30		
FR/BE/IT/PT/ES/GB/IE	37	28-30/37		
DE	50	50		

**Zulässigkeit/Bedingungen für das konzentrische System mit Windschutzeinrichtung an der Außenwand**

Tabelle 4: Bedingungen für die Justierung des Geräts					
G20/G25/G25.3/G30/G31/G150.1					
Gesamte vertikale Rohrlänge in Metern	Gesamte horizontale Rohrlänge in Metern (ohne Windschutzeinrichtung an der Außenwand)	Siehe Abbildung	Lufteinlassführung G20/G25.3/G150.1	Lufteinlassführung G30/G31	Konfiguration ist zulässig bei Gasfamilie <sup>4)</sup>
<sup>1)</sup> 0.8 - 4	0	5a	JA (1 + 2)*	JA (2)*	I, II, III
<sup>1)</sup> 0.8 - 4	> 0 - 4	5a	JA (2)	NEIN	I, II, III
<sup>1)</sup> 0.8 - 4	> 4 - 8 <sup>5)</sup>	5a	NEIN	- <sup>5)</sup>	I, II,
<sup>1)</sup> 0.5	0	5b	JA (2)	NEIN	I, II, III
<sup>1)</sup> 0.5	> 0 - 2	5b	NEIN	NEIN	I, II, III
<sup>1)</sup> 0.5	> 2 - 3 <sup>5)</sup>	5b	NEIN	- <sup>5)</sup>	I, II
<sup>1)3)</sup> 0	0	5c	NEIN	NEIN	I, II, III
<sup>2)</sup> 0.8 - 4	0	5d	JA (2)	NEIN	I, II, III
<sup>2)</sup> 0.8 - 4	> 0 - 1 <sup>5)</sup>	5d	NEIN	- <sup>5)</sup>	I, II

\* Fabrikeinstellungen: Zusammengesetzte Lufteinlassführung (1 + 2) oder einzelne Lufteinlassführung (2) montiert und kein Drosselschieber eingesetzt.

- Achtung**
- <sup>1)</sup> Ausschließlich ein konzentrisches System mit einem Durchmesser von 200/130 mm verwenden, einschließlich der Windschutzeinrichtung an der Außenwand mit einem Durchmesser von 200/130 mm.
  - <sup>2)</sup> Das konzentrische System mit vertikaler Länge inklusive Bogen mit einem Durchmesser von 200/130 mm verwenden und das konzentrische System sofort hinter dem Bogen auf 150/100 mm verjüngen, inklusive Windschutzeinrichtung an der Außenwand mit einem Durchmesser von 150/100 mm.
  - <sup>3)</sup> Bei dieser Konfiguration muss die unlackierte Windschutzeinrichtung an der Außenwand aus Edelstahl verwendet werden.
  - <sup>4)</sup> Gasfamilie I = G150.1. Gasfamilie II = G20, G25 und G25.3. Gasfamilie III = G30 und G31.
  - <sup>5)</sup> Konfiguration NICHT zulässig für G30 und G31.

**Achtung** Bei einer Windschutzeinrichtung an der Außenwand wird der Drosselschieber nicht eingesetzt!

**Tabelle 5: Festlegen der Zulässigkeit des konzentrischen Systems mit Windschutzeinrichtung über Dach**

G20/G25/G25.3 G30/G31 G150.1	Gesamte horizontale Rohrlänge in Metern	Gesamte vertikale und/oder schräge Rohrlänge in Metern											
		1 <sup>1)</sup>	2	3	4	5	6	7	8	9	10	11	12
keine Bögen	0	B	B	B	C	C	C	D	D	D	E	E	E
2 Bögen	0	A	A	B	B	B	C	C	C	D	D	D	E
	1		A	A	B	B	B	C	C	C	D	D	
	2			A	A	B	B	B	C	C	C		
	3				A	A	B	B	B	C			
	4					A	A	B	B				
	5												
3 Bögen	0	A	A	A	B	B	B	C	C	C	D	D	D
	1		A	A	A	B	B	B	C	C	C	D	
	2			A	A	A	B	B	B	C	C		
	3				A	A	A	B	B	B			
	4					A	A	A	B				
	5												
4 Bögen	0	A	A	A	A	B	B	B	C	C	C	D	D
	1		A	A	A	A	B	B	B	C	C	C	
	2			A	A	A	A	B	B	B	C		
	3				A	A	A	A	B	B			
	4					A	A	A	A				
	5												
5 Bögen	-												

■ Situation ist nicht zulässig

<sup>1)</sup> Mindestlänge

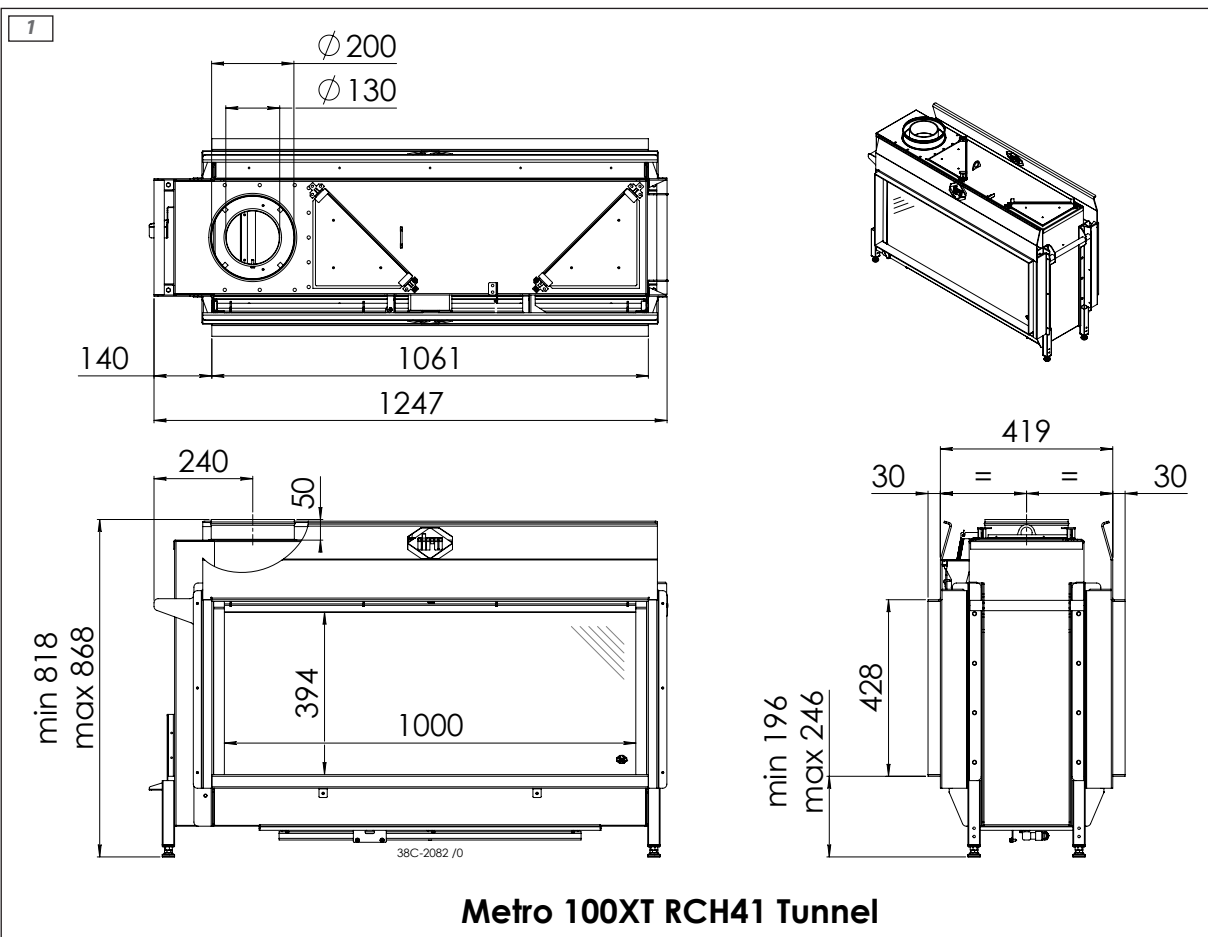
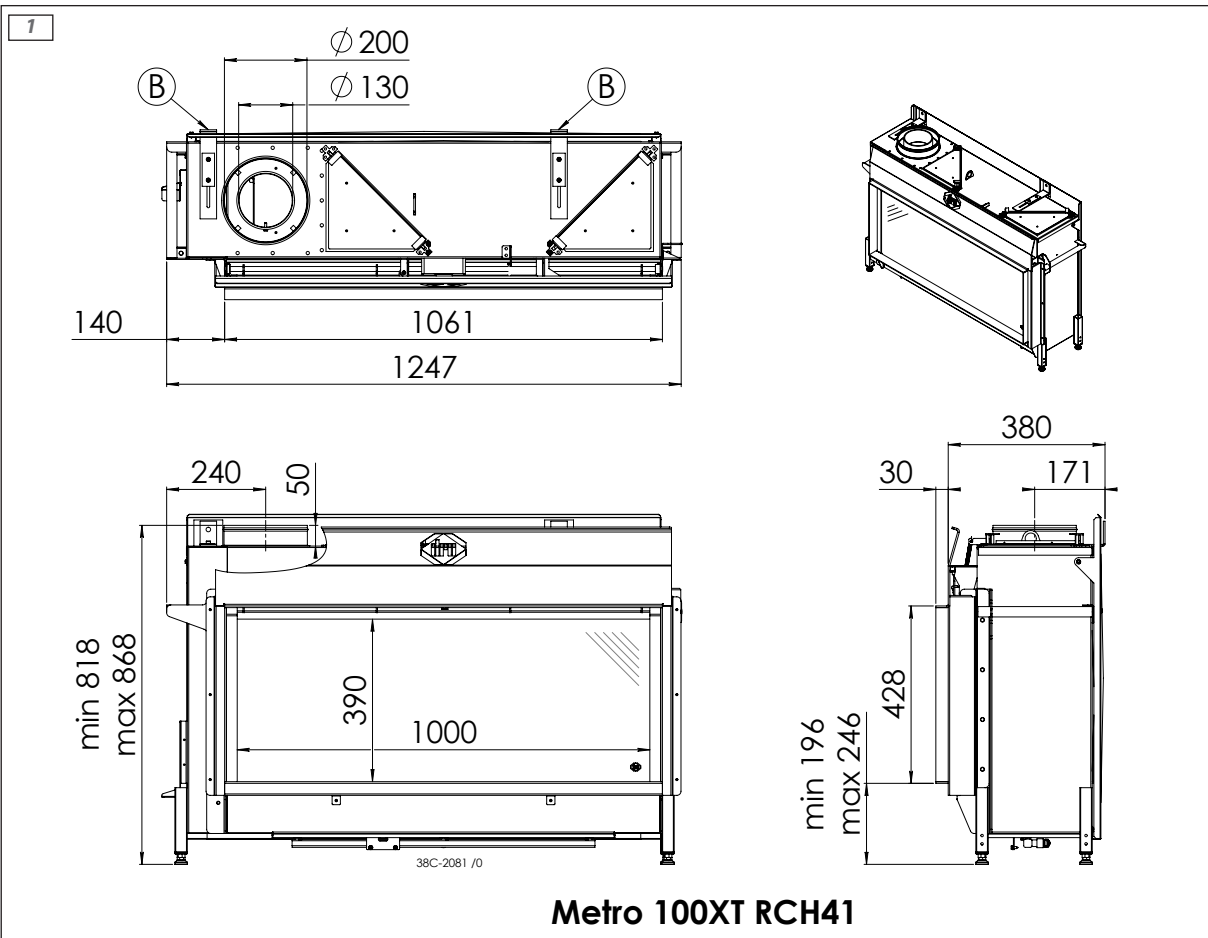
**Tabelle 6: Bedingungen für die Justierung des Geräts bei einer Windschutzeinrichtung über Dach**

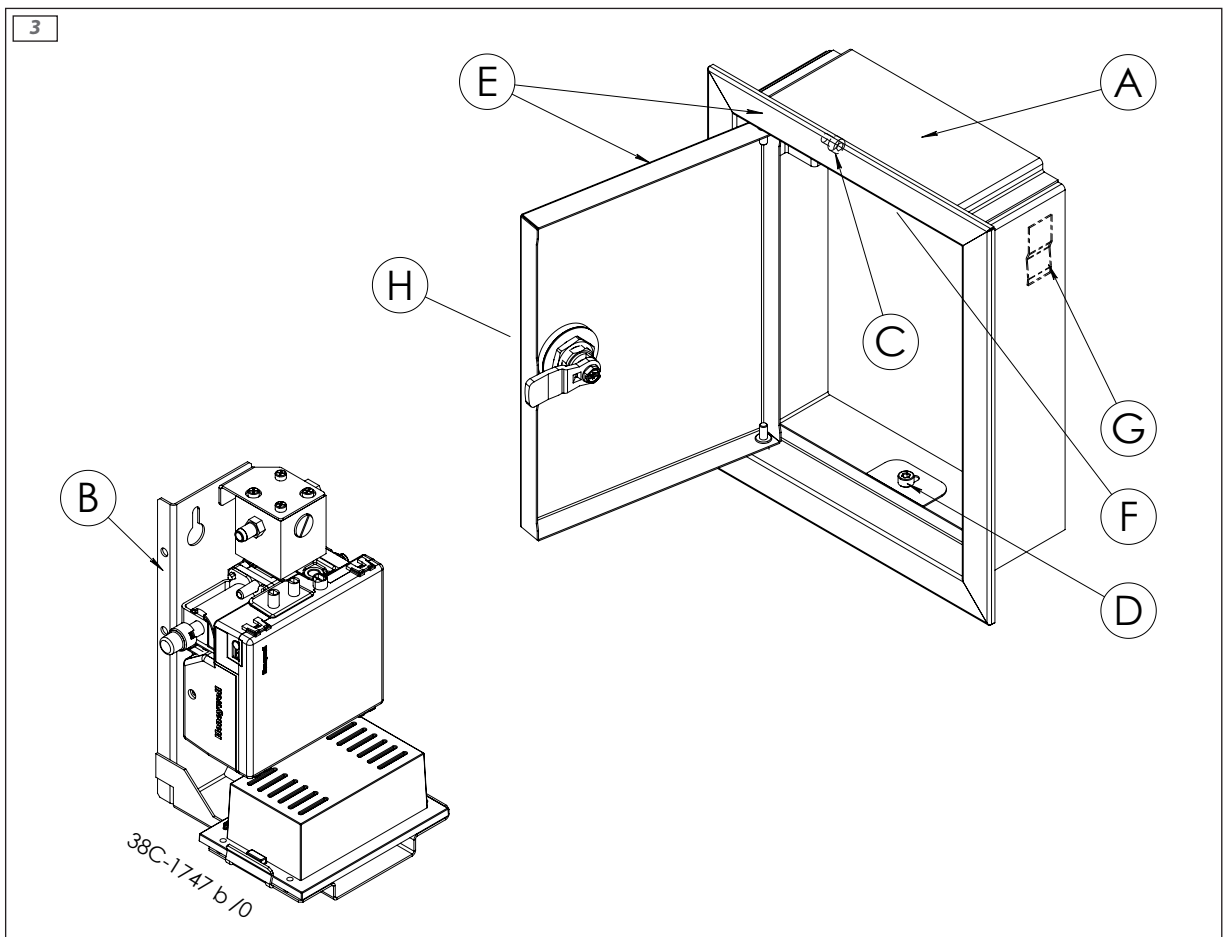
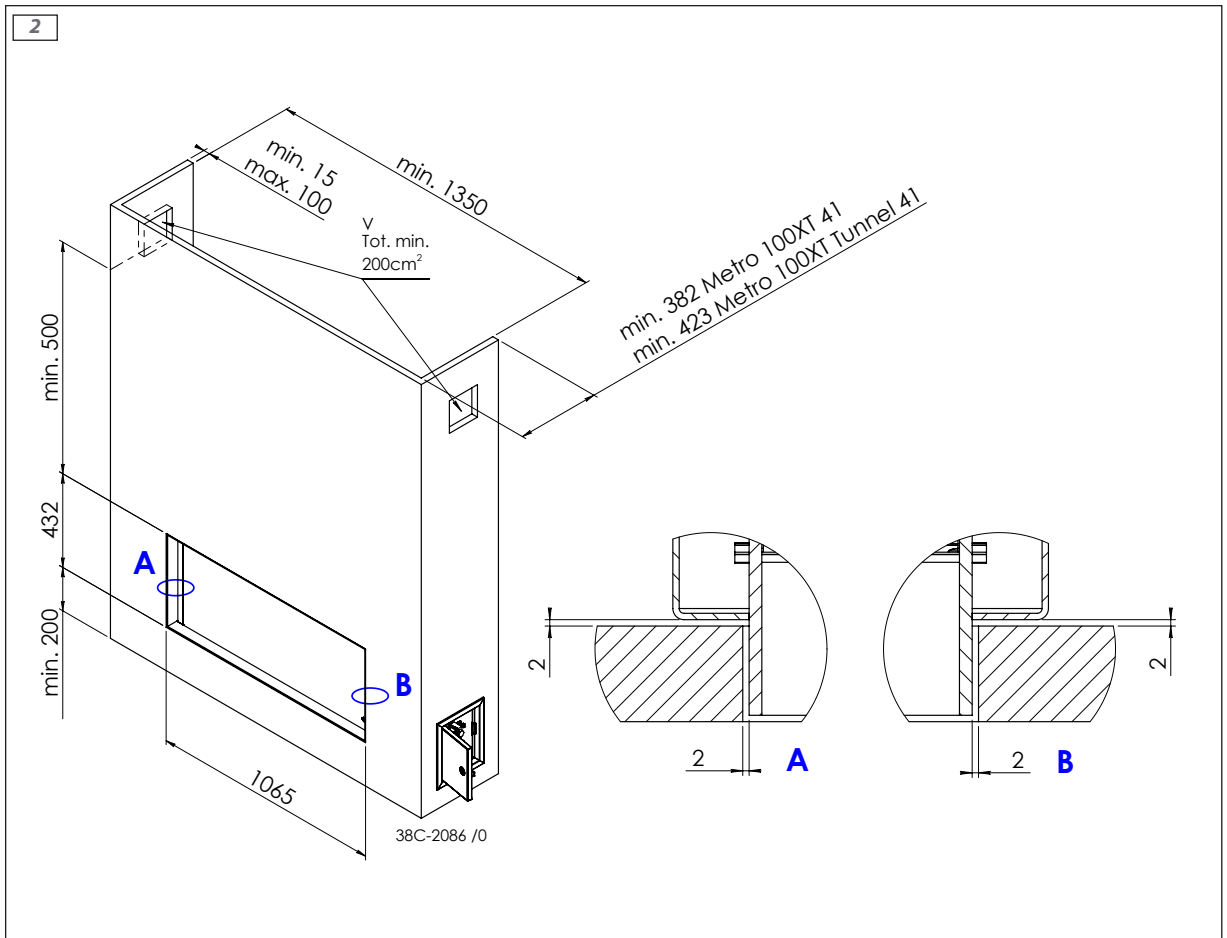
G20/G25/G25.3/G30/G31/G150.1			
Konstruktion	Luft einlassführung G20/G25.3/G150.1	Luft einlassführung G30/G31	Drosselabstand in mm
A	JA (2)	NEIN	NEIN
B	JA (1 + 2)	JA (2)	63
C	JA (1 + 2)	JA (2)	45
D	JA (1 + 2)	JA (2)	40
E	JA (1 + 2)	JA (2)	36

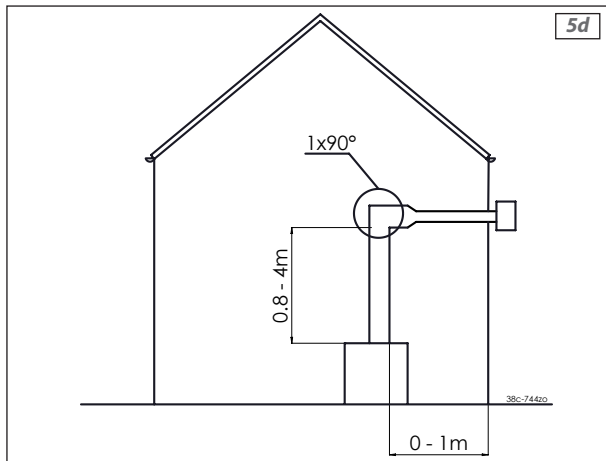
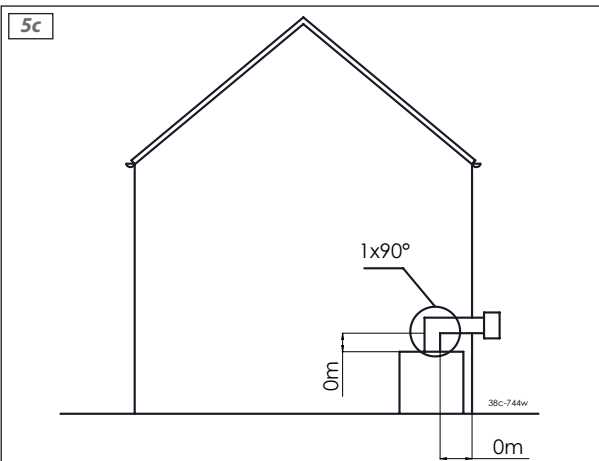
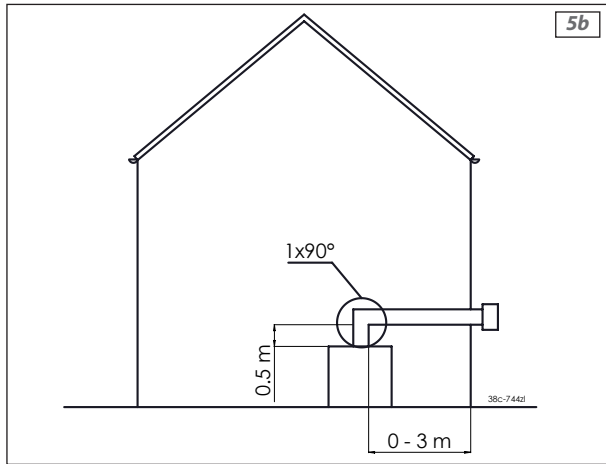
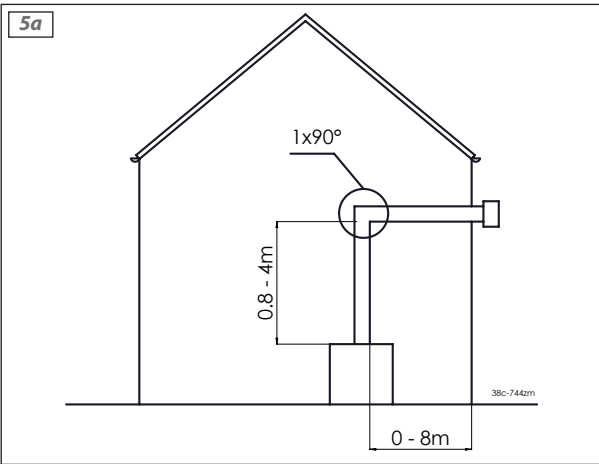
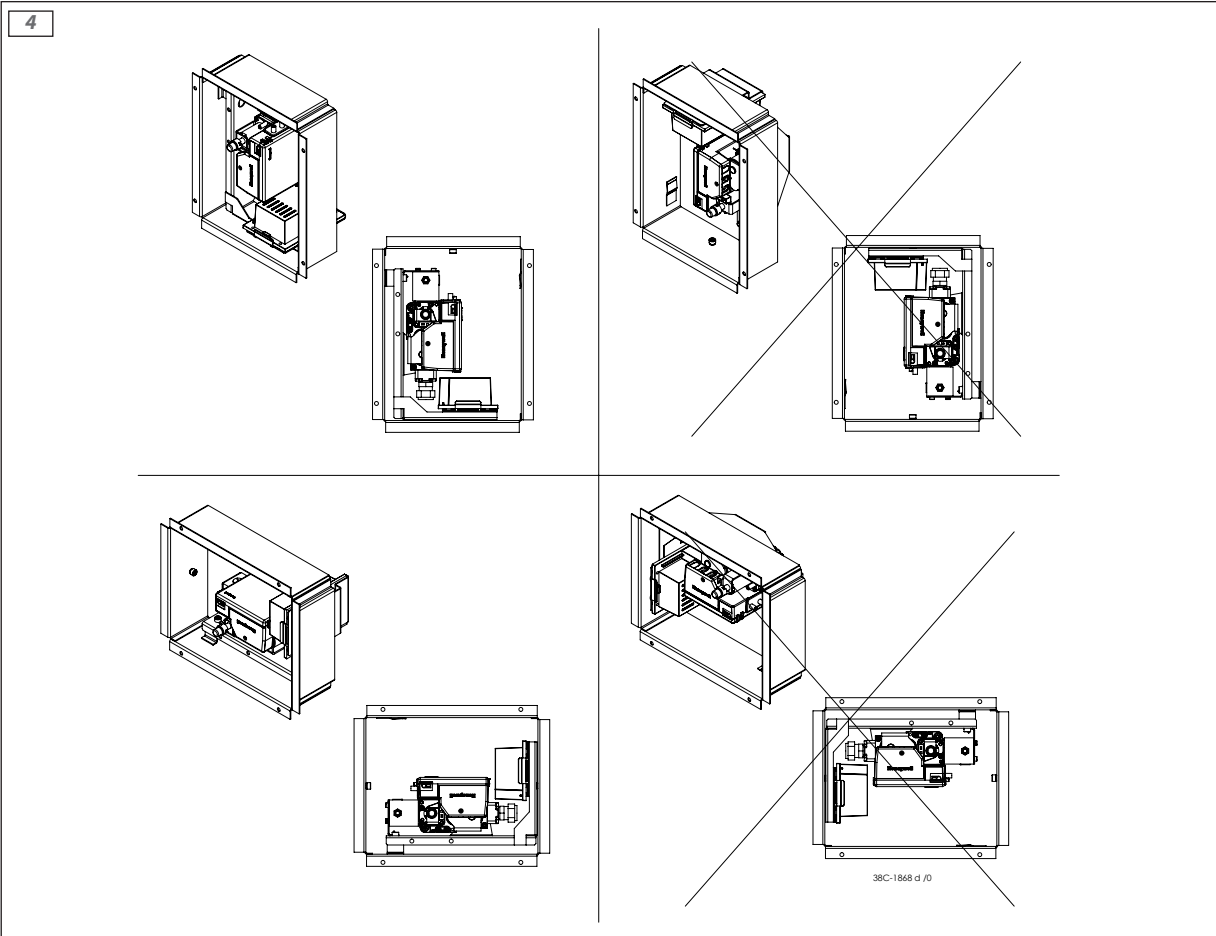
**!Achtung** Bei einer Windschutzeinrichtung über Dach ohne Bögen auf dem Gerät zuerst 0,8 Meter konzentrisches System mit Ø 200/130 mm vertikal anschließen. Nach dem ersten 0,8 Meter das konzentrische System auf einen Ø 150/100 mm verjüngen, inklusive der Windschutzeinrichtung über Dach mit Ø 150/100 mm.

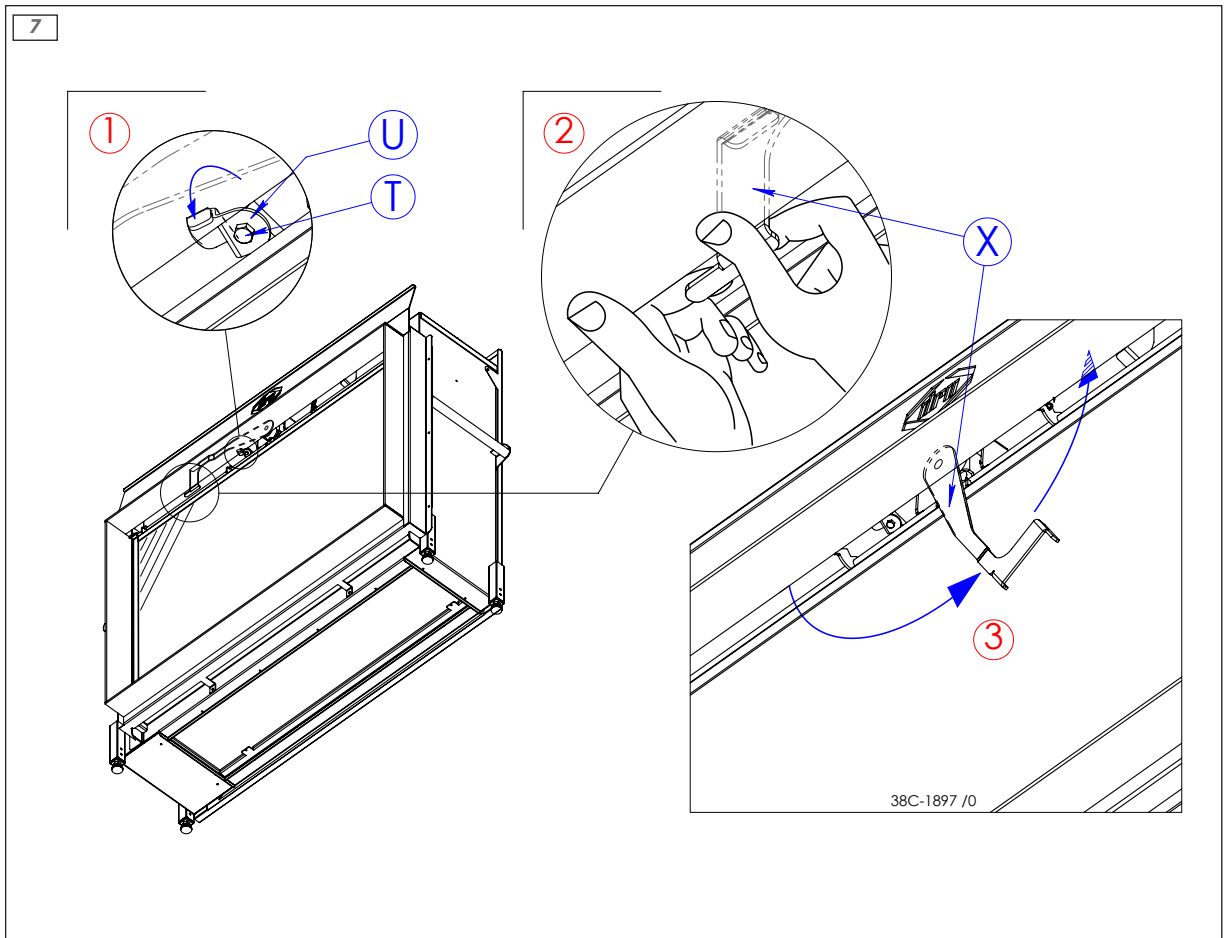
**!Achtung** Bei einer Windschutzeinrichtung über Dach mit Bögen auf dem Gerät zuerst 0,8 Meter konzentrisches System mit Ø 200/130 mm vertikal anschließen. Das konzentrische System mit Ø 200/130 mm ausführen und das konzentrische System sofort nach dem letzten Bogen auf 150/100 mm verjüngen, inklusive Windschutzeinrichtung über Dach mit Ø 150/100 mm.

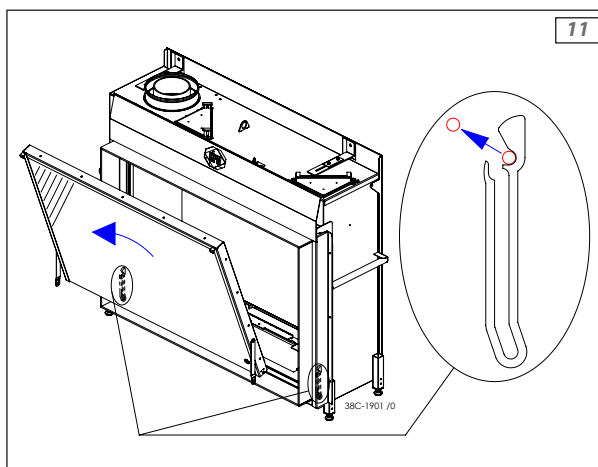
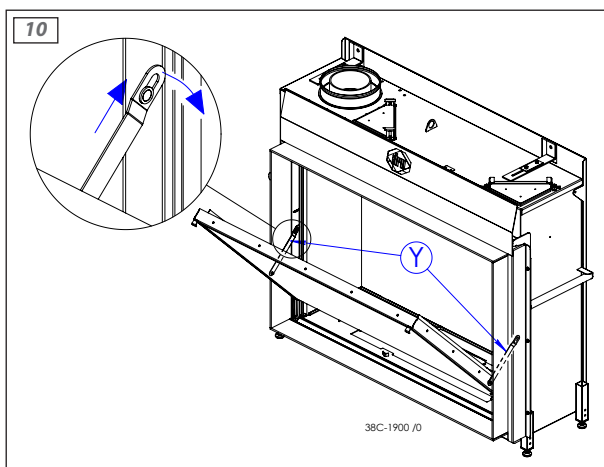
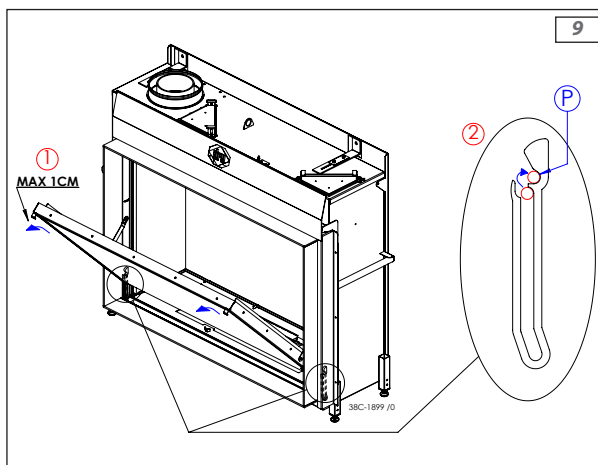
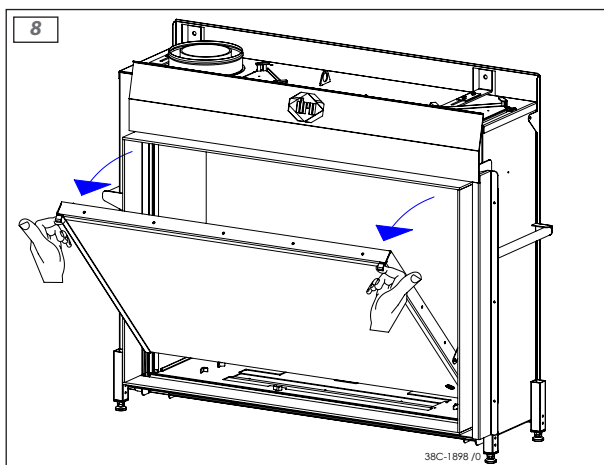
Anlage 3 Abbildungen

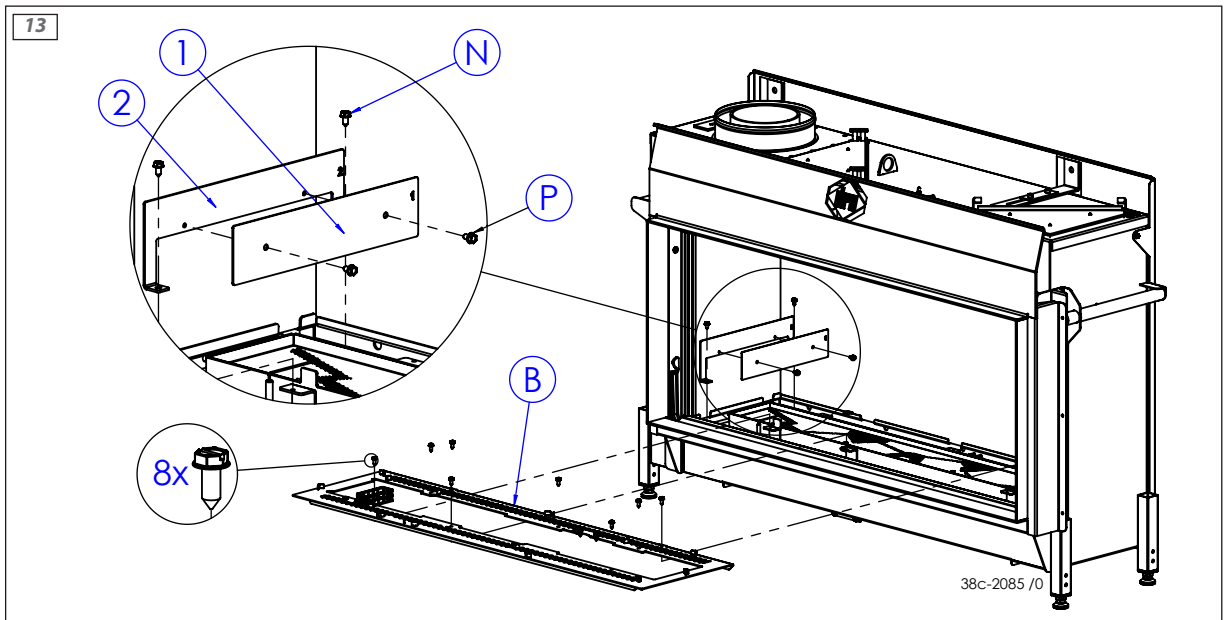
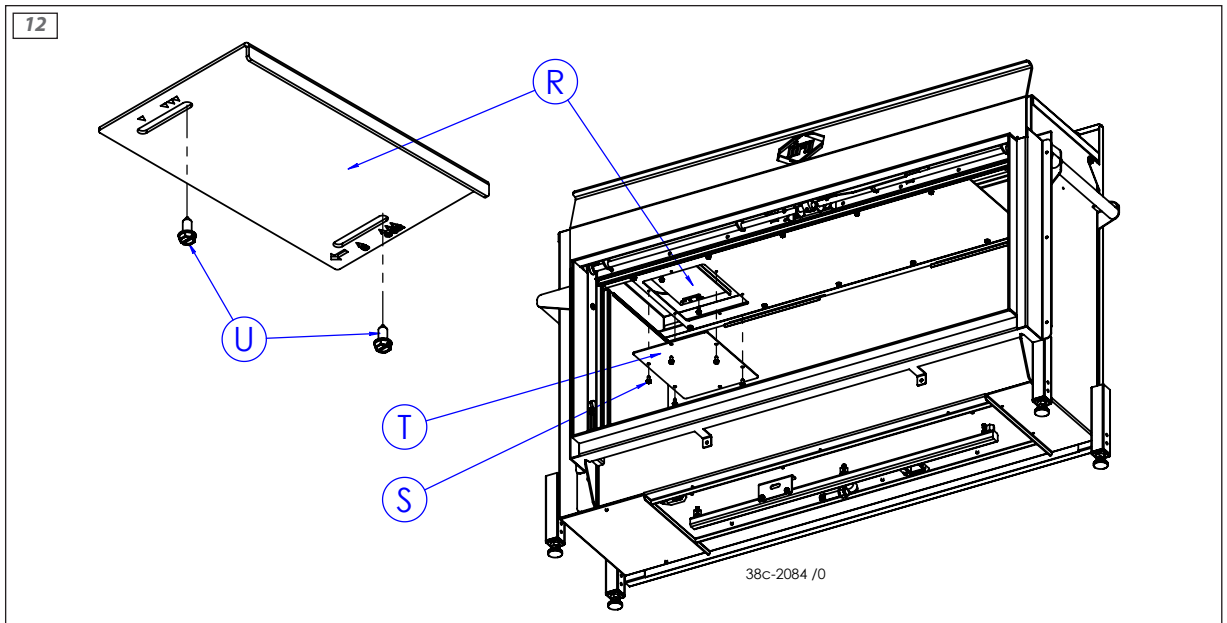






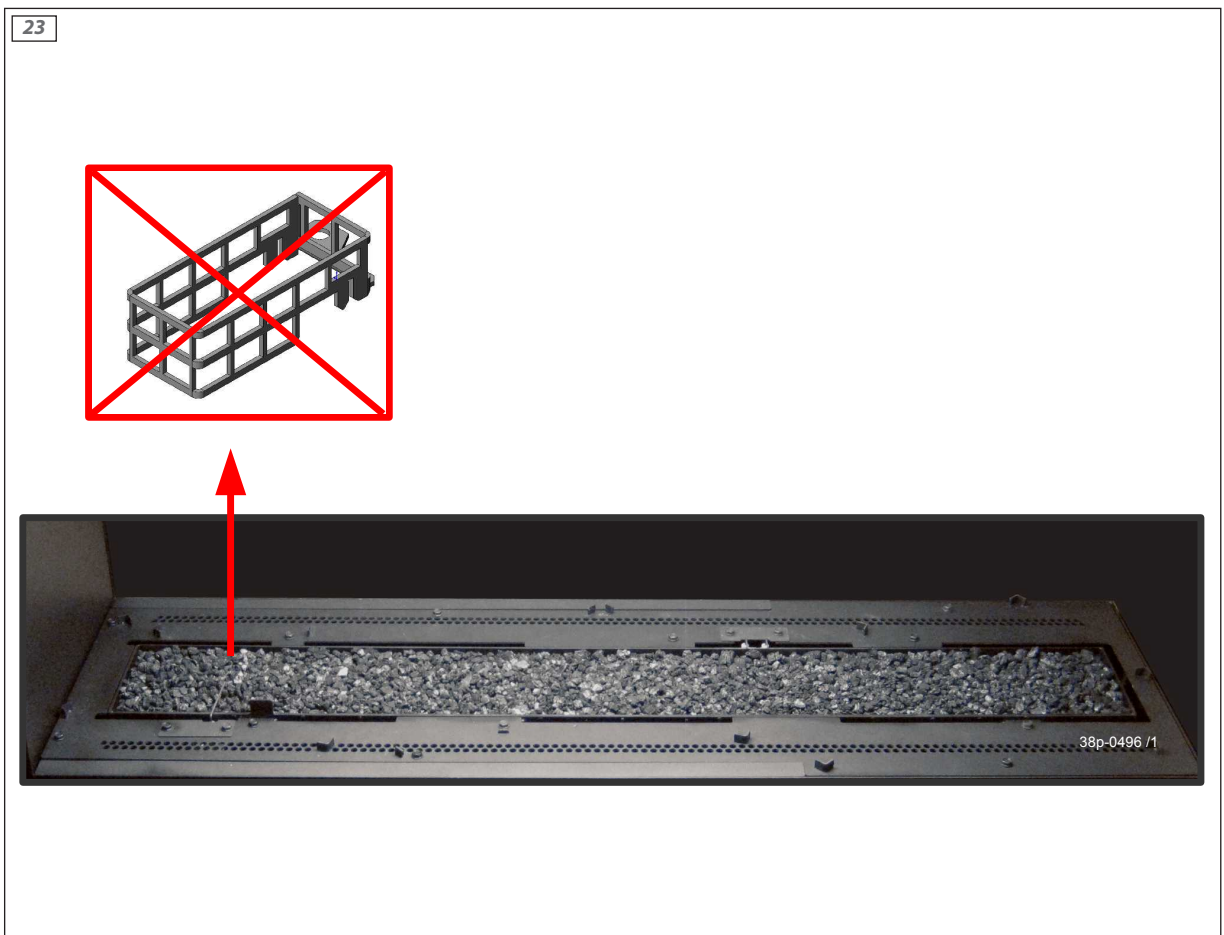
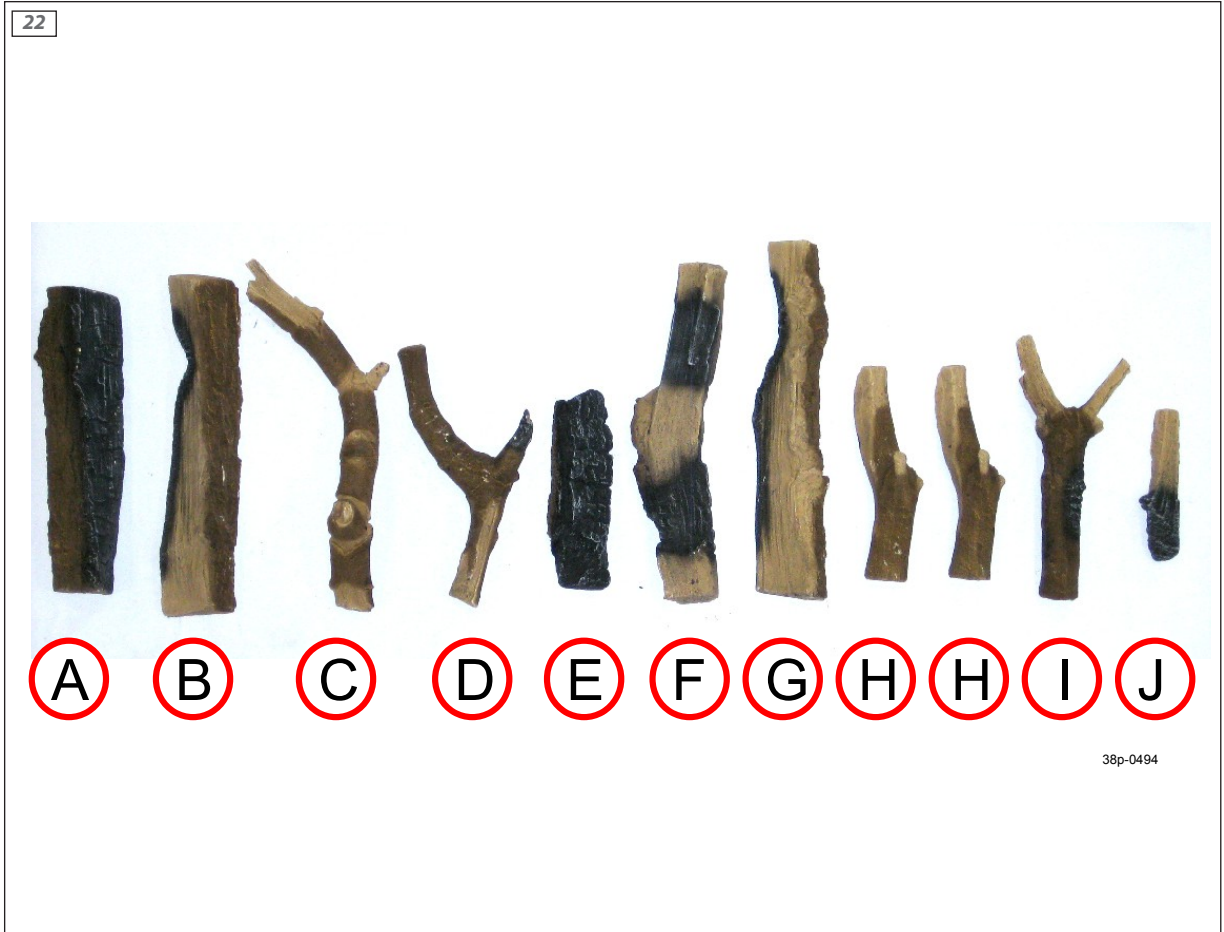




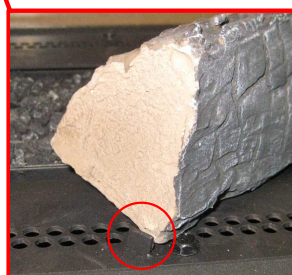
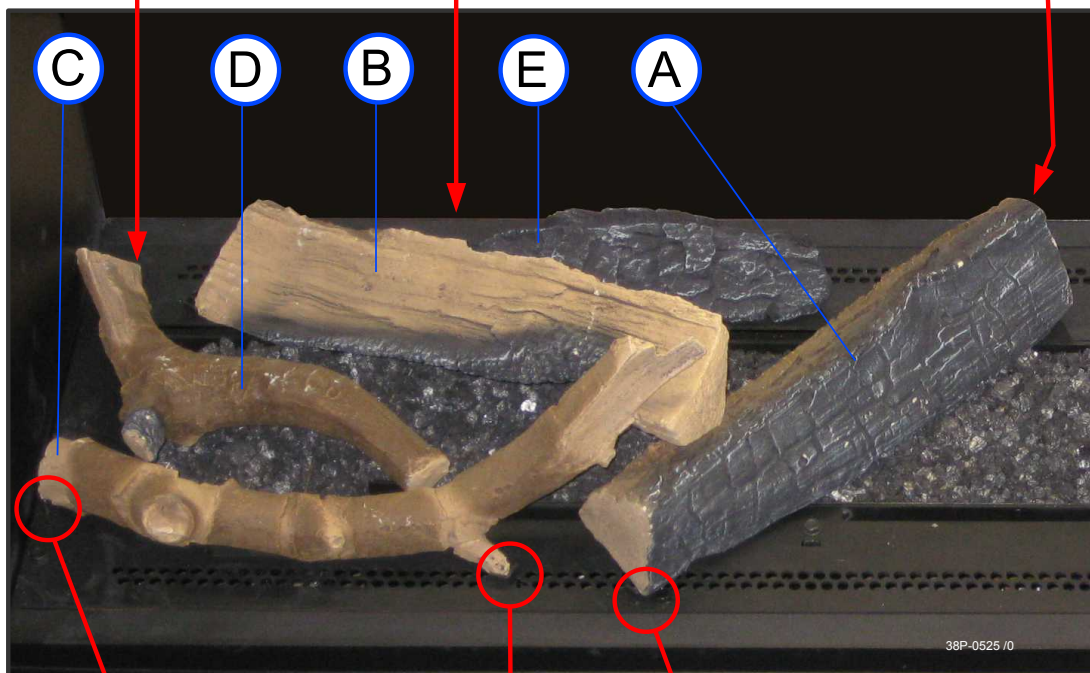
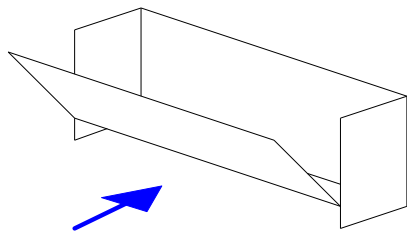




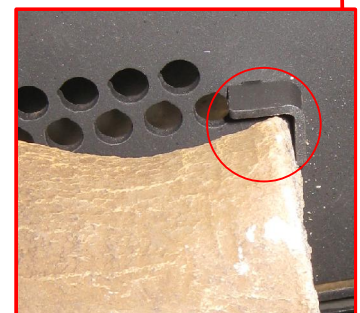
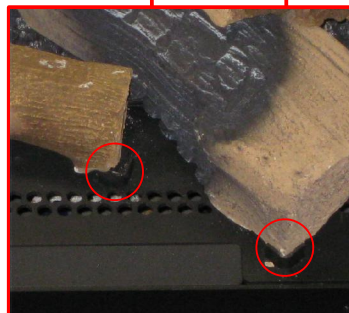
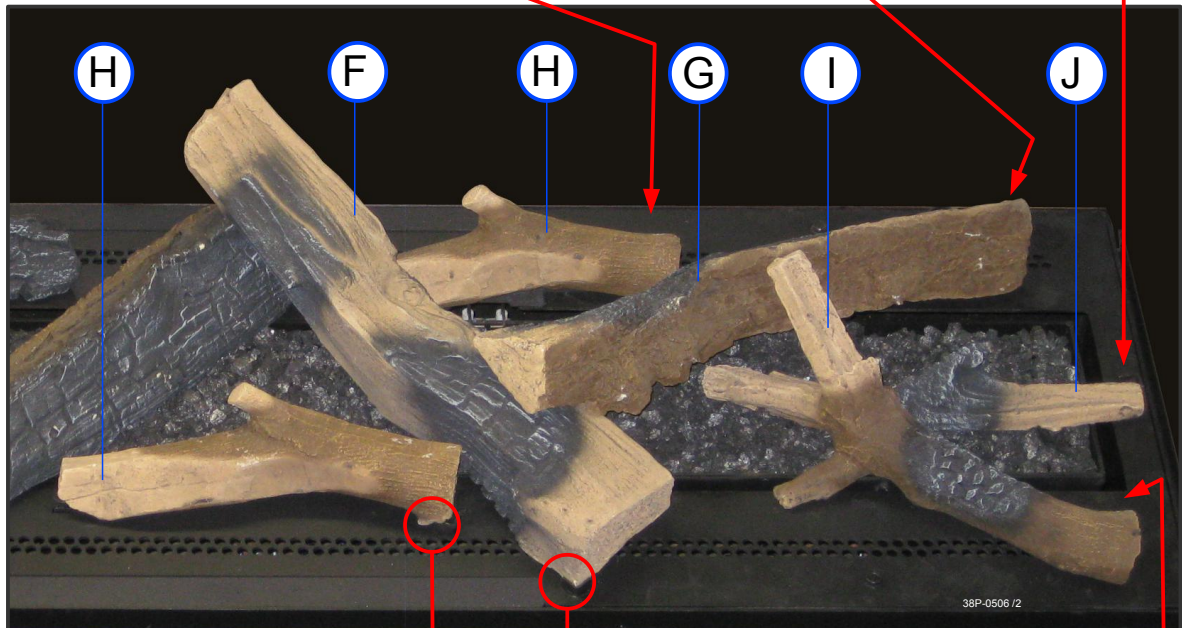
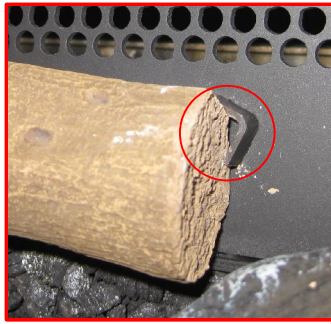




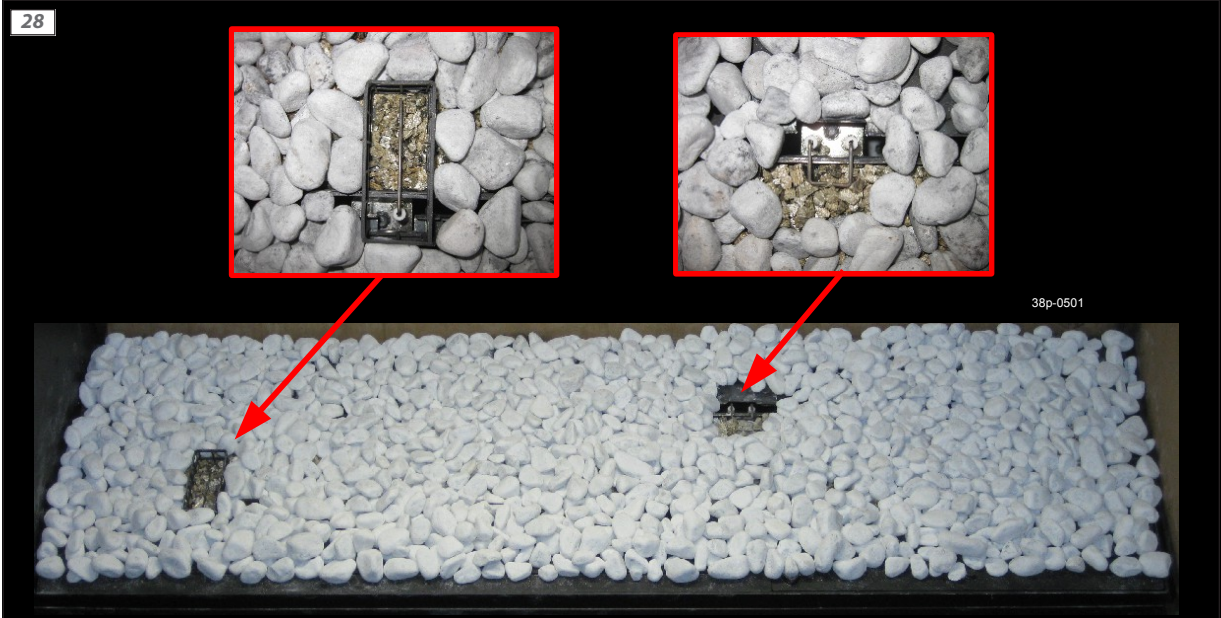
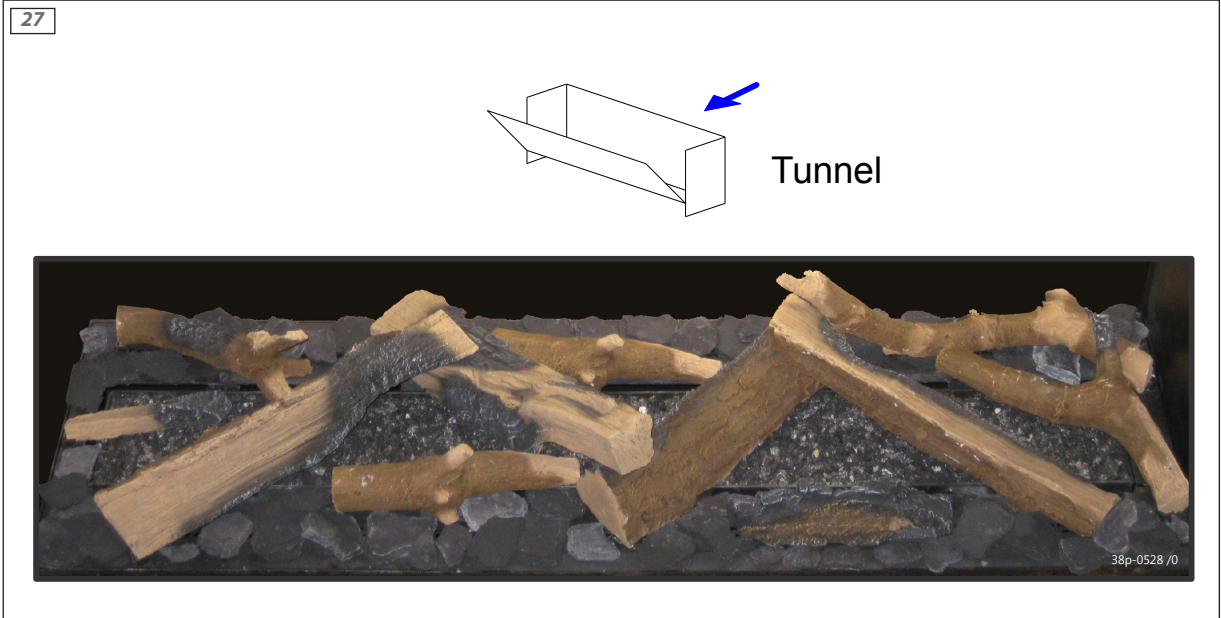
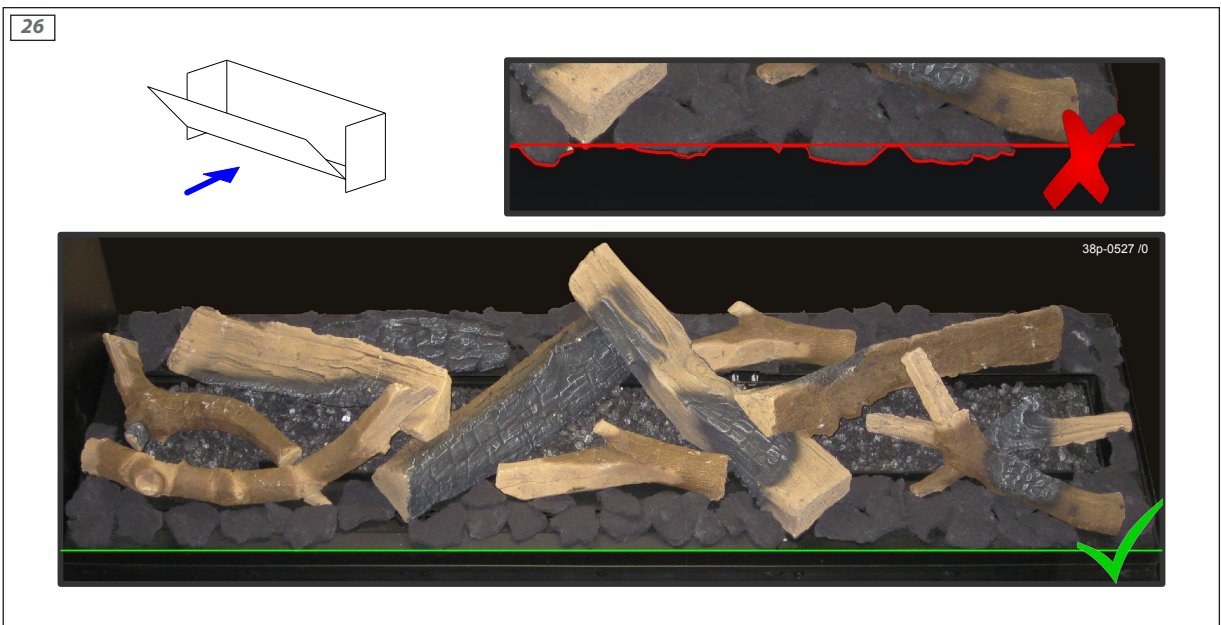
24

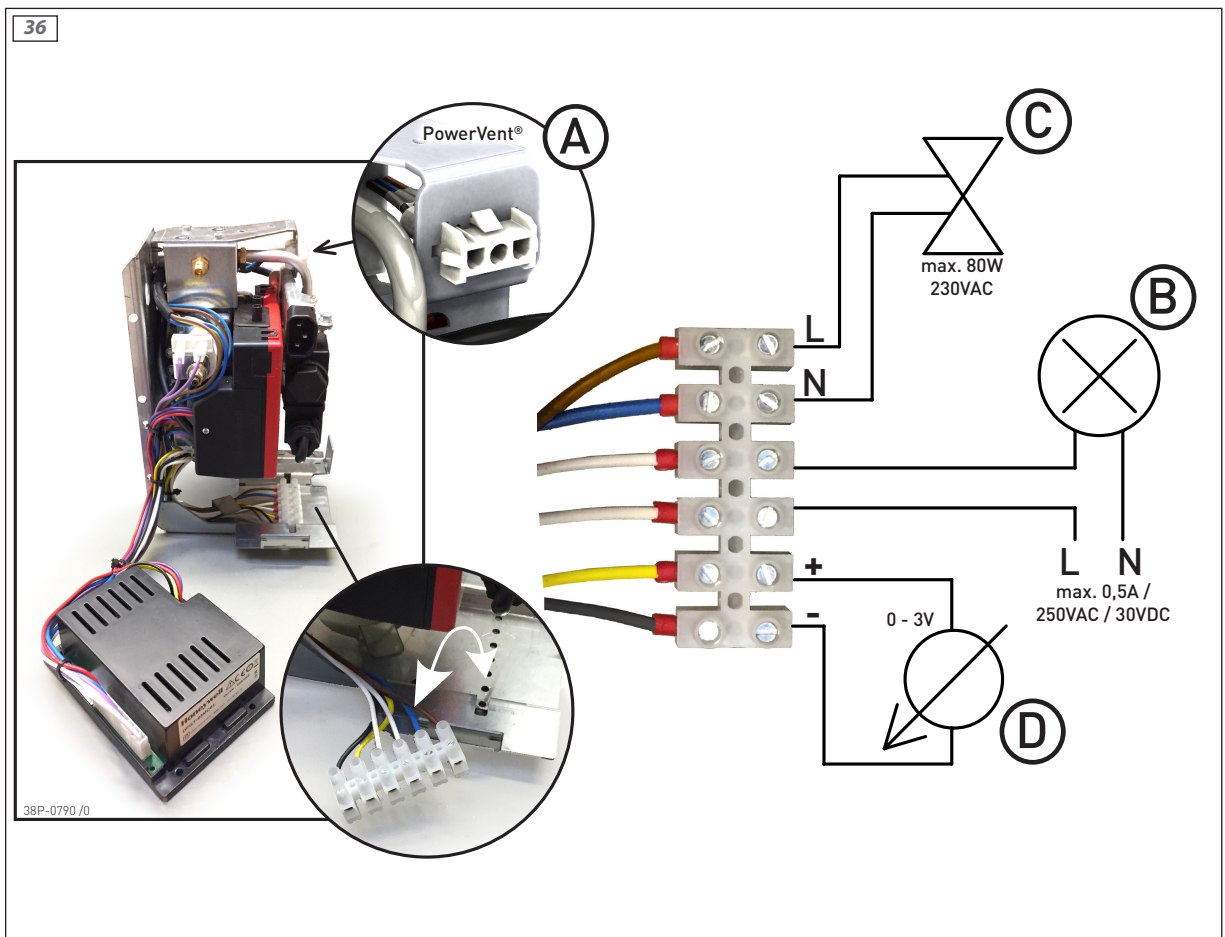
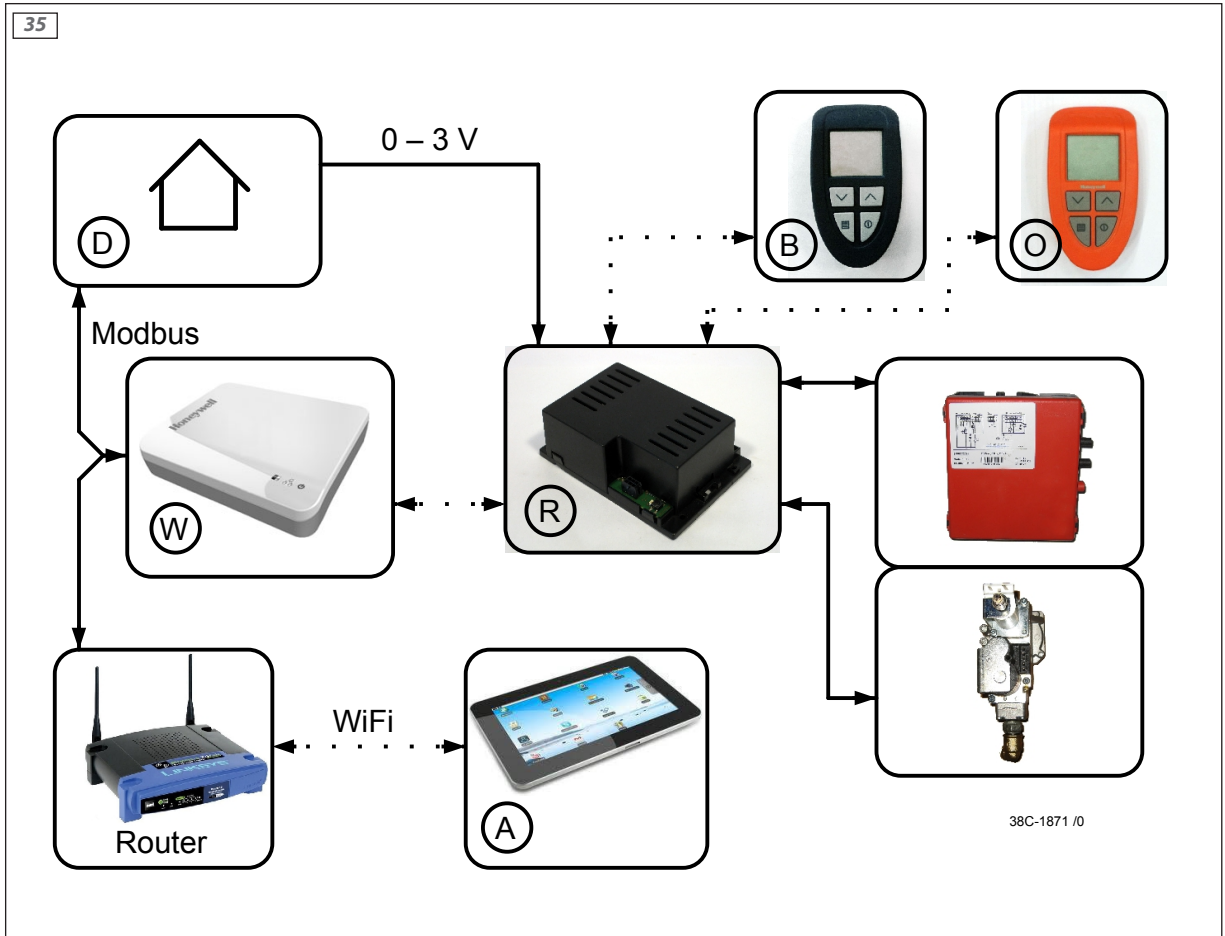


25



38P-0506 / 2

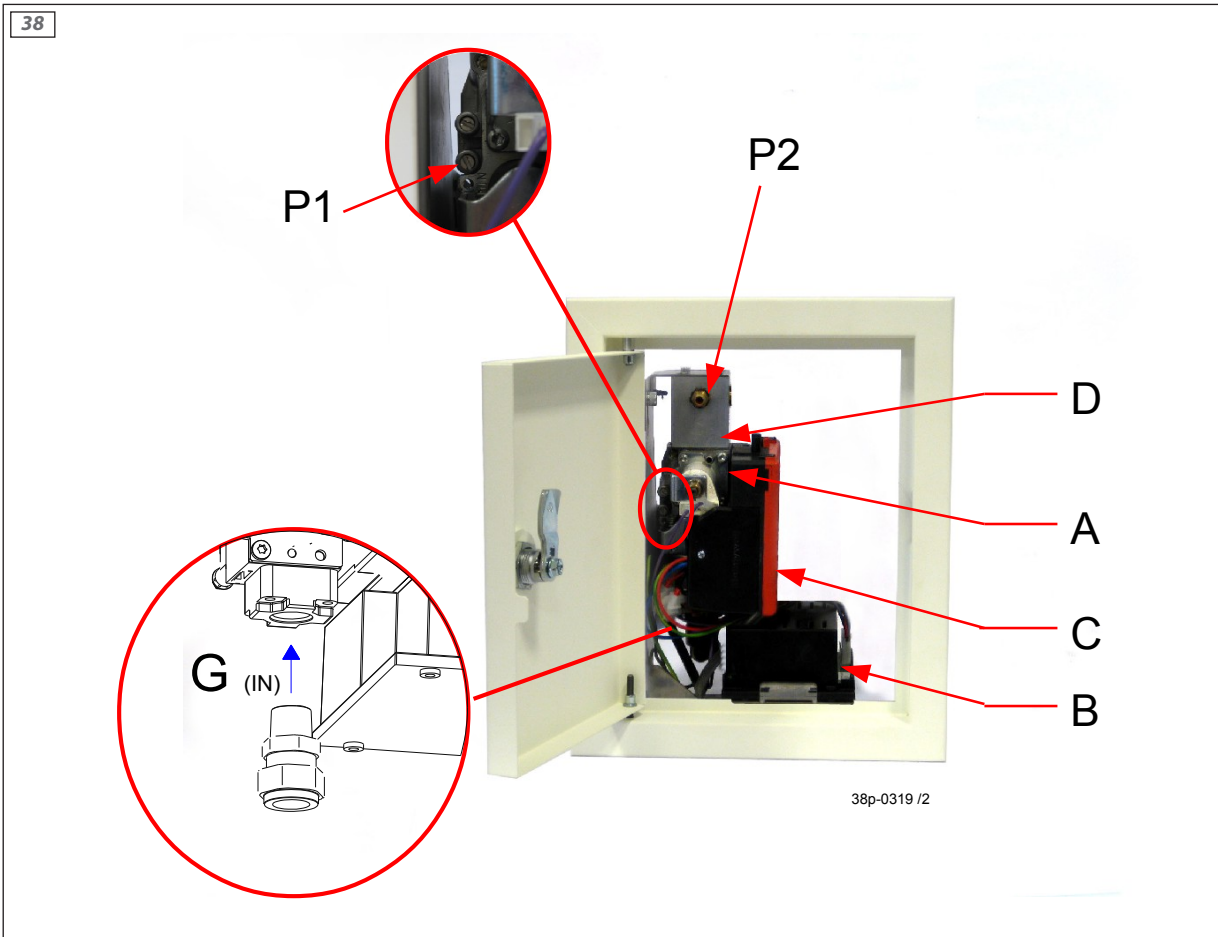


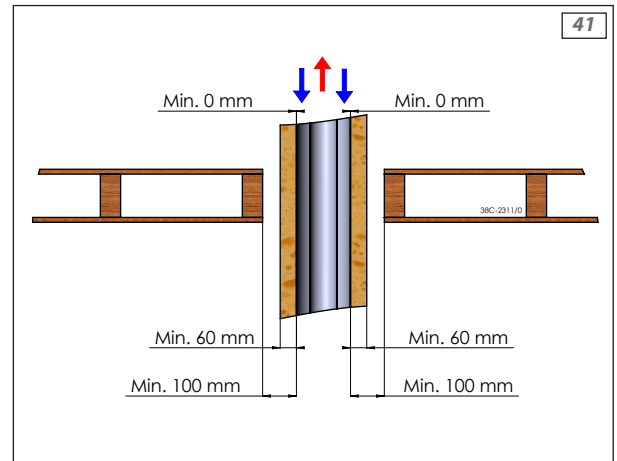
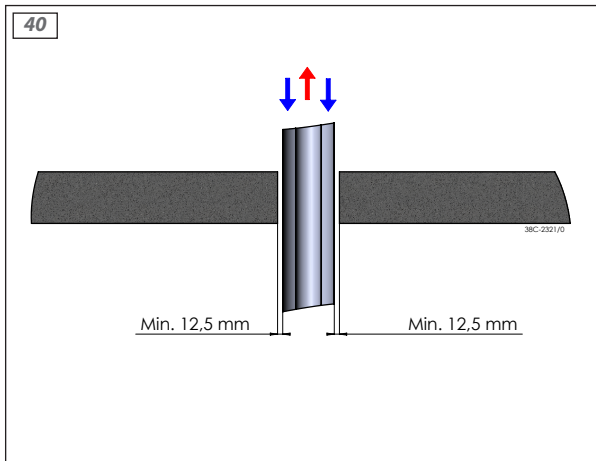


37

B1 🔥				B2 🔥🔥			
B	U	🔥	🔌	B	U	🔥	🔌
1	0,00 VDC	0%	I	1	0,00 VDC	0%	I
1	0,08 VDC	3%	I	1	0,08 VDC	6%	I
1	0,16 VDC	6%	I	1	0,16 VDC	13%	I
1	0,23 VDC	9%	I	1	0,23 VDC	19%	I
1	0,30 VDC	13%	I	1	0,30 VDC	25%	I
1	0,37 VDC	16%	I	1	0,37 VDC	31%	I
1	0,43 VDC	19%	I	1	0,43 VDC	38%	I
1	0,49 VDC	22%	I	1	0,49 VDC	44%	I
1	0,55 VDC	25%	I	1	0,55 VDC	50%	I
1	0,61 VDC	28%	I	1	0,61 VDC	56%	I
1	0,66 VDC	31%	I	1	0,66 VDC	63%	I
1	0,71 VDC	34%	I	1	0,71 VDC	69%	I
1	0,76 VDC	38%	I	1	0,76 VDC	75%	I
1	0,81 VDC	41%	I	1	0,81 VDC	81%	I
1	0,86 VDC	44%	I	1	0,86 VDC	88%	I
1	0,90 VDC	47%	I	1	0,90 VDC	94%	I
1	0,94 VDC	50%	I	1	0,94 VDC	100%	I
1	0,98 VDC	53%	I	2	0,98 VDC	6%	I
1	1,02 VDC	56%	I	2	1,02 VDC	13%	I
1	1,06 VDC	59%	I	2	1,07 VDC	20%	I
1	1,10 VDC	63%	I	2	1,10 VDC	25%	I
1	1,14 VDC	66%	I	2	1,14 VDC	31%	I
1	1,17 VDC	69%	I	2	1,17 VDC	38%	I
1	1,20 VDC	72%	I	2	1,20 VDC	44%	I
1	1,24 VDC	75%	I	2	1,24 VDC	50%	I
1	1,27 VDC	78%	I	2	1,27 VDC	56%	I
1	1,30 VDC	81%	I	2	1,30 VDC	63%	I
1	1,33 VDC	84%	I	2	1,33 VDC	69%	I
1	1,36 VDC	88%	I	2	1,36 VDC	75%	I
1	1,39 VDC	91%	I	2	1,39 VDC	81%	I
1	1,41 VDC	94%	I	2	1,41 VDC	88%	I
1	1,44 VDC	97%	I	2	1,44 VDC	94%	I
1	1,47 VDC	100%	I	2	1,47 VDC	100%	I
	<b>1,98 VDC</b>	<b>Off &gt;</b>	<b>O</b>		<b>1,98 VDC</b>	<b>Off &gt;</b>	<b>O</b>
	2,00 VDC		<b>O</b>		2,00 VDC		<b>O</b>

38C-1903 /0















DRU Verwarming B.V.  
The Netherlands  
Postbus 1021, NL-6920 BA Duiven  
Ratio 8, NL-6921 RW Duiven