



Virtuo Evolve 100, Virtuo Evolve 100/3 Virtuo Evolve 130, Virtuo Evolve 130/3 Virtuo Evolve 180, Virtuo Evolve 180/3



Deutsch

Dieses Dokument bitte sorgfältig aufbewahren

Inhalt

	blz
1. Stufenplan für die Installation	4
2. Einleitung	5
3. EU / UKCA -Erklärung	5
4. Technische Daten	6
5. Sicherheit	7
5.1 Allgemeines	7
5.2 Vorschriften	7
5.3 Sicherheitsanweisungen	7
6. Vorbereitung	8
6.1 Auspacken	8
6.2 Elektrischer Anschluss	9
7. Installation	10
7.1 Aufstellen des Geräts	10
7.2 Gerät aufstelle	15
7.3 Weitere Einbaumöglichkeiten	15
7.3.1 Plateau in Kombination mit unterer Zierleiste	16
7.3.2 Direkt an das Glas anschließendes Plateau	16
7.3.3 Direkt an das Glas der Seitenscheibe anschließende Rück- und Seitenwand	20
7.4 Montage des Kaminumbaus	22
8. Das Gerät	23
8.1 Scheiben	23
8.1.1 Ausbau der vorderen Scheibe	23
8.1.2 Einsetzen der Scheibe	23
8.1.3 Reinigung der Scheibe	23
8.2 Projektionsplatte	24
8.2.1 Ausbauen der Projektionsplatte	24
8.2.2 Einsetzen der Projektionsplatte	24
8.3 Dreieck aus Metall	25
8.3.1 Einsetzen des Dreiecks aus Metall	25
8.4 Monitor(e)	26
8.5 Holzblock-Sets	27
8.5.1 inlegen des Holzblock-Sets bei Virtuo 100	28
8.5.2 inlegen des Holzblock-Sets bei Virtuo 130	37
8.5.3 Pinlegen des Holzblock-Sets bei Virtuo 1080	46
9. Endkontrolle	55
10. Übergabe	56
10.1 Projektionsplatte und Monitor(e)	56
10.2 Heizelement	56
10.3 Ersatzteile	56
11. Störungen	57

1. Stufenplan für die Installation

 Lesen Sie die Anleitung zuerst vollständig durch, bevor Sie das Gerät installieren.

Die folgende Checkliste enthält die wichtigsten bei der Installation zu beachtenden Punkte. Führen Sie diese Schritte aus und haken Sie sie ab, wenn sie auf die richtige Weise ausgeführt wurden. Wenn alle Schritte abgehakt sind, ist das Gerät gebrauchsbereit.

- Der richtige Gerätetyp wurde geliefert (Tabelle 4-1, 4-2 und 4-3)
- Das Gerät weist keine Beschädigungen auf
- Alle Teile wurden geliefert (Tabelle 6-1)
- An dem Standort, an dem das Gerät aufgestellt wird, ist eine Steckdose mit 230 V/50 Hz vorhanden (Absatz 6.2)
- Der Stecker des Geräts ist nach der Installation gut für den Benutzer zugänglich
- Der Kaminumbau hat die minimal erforderlichen Abmessungen (Kapitel 7)
- Die Scheiben wurden an der Innen- und Außenseite gereinigt (Absatz 8.1.3)
- Das Holzblock-Set, die Chips und die Glühsteine wurden richtig hingelegt (Absatz 8.5)
- Die Fernbedienung wurde gebrauchsbereit gemacht und funktioniert einwandfrei (Kapitel 4 Bedienungsanleitung)
- Die einwandfreie Funktion des Geräts und der Fernbedienung wurde kontrolliert
- Die installierte Anlage wurde in Bezug auf Funktion und Sicherheit kontrolliert
- Die installierte Anlage erfüllt die Anforderungen in Bezug auf den Brandschutz
- Es befinden sich keine Gegenstände im Strahlungsbereich des Geräts (Abb. 7-1)
- Die gesamte installierte Anlage erfüllt die geltenden nationalen und lokalen Bauvorschriften
- Der Benutzer wurde mit dem Gerät vertraut gemacht (Kapitel 9)

2. Einleitung

Als Hersteller von Gasheizgeräten und elektrischen Kaminen hat sich DRU auf die Entwicklung und Herstellung von Produkten gemäß den strengsten geltenden Qualitäts-, Leistungs- und Sicherheitsanforderungen spezialisiert. Dieses Gerät ist daher mit einer CE-Kennzeichnung versehen; es erfüllt damit die grundlegenden Anforderungen der europäischen Richtlinien. Gemeinsam mit dem Gerät wird eine kombinierte Bedienungs- und Installationsanleitung geliefert. Installation und Wartung des Geräts müssen von einem professionellen und zertifizierten Fachmann ausgeführt werden, der über die benötigten belegbaren Kenntnisse und nachweislichen Fähigkeiten verfügt. Ein professioneller Fachmann berücksichtigt dabei zum Beispiel alle technischen Aspekte, wie die Wärmeleistung und die technischen Anforderungen im Zusammenhang mit der Elektrizität.

Anhand der Informationen in dieser Bedienungs- und Installationsanleitung kann das Gerät so installiert und verwendet werden, dass eine einwandfreie und sichere Funktion gewährleistet ist. Diese Anleitung befasst sich mit der Installation des Geräts und den dabei geltenden Vorschriften. Darüber hinaus enthält die Anleitung die technischen Daten des Geräts und werden Informationen über die Wartung, eventuell auftretende Störungen und die möglichen Ursachen dieser Störungen erteilt. Lesen Sie diese Installationsanleitung vollständig und sorgfältig durch, bevor das Gerät installiert wird, und halten Sie die Anweisungen ein. Nationalen/lokalen Vorschriften sollten jederzeit befolgt eingehalten werden.

Der Flammeffekt dieses Kaminofens kann mit und ohne Heizwirkung eingesetzt werden. Dieses DRU-Gerät wurde für den Einbau in einen Kaminumbau oder einen Kaminsims entworfen.

In dieser Anleitung sind wichtige Informationen mit den folgenden Symbolen gekennzeichnet:

- Erforderliche Maßnahmen.
- ⚡ Vorschläge und Hinweise.
- ⚠ Diese Anweisungen müssen beachtet werden, um mögliche Probleme bei der Installation beziehungsweise der Verwendung zu verhindern.
- ⚠ Diese Anweisungen müssen unbedingt beachtet werden, um Bränden, Verletzungen oder anderen schweren Schäden vorzubeugen.

3. EU / UKCA - Konformitätserklärung

Diese Konformitätserklärung wird unter der vollen Verantwortung des Herstellers, im Folgenden DRU genannt, ausgestellt. DRU erklärt, dass durch betriebsinterne Maßnahmen gewährleistet ist, dass von DRU hergestellte Geräte die wesentlichen Anforderungen und Richtlinien der Verordnung in Bezug auf elektrische Kamine und die dazugehörigen einschlägigen Normen erfüllen. Diese Erklärung verliert ihre Gültigkeit, wenn ohne eine schriftliche Genehmigung von DRU Änderungen am Gerät vorgenommen werden; außerdem müssen die Anweisungen in den Handbüchern jederzeit unbedingt eingehalten werden. Eine Kopie des CE-Abnahmezertifikats können Sie auf www.druservice.com herunterladen.

Produkt:	Elektrischer eingebauter Kamin
Typ:	Virtuo Evolve 100, Virtuo Evolve 100/3 Virtuo Evolve 130, Virtuo Evolve 130/3 Virtuo Evolve 180, Virtuo Evolve 180/3
Verordnungen:	(EU) 2015/1188
Richtlinien:	2014/35/EU, 2014/30/EU
Zugrunde liegende harmonisierte Normen:	NEN-EN-IEC 55014-1:2021 en NEN-EN-IEC 55014-2:2021 en NEN-EN-IEC 61000-3-2:2019 en EN 61000-3-3:2013 EN 60335-1:2012/A11:2014 EN 60335-1:2012/A12:2017 EN 60335-1:2012/A13:2017 EN 60335-1:2012/A14:2019 EN 60335-2-30:2010/A11:2012

DRU Verwarming B.V.
Postbus 1021, NL-6920 BA Duiven
Ratio 8, NL-6921 RW Duiven
www.drufire.com

Duiven, 04-10-2023


R.P. Zantinge, Managing director

4. Technical datas

Check the technical data based on the table below.

Tabelle 4-1: Technische Daten Virtuo Evolve 100, Virtuo Evolve 100/3	
Modellkennung(en)	Virtuo Evolve 100/3, Virtuo Evolve 100
Gerätetyp	Elektrischer eingebauter Kamin
Heizung	Elektrisch
Anschluss	230V AC, 50Hz
Strahlungsbereich sicherer Abstand (Vorderseite/Seite)	50 cm/20 cm
Wärmeleistung	
Nennwärmeleistung	2kW
Mindestwärmeleistung	1kW
Maximale kontinuierliche Wärmeleistung	2kW
Hilfsstromverbrauch	
Bei Nennwärmeleistung	40W
Bei Mindestwärmeleistung	40W
Im Bereitschaftszustand	<2.7W

Tabelle 4-1: Technische Daten Virtuo Evolve 130, Virtuo Evolve 130/3	
Modellkennung(en)	Virtuo Evolve 130/3, Virtuo Evolve 130
Gerätetyp	Elektrischer eingebauter Kamin
Heizung	Elektrisch
Anschluss	230V AC, 50Hz
Strahlungsbereich sicherer Abstand (Vorderseite/Seite)	50 cm/20 cm
Wärmeleistung	
Nennwärmeleistung	2kW
Mindestwärmeleistung	1kW
Maximale kontinuierliche Wärmeleistung	2kW
Hilfsstromverbrauch	
Bei Nennwärmeleistung	80W
Bei Mindestwärmeleistung	80W
Im Bereitschaftszustand	<2.7W

Tabelle 4-1: Technische Daten Virtuo Evolve 180, Virtuo Evolve 180/3	
Modellkennung(en)	Virtuo Evolve 180/3, Virtuo Evolve 180
Gerätetyp	Elektrischer eingebauter Kamin
Heizung	Elektrisch
Anschluss	230V AC, 50Hz
Strahlungsbereich sicherer Abstand (Vorderseite/Seite)	50 cm/20 cm
Wärmeleistung	
Nennwärmeleistung	2kW
Mindestwärmeleistung	1kW
Maximale kontinuierliche Wärmeleistung	2kW
Hilfsstromverbrauch	
Bei Nennwärmeleistung	80W
Bei Mindestwärmeleistung	80W
Im Bereitschaftszustand	<2.7W

5. Sicherheit

5.1 Allgemeines

- ⚠ Beachten Sie die allgemein geltenden Vorschriften und Vorsorgemaßnahmen/Sicherheitsanweisungen in dieser Anleitung.
- Überprüfen Sie zuerst die Richtigkeit der technischen Ausführung des zu installierenden Geräts (siehe Tabelle 4-1, 4-2 und 4-3).
- Lesen Sie die Anleitung sorgfältig durch, um eine reibungslose und sichere Installation des Geräts zu gewährleisten.
- Beachten Sie die Vorschriften/Anweisungen, die in dieser Anleitung enthalten sind.

5.2 Vorschriften

Installieren Sie das Gerät gemäß den geltenden nationalen, lokalen und bautechnischen (Installations-)Vorschriften.

5.3 Sicherheitsanweisungen

Die nachstehenden Vorsorgemaßnahmen/Sicherheitsanweisungen sind genau einzuhalten:

- ⚠ - Installation und Wartung des Geräts dürfen ausschließlich durch einen anerkannten und qualifizierten Installateur ausgeführt werden.
- Die Steckdose, an die das Gerät angeschlossen ist, muss nach der Installation immer zugänglich sein.
- Berücksichtigen Sie beim Installieren eines Einbaugeräts die minimal erforderlichen Innenabmessungen des Kaminumbaus (siehe Abb. 7-4).
- Dieses Heizgerät ist nicht für die Verwendung als primäre Heizquelle geeignet.
- Decken Sie das Gerät nicht ab und/oder packen Sie es nicht in eine Isolationsdecke oder andere Materialien ein.
- Verwenden Sie das Gerät nicht im Freien.
- Verwenden Sie ausschließlich die im Lieferumfang enthaltenen Materialien und legen Sie diese genau gemäß der Beschreibung hin.
- Nehmen Sie keine Änderungen am Gerät vor.
- Achten Sie darauf, dass sich keine brennbaren Gegenstände und/oder Materialien im Strahlungsbereich des Geräts befinden (siehe Abb. 7-1).
- Halten Sie die Konvektionsöffnung an der Vorderseite des Geräts immer frei, sodass die warme Luft frei zirkulieren kann.
- Das Gerät wurde entworfen, um eine gemütliche und warme Atmosphäre zu schaffen. Das bedeutet, dass alle sichtbaren Oberflächen (einschließlich der Scheibe) über 100 °C heiß werden können. Menschen, die die Konsequenzen ihres Handelns nur schwer einschätzen können, dürfen sich daher niemals alleine bei einem heizenden Gerät befinden; darüber hinaus wird empfohlen, ein temporäres Schutzgitter vor das Gerät zu stellen. Wenn sich regelmäßig gefährdete Personen in dem Raum befinden können, muss ein fester Schutz rundum das Gerät montiert werden. Wenn sich regelmäßig unbeaufsichtigte gefährdete Personen in dem Raum befinden können, muss ein fester Schutz rundum das Gerät montiert werden.
- Lassen Sie niemals Kinder oder hilfsbedürftige Personen ohne Aufsicht in der Nähe des Geräts allein. Achten Sie auch darauf, dass die Fernbedienung für diese Personen nicht zugänglich ist.
- Kinder unter 3 Jahren sollten vom Gerät ferngehalten oder ständig beaufsichtigt werden.
- Kinder zwischen 3 und 8 Jahren dürfen das Gerät nur dann ein- und ausschalten, wenn es an einem Ort und auf eine Weise installiert wurde, die den in diesem Handbuch beschriebenen Anforderungen entspricht. Darüber hinaus müssen sie ständig von einer Person beobachtet werden die mit der Bedienung des Gerätes vertraut und sich möglicher Gefahren bewusst ist. Kinder zwischen 3 und 8 Jahren dürfen das Gerät nicht anschließen, reinigen oder warten.
- Einige Teile dieses Produktes können sehr heiß werden und bei Berührung Verbrennungen verursachen. Achten Sie besonders auf Kinder oder sonstige gefährdete Personen.
- Verwenden Sie das Gerät nicht mit externen Reglern (wie einer Zeitschaltuhr, einem Temperaturregler oder einer programmierten Steuerung), die dafür sorgen, dass sich das Gerät automatisch einschalten kann.
- Stellen Sie das Gerät nicht in einem feuchten Raum oder in der Nähe einer Badewanne, einer Dusche oder eines Schwimbeckens auf.
- Kontrollieren Sie die gesamte Installation vor der Inbetriebnahme.
- Verwenden Sie das Gerät nicht, wenn eine Scheibe gebrochen und/oder gerissen ist. Die Scheibe muss zuerst ausgetauscht werden.

6. Vorbereitung

6.1 Auspacken

Beim Auspacken sind folgende Punkte zu beachten:

- Entfernen Sie alle Verpackungs- und Schutzmaterialien.
- Entfernen Sie alle im Lieferumfang enthaltenen Teile im, auf dem und/oder am Gerät.
- Überprüfen Sie das Gerät und das Zubehör auf (Transport-)Schäden.
- Nehmen Sie gegebenenfalls Kontakt mit dem Lieferanten auf.
- Installieren Sie niemals ein beschädigtes Gerät!
- Entfernen Sie die Schrauben, mit denen das Gerät an der Palette befestigt ist.
- Trennen Sie das Verpackungsmaterial und entsorgen Sie es auf die reguläre Weise.
- ⚠ Halten Sie Plastikbeutel von Kindern fern.
- ⚠ Schützen Sie die Monitore und die übrigen elektrischen Komponenten vor (Bau-)Staub und (Bau-)Feuchtigkeit

In Tabelle 6-1 ist angegeben, welche Teile nach dem Auspacken verfügbar sein müssen.

- Nehmen Sie Kontakt mit dem Lieferanten auf, wenn nach dem Auspacken festgestellt wird, dass nicht alle Teile im Lieferumfang enthalten sind.
- Entsorgen Sie die Verpackung auf die reguläre Weise.

Tabelle 6-1: Im Lieferumfang enthaltene Teile

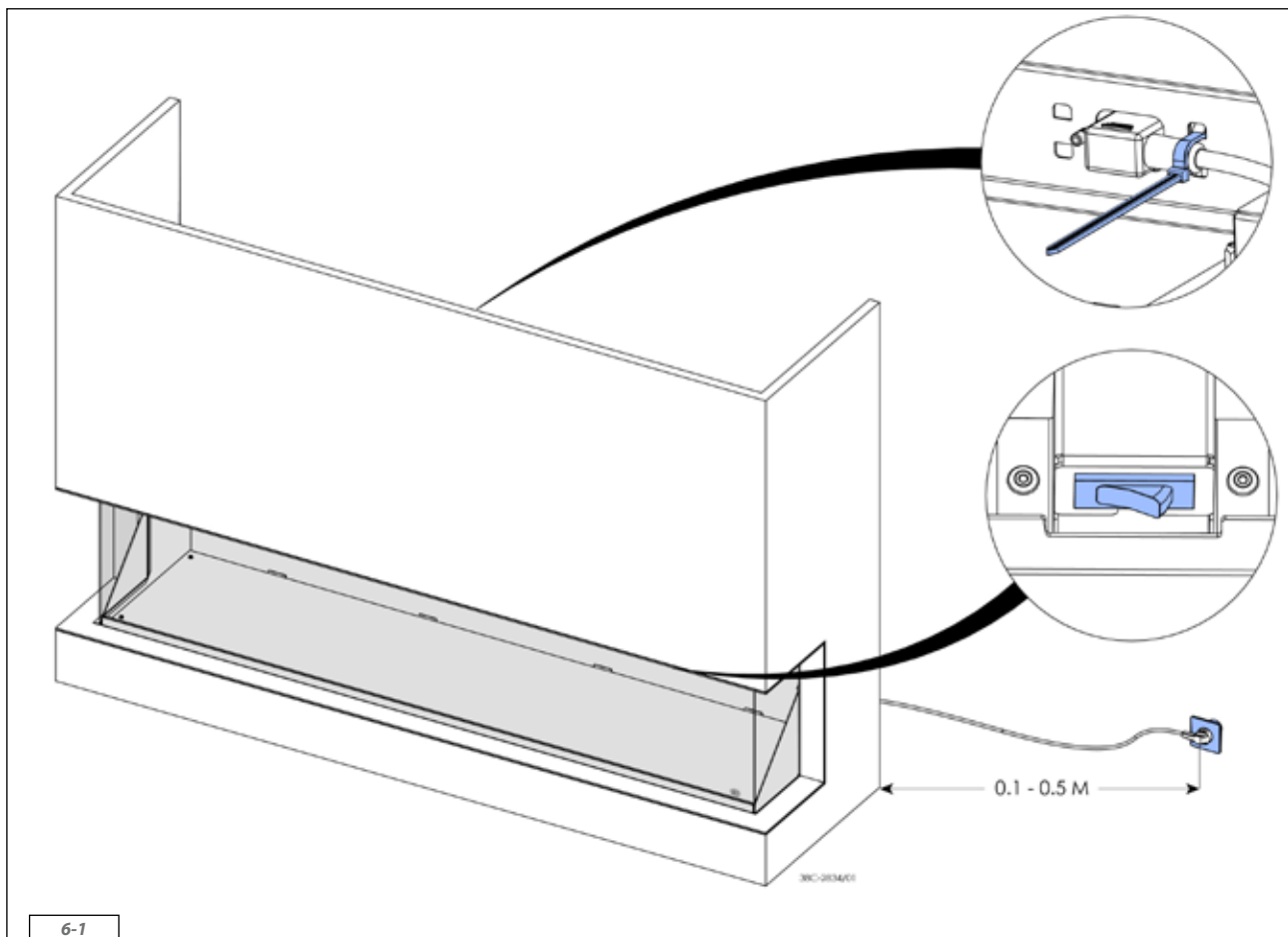
Teil	<i>Virtuo Evolve 100, Virtuo Evolve 100/3</i>	<i>Virtuo Evolve 130, Virtuo Evolve 130/3</i>	<i>Virtuo Evolve 180, Virtuo Evolve 180/3</i>
Teil	Anzahl	Anzahl	Anzahl
Bedienungsanleitung	1x	1x	1x
Installationsanleitung	1x	1x	1x
Holzblöcke und Chips	1x	1x	1x
Holzschnitzel-Set	1x	2x	2x
Glut-Set (Glühsteine und Kohlen)	1x	1x	1x
Fernbedienung	1x	1x	1x
Penlite-Batterien (AAA)	2x	2x	2x
Saugnapf	1x	2x	2x
Ersatz-Parkerschraube/Flanschnutter	nx	nx	nx
Dreieck aus Metall (dreiseitig)	2x	2x	2x
Monitore	1x	2x	2x
Steckschlüssel	1x	1x	1x

6.2 Elektrischer Anschluss

Gemeinsam mit dem Gerät wird ein Kabelbinder geliefert, mit dem eine Zugentlastung für das Netzkabel hergestellt werden muss. Auf diese Weise wird verhindert, dass sich das Kabel unbeabsichtigt vom Gerät lösen kann.

Die Zugentlastung kann wie folgt installiert werden:

- Schließen Sie das im Lieferumfang enthaltene Netzkabel mit dem dreipoligen Stecker an die Rückseite des Geräts an (Abb. 6-1).
- Führen Sie den im Lieferumfang enthaltenen Kabelbinder durch die dafür vorgesehenen Schlitzlöcher über dem Anschluss (Abb. 6-1).
- Befestigen Sie das Netzkabel mit dem Kabelbinder am Gerät und ziehen Sie den Kabelbinder so an, dass das Netzkabel nicht mehr verrutschen/lösen kann.
- Schließen Sie das Gerät an die Stromversorgung an, indem Sie den Stecker in die Steckdose stecken.
- ⚠ Die Steckdose, an die das Gerät angeschlossen ist, muss nach der Installation immer zugänglich sein.



- ⚠ - Sorgen Sie dafür, dass das Gerät nach der Installation zusätzlich zur Betätigung des Hauptschalters auf dem Gerät einfach spannungsfrei gemacht werden kann, zum Beispiel durch das Herausziehen des Steckers oder mithilfe eines von einem anerkannten Installateur und konform den regulären Vorschriften angebrachten 2-poligen Schalters.
- Sorgen Sie beim Ausführen von Wartungsarbeiten oder Reparaturen dafür, dass das Gerät von der Spannungsquelle abgetrennt ist.
- Bei Beschädigungen muss das Netzkabel sofort durch eine qualifizierte Person ersetzt werden.
- Das Gerät darf erst in Betrieb genommen werden, wenn die elektrotechnische Installation komplett abgeschlossen ist.

7. Installation

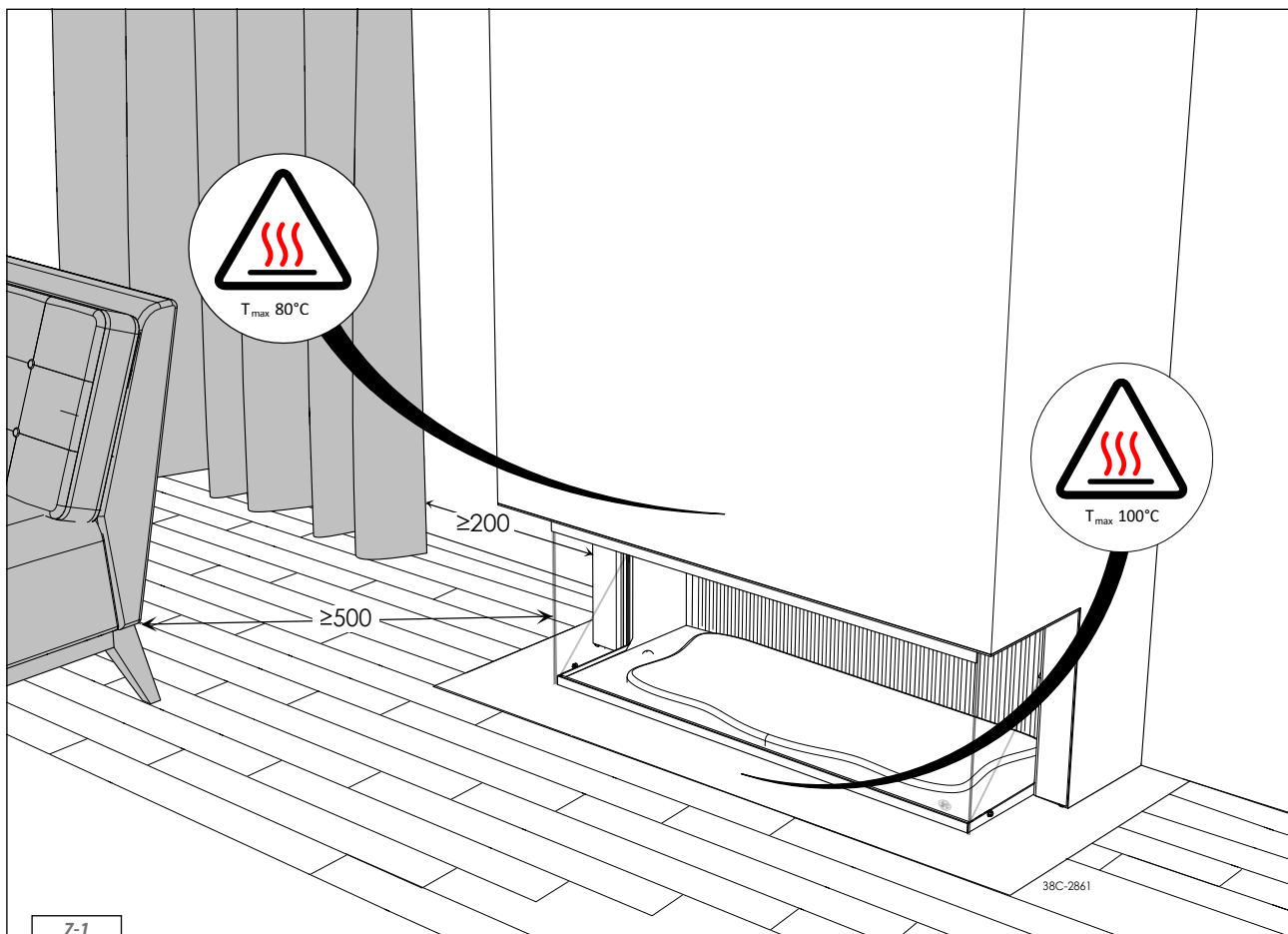
7.1 Aufstellen des Geräts

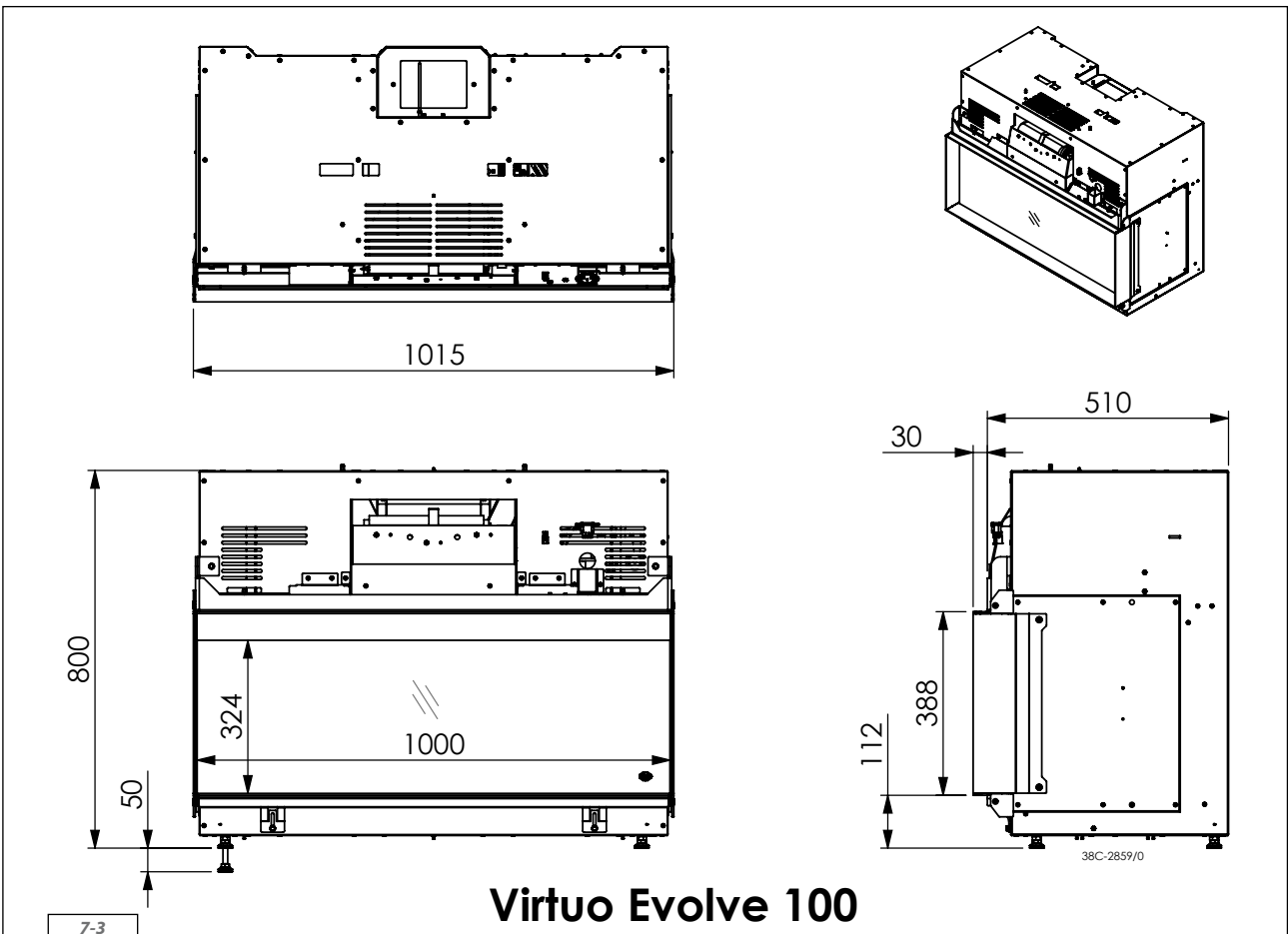
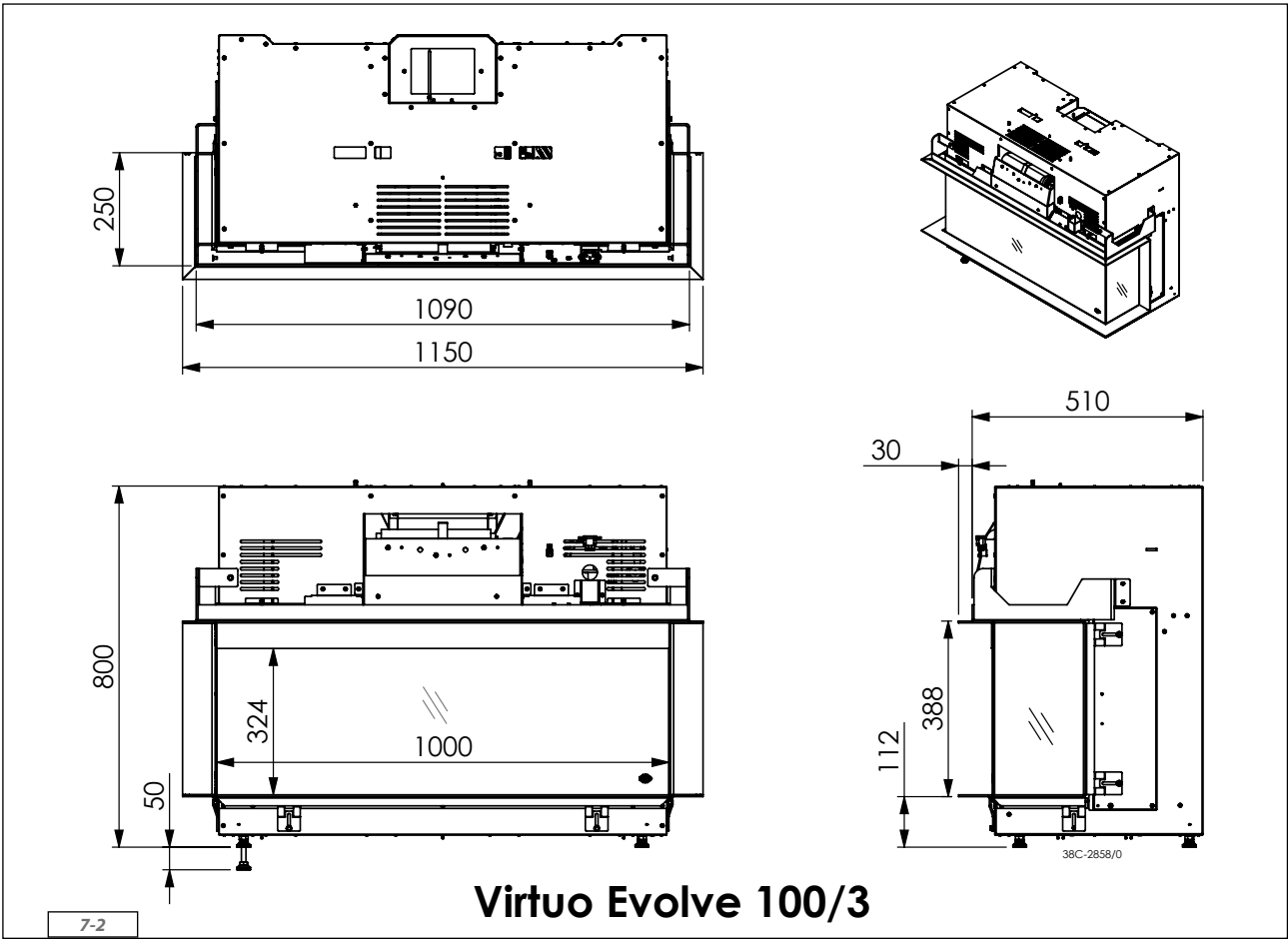
In den einzelnen Absätzen werden die verschiedenen Möglichkeiten beim Aufstellen des Geräts beschrieben.

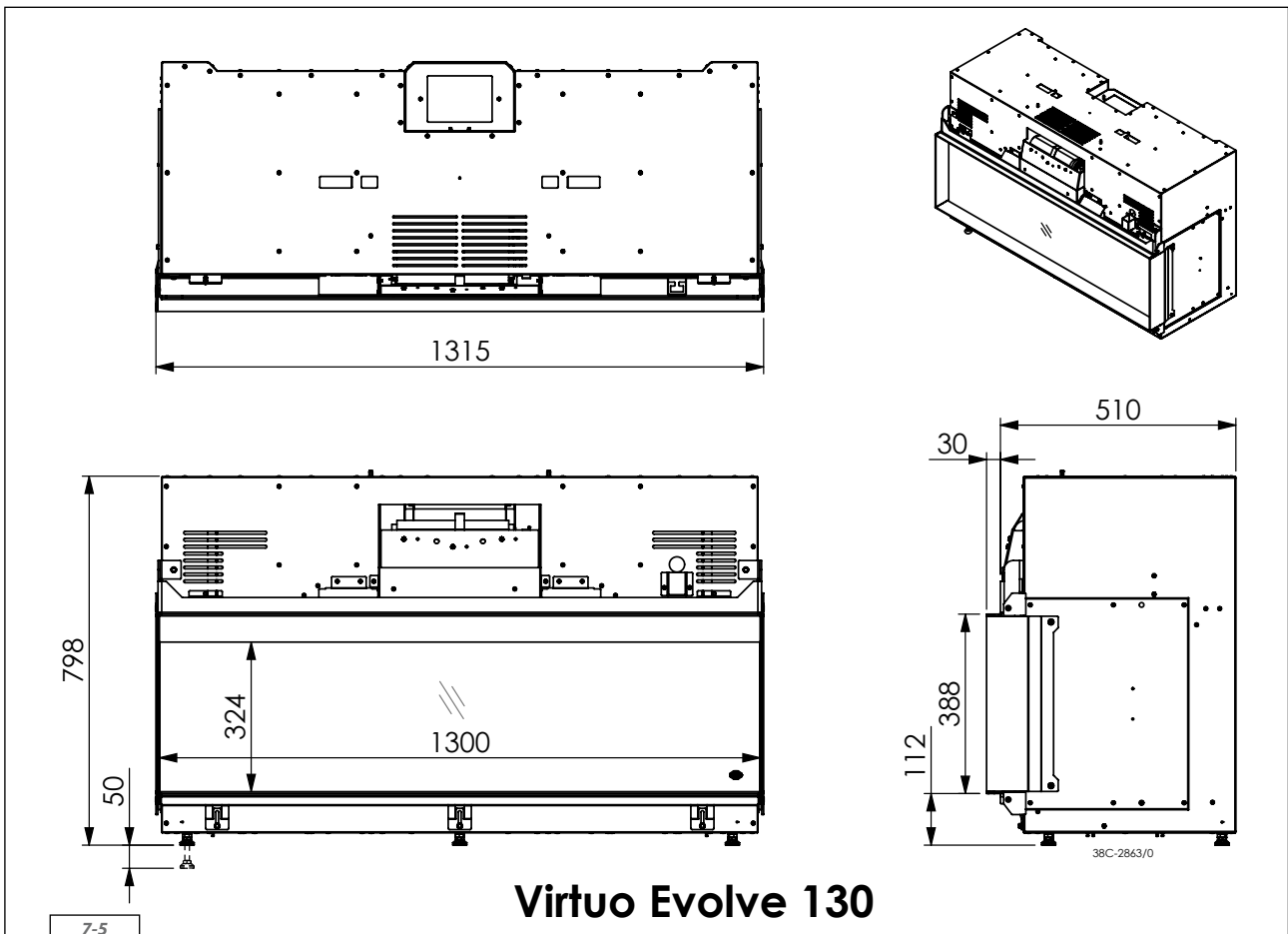
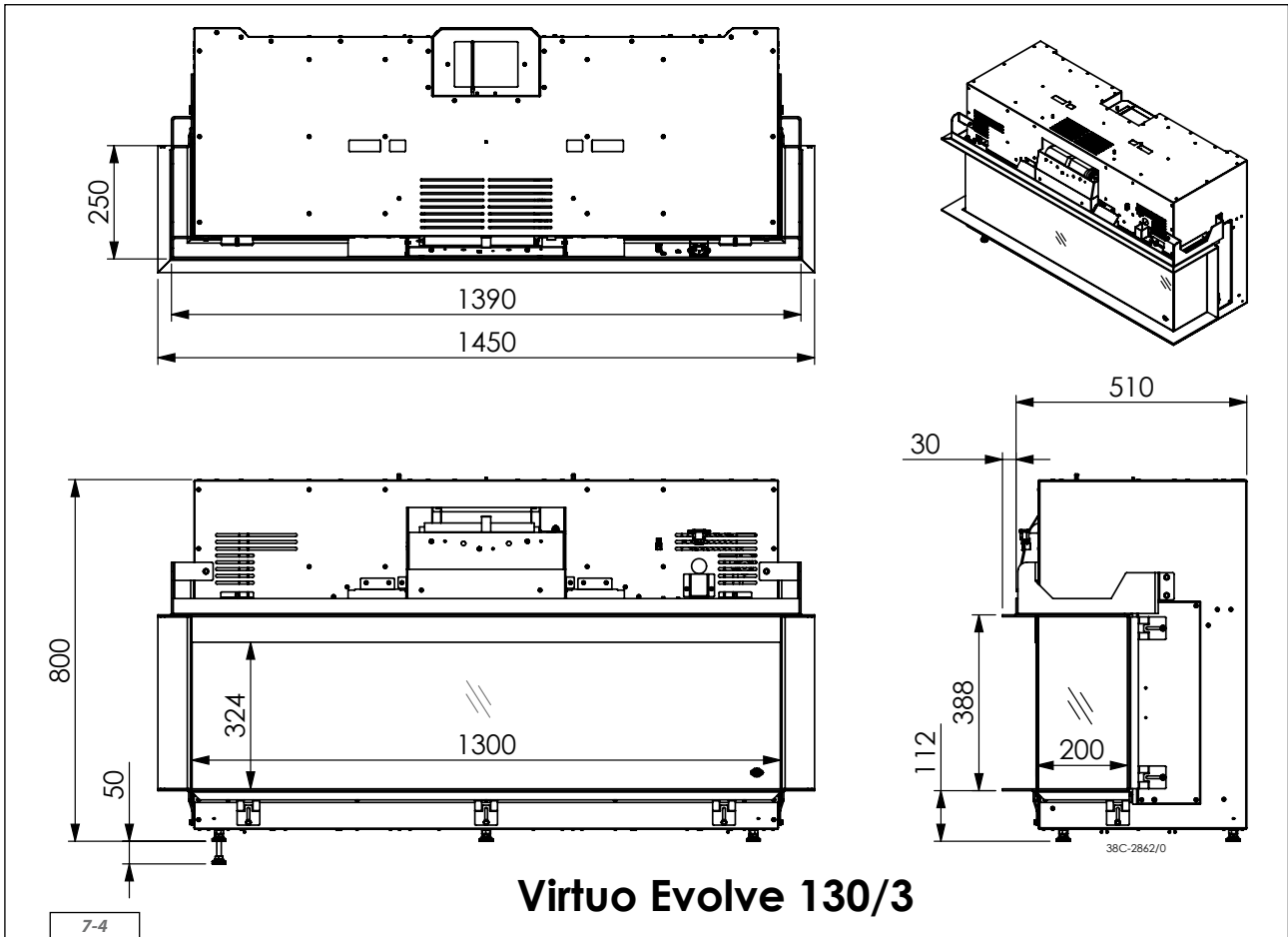
Für alle diese Absätze gilt die folgende allgemeine Beschreibung für das Aufstellen des Geräts.

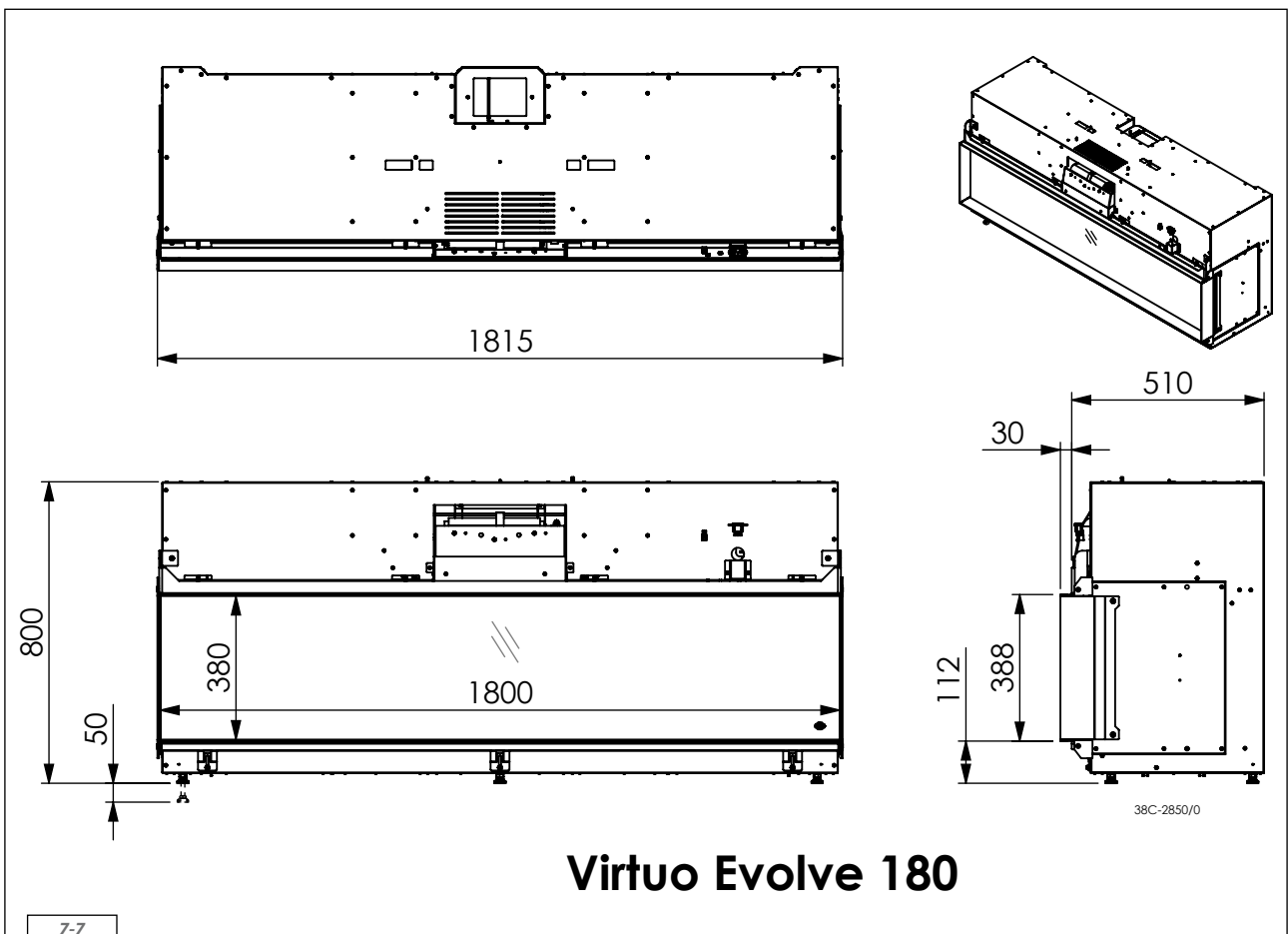
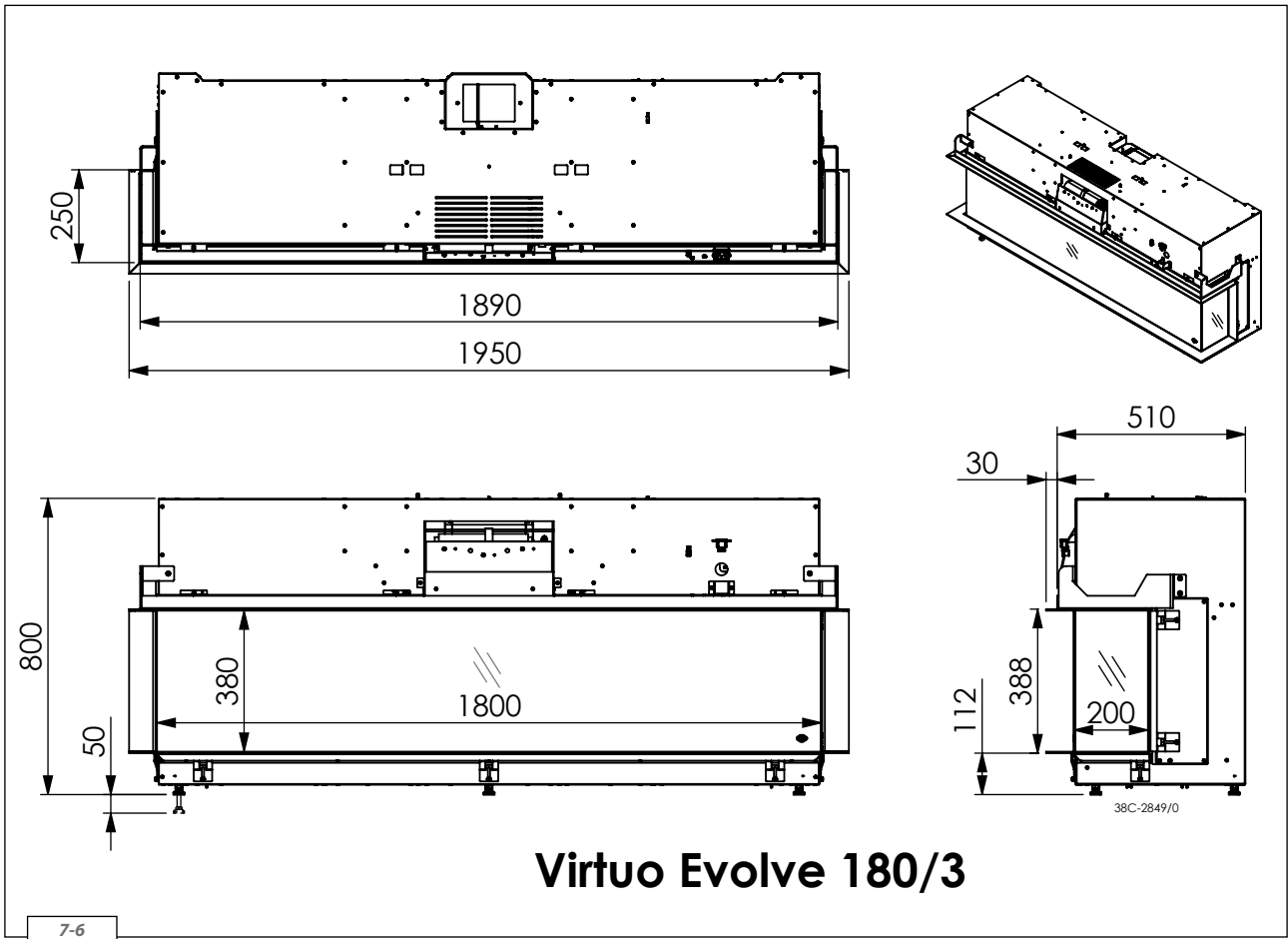
- ⚠ Stellen Sie das Gerät an die Stelle, an der es installiert werden soll. Berücksichtigen Sie dabei Folgendes:
- Die Einbauabmessungen des Geräts (Abb. 7-2, 7-3, 7-4, 7-5, 7-6 und 7-7).
 - Die minimalen Abmessungen des Kaminumbaus (Abb 7-8, 7-9 und 7-10).
 - Es dürfen sich keine brennbaren Gegenstände oder Materialien innerhalb des Strahlungsbereichs des Geräts befinden (Abb. 7-1).
 - Das Gerät wird so aufgestellt, dass niemals eine feuergefährliche Situation entstehen kann.
 - Für das zu installierende Gerät wurde eine stabile Aufstellposition realisiert.

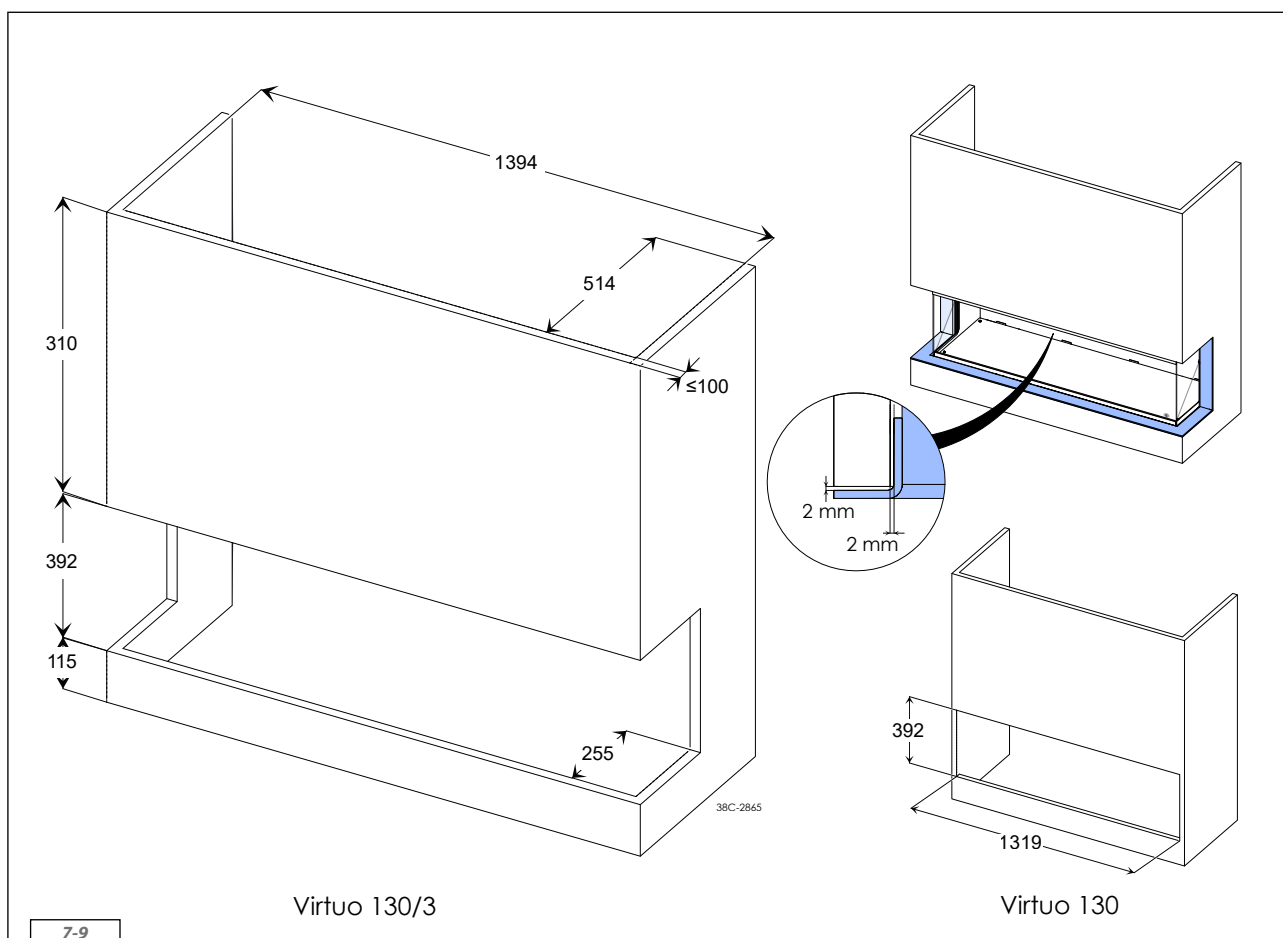
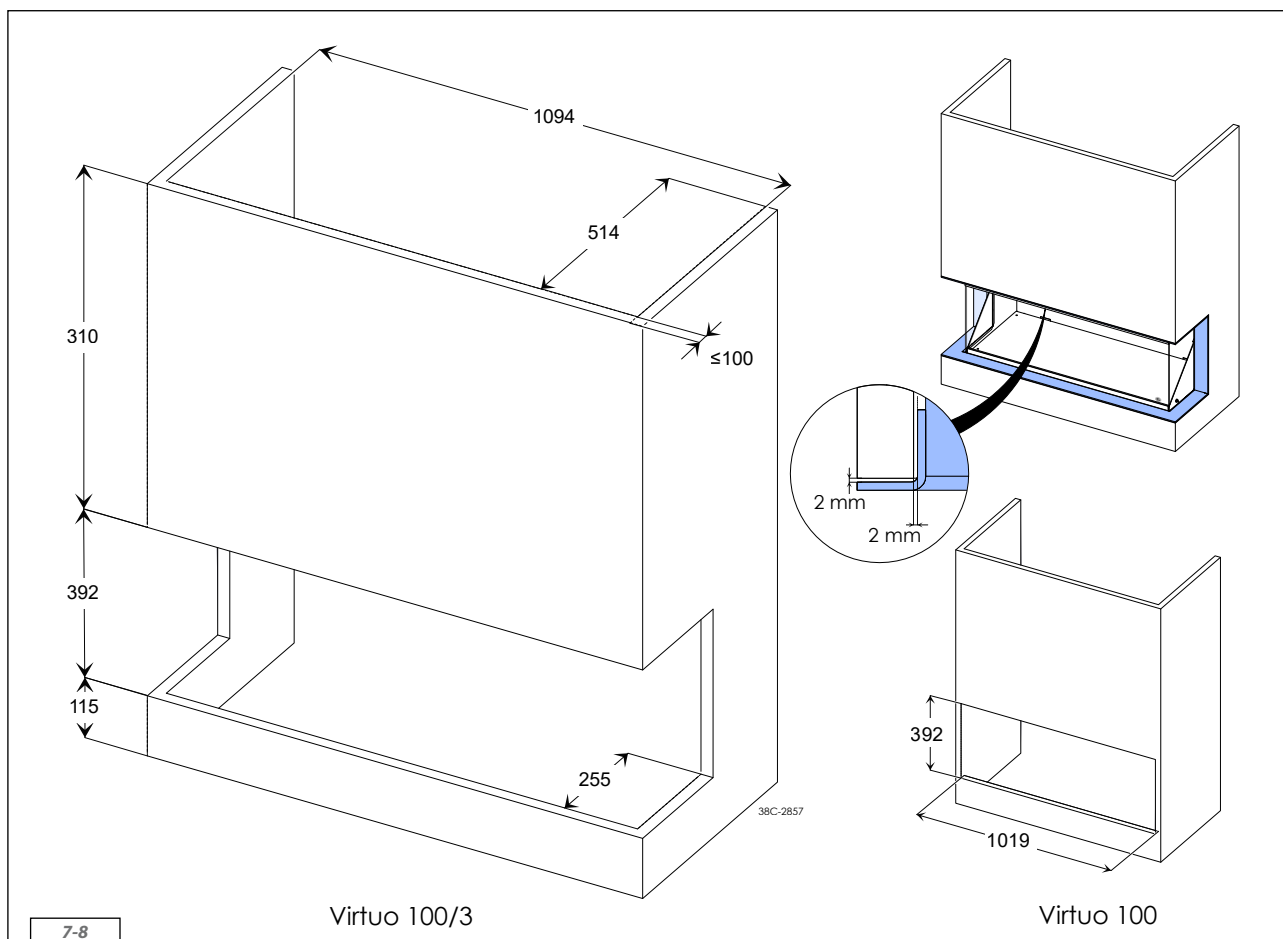
Wenn das Gerät in einen bestehenden offenen Schornstein oder Rauchkanal gestellt wird, muss dieser unbedingt abgedichtet werden, um auf- und absteigende Luftströme zu verhindern. Durch diese Luftströme kann die Funktion des Geräts eingeschränkt werden.

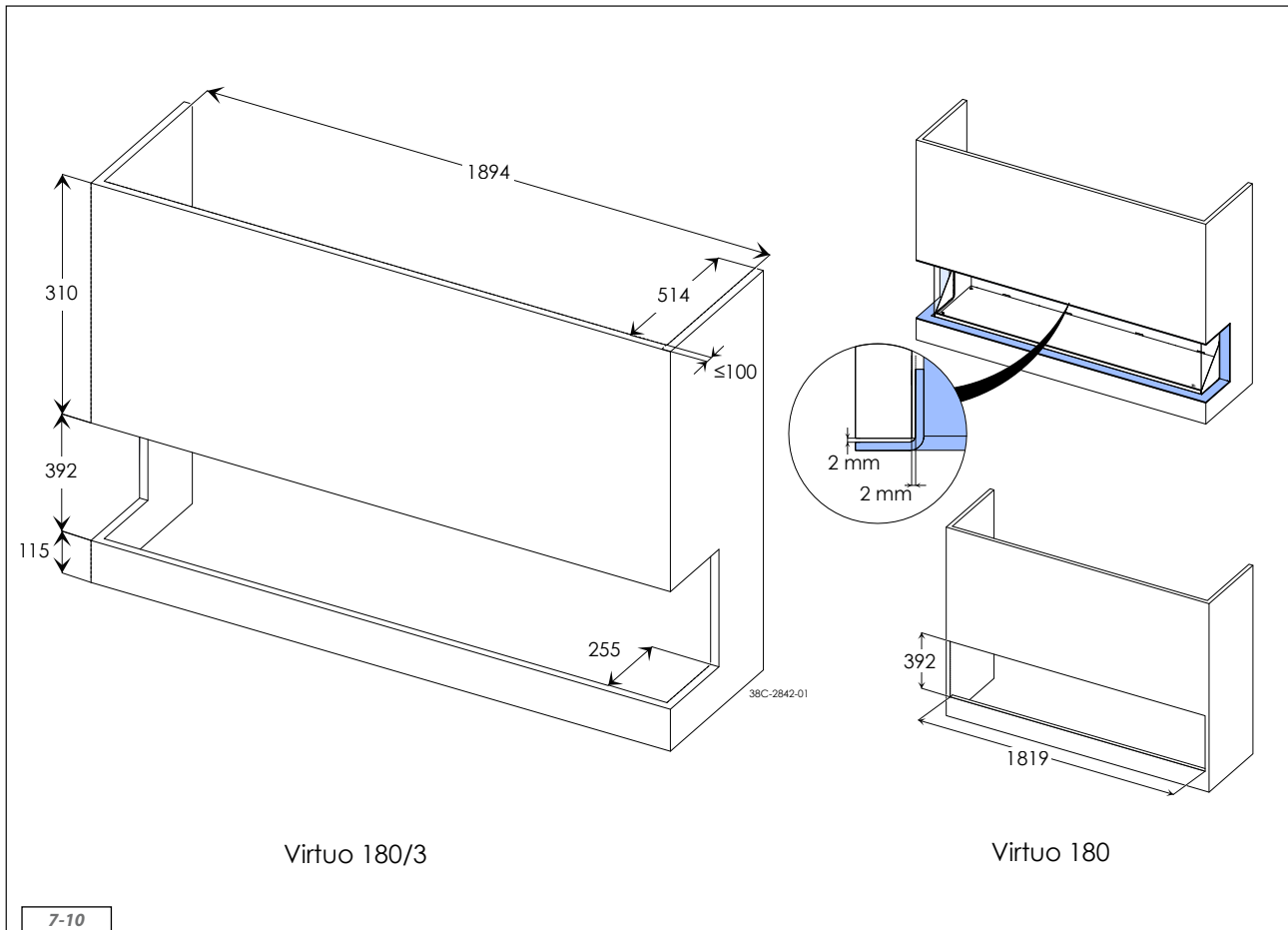












7.2 Gerät aufstellen

Halten Sie beim Aufstellen des Geräts die folgenden Anweisungen ein:

- ⚠ Das Gerät muss immer auf den Stellfüßen aufgestellt werden.
- Stellen Sie die Höhe des Geräts mithilfe der Stellfüße ein und richten Sie das Gerät waagrecht aus.

7.3 Weitere Einbaumöglichkeiten

Das Gerät kann mit einem Plateau aufgestellt werden (Abb. 7-13 und 7-14). Dies ist in Kombination mit einer unteren Zierleiste (A und C) oder mit einem direkt an das Glas anschließenden Plateau (B und D) möglich. Der dazugehörige Kaminumbau kann mit (A und B) oder ohne (C und D) „falsche(r) Wand“ verwendet werden.

Außerdem ist es möglich, die Innenplatte des Geräts bis ins Freie reichen zu lassen (Abb. 7-13 und 7-14). Der Kaminumbau kann bis an die Seitenscheibe(n) angebracht werden.

- ⚠ Das Gewicht des Plateaus darf nicht auf dem Kamin ruhen, verwenden Sie dafür das Montage-Set. Dieses Set ist separat erhältlich.

7.3.1 Plateau in Kombination mit unterer Zierleiste

Virtuo 100, Virtuo 130, Virtuo 180

- Fertigen Sie eine Aussparung in dem Plateau an, in die das Gerät eingesetzt wird. In Abb. 7-13 A und C finden Sie die Optionen und die Maße.
- Passen Sie die Höhe des Geräts und des Montage-Sets so aneinander an, dass die Oberseite des Plateaus an die Unterseite der unteren Zierleiste anschließt.

Virtuo 100/3, Virtuo 130/3, Virtuo 180/3

- Fertigen Sie eine Aussparung in dem Plateau an, in die das Gerät eingesetzt wird. In Abb. 7-14 A und C finden Sie die Optionen und die Maße.
- ⚠ Wenn eine „falsche Wand“ verwendet wird, ist die Aussparung weniger tief.
- Stellen Sie die Höhe des Geräts so ein, dass die Oberseite des Plateaus an die Unterseite der unteren Zierleiste anschließt.

7.3.2 Direkt an das Glas anschließendes Plateau

Um das Plateau mit dem Glas zu verbinden, muss die Zierleiste abgesenkt werden. Beachten Sie dabei die folgenden Hinweise:

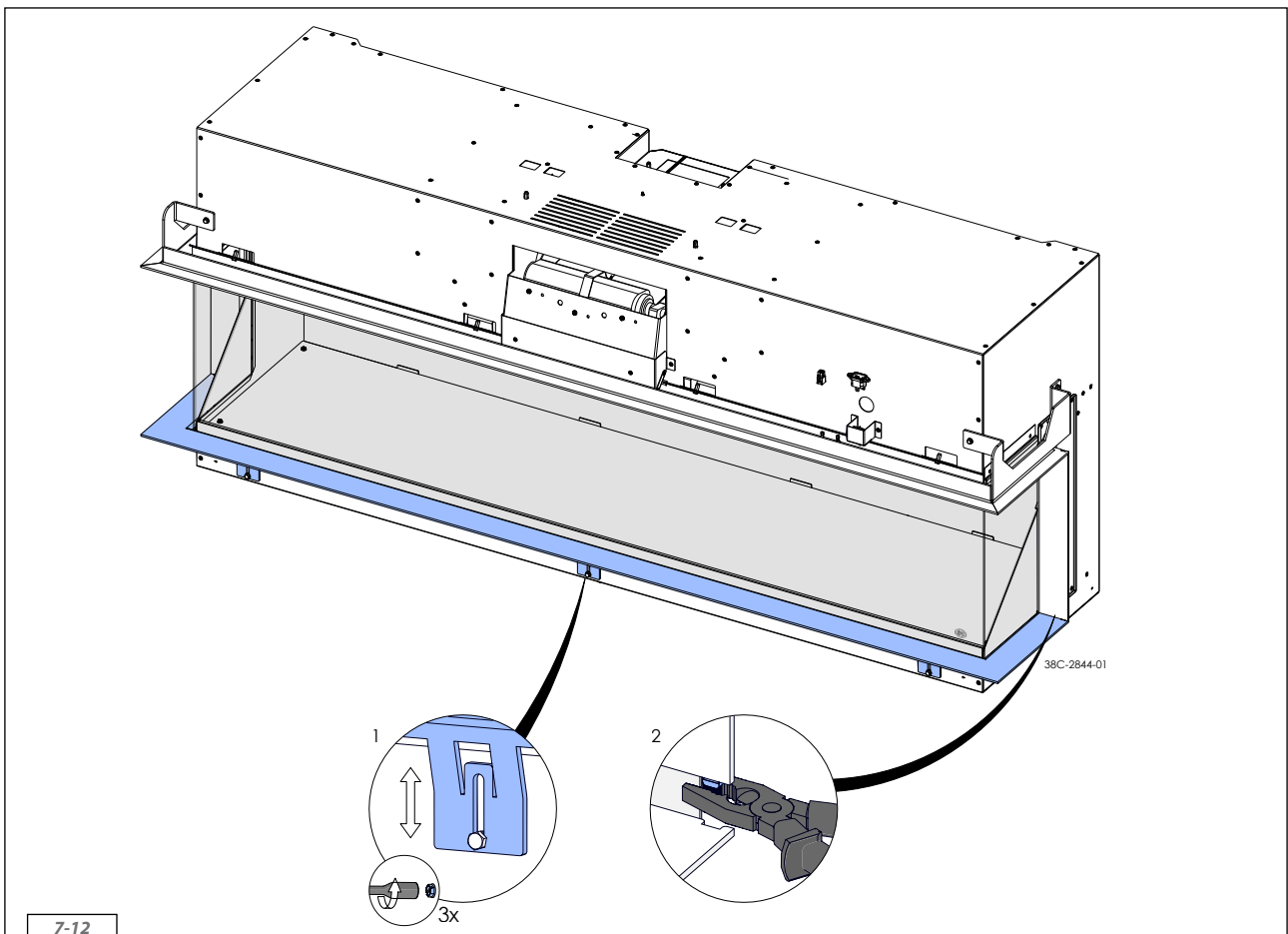
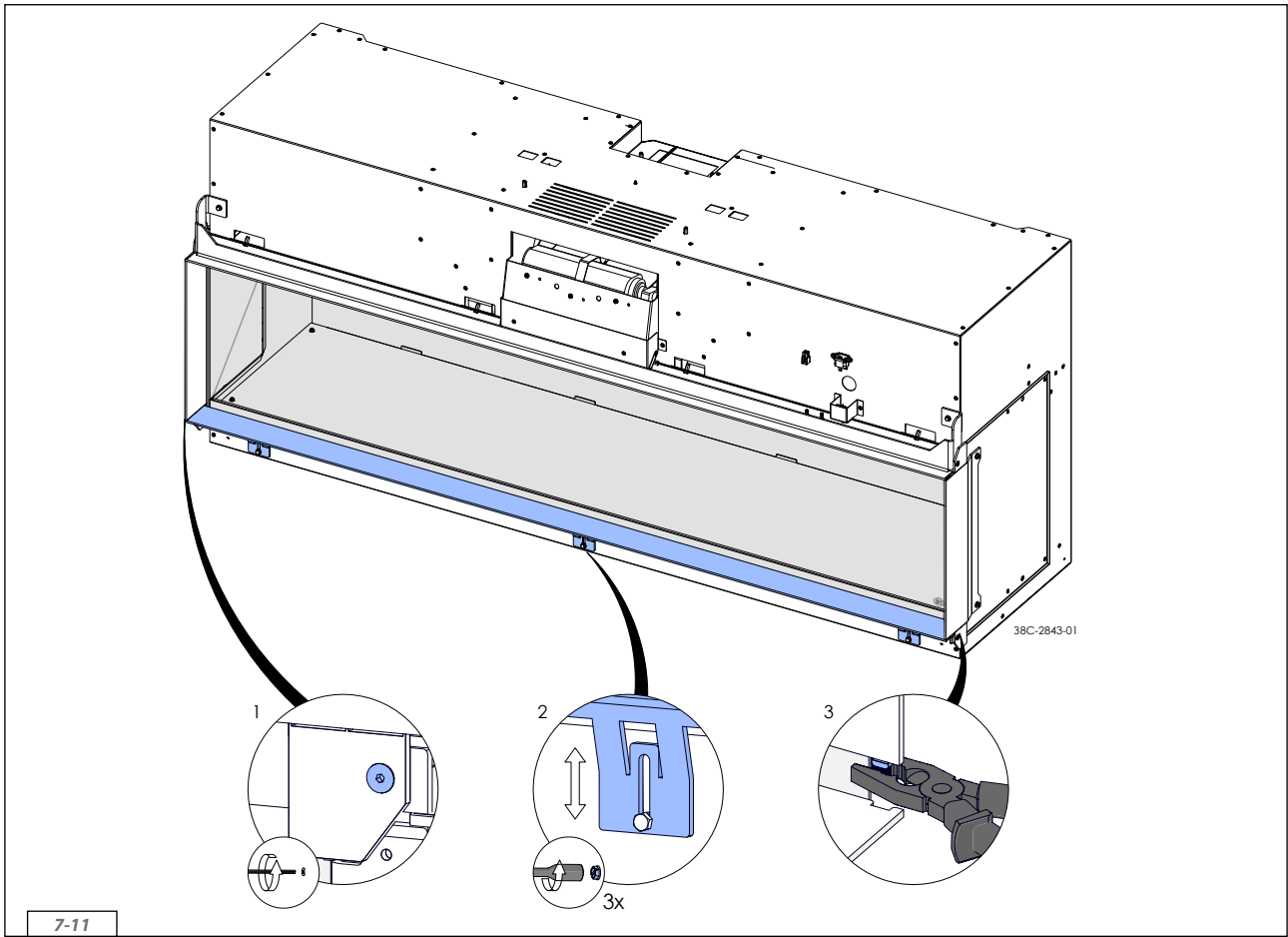
- ⚠ - Achten Sie darauf, dass das Ende der Zierleiste waagrecht bleibt (Abb. 7-11, Schritt 2 und 3).
- Das Gewicht des Plateaus darf nicht auf dem Gerät und/oder dem Stellprofil ruhen.
- Sorgen Sie dafür, dass zwischen dem Plateau und der federnden Scheibenleiste ein Abstand von 5 mm besteht.

Virtuo 100, Virtuo 130, Virtuo 180

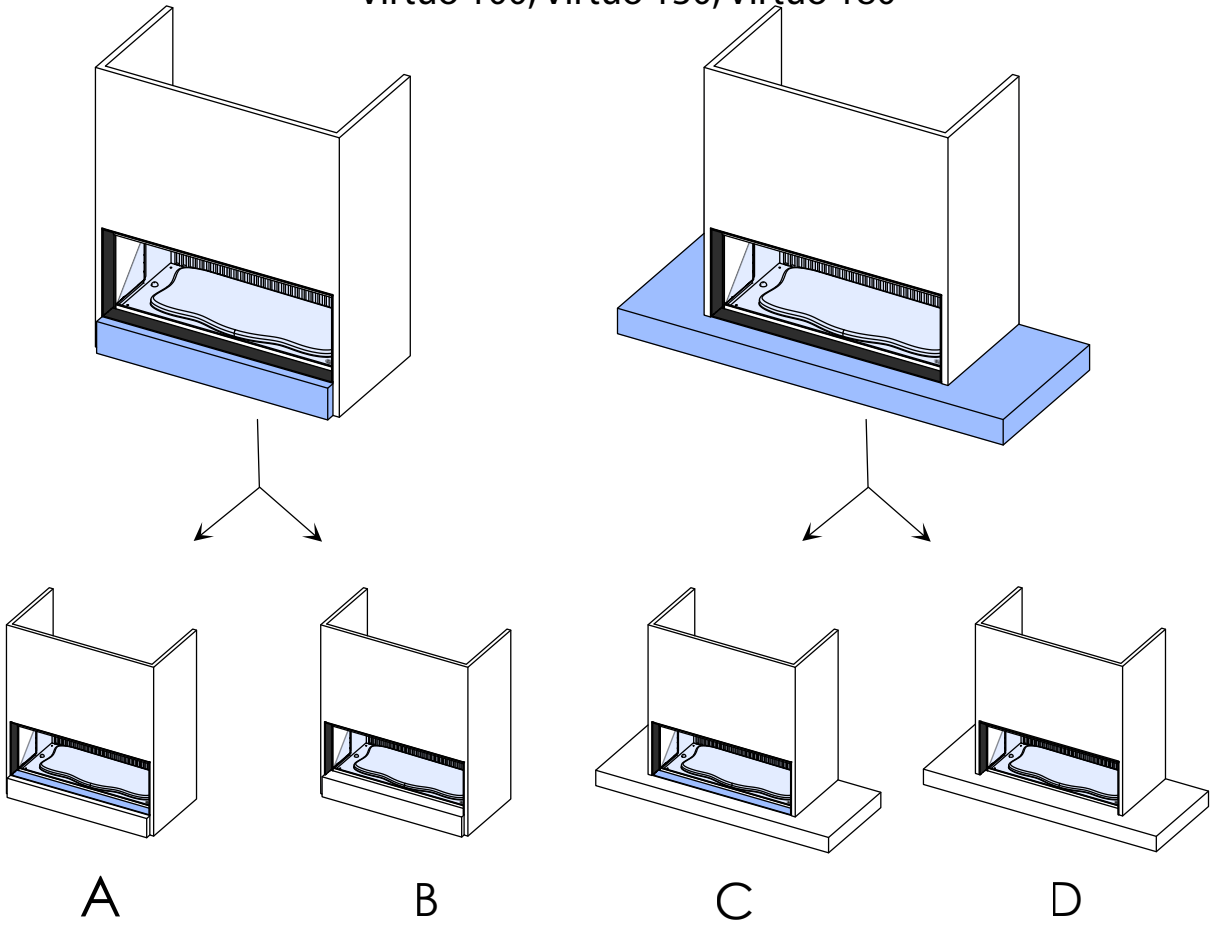
- Fertigen Sie eine Aussparung in dem Plateau an, in die das Gerät eingesetzt wird. Die maximale Materialdicke ist 30 mm. In Abb. 7-13 B und D finden Sie die Optionen und die Maße.
- Entfernen Sie die Inbusschrauben auf beiden Seiten der unteren Zierleiste (Abb. 7-11, Schritt 1).
- Stellen Sie die untere Zierleiste niedriger ein (siehe Abb. 7-8, Schritt 2), indem Sie die zwei Schrauben um einige Umdrehungen lösen. Positionieren Sie die untere Zierleiste in der gewünschten Höhe und ziehen Sie die Schrauben wieder fest.
- Entfernen Sie die Zentriernocke an der Unterseite der vertikalen Zierleiste. Brechen Sie diese dazu an der Vorderseite ab (Abb. 7-11, Schritt 3).

Virtuo 100/3, Virtuo 130/3, Virtuo 180/3

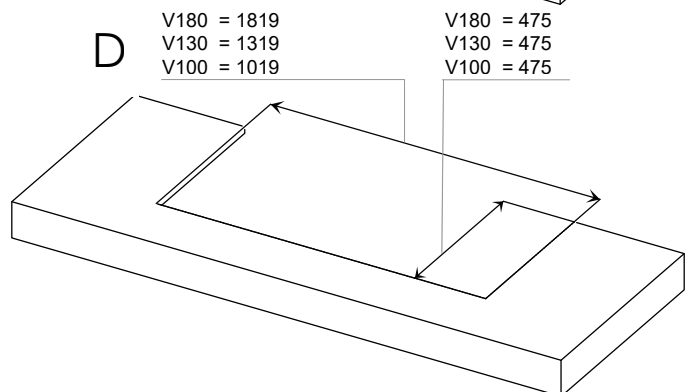
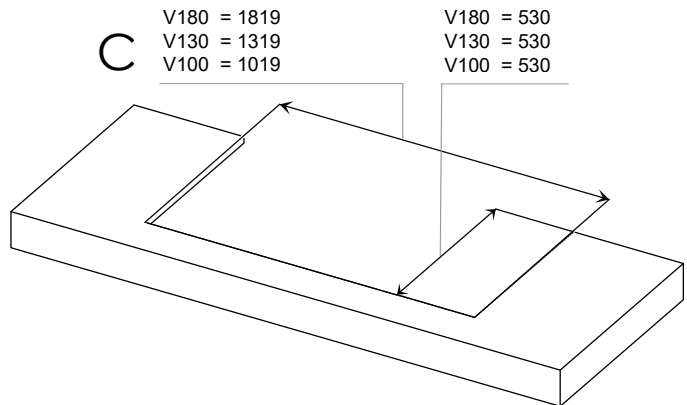
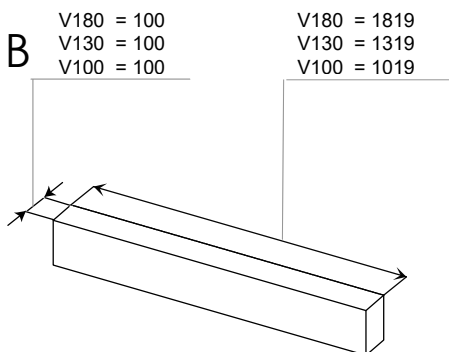
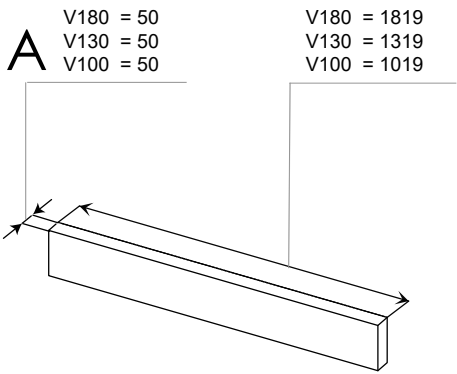
- Fertigen Sie eine Aussparung in dem Plateau an, in die das Gerät eingesetzt wird. Die maximale Materialdicke beträgt 30 mm. In Abb. 7-14 B und D finden Sie die Optionen und Abmessungen.
- ⚠ Wenn eine falsche Wand verwendet wird, ist die Aussparung weniger tief.
- Stellen Sie die untere Zierleiste niedriger ein (siehe Abb. 7-12, Schritt 1), indem Sie die zwei Schrauben um einige Umdrehungen lösen. Positionieren Sie die untere Zierleiste in der gewünschten Höhe und ziehen Sie die Schrauben wieder fest.
- Entfernen Sie die Zentriernocke an der Unterseite der vertikalen Zierleiste. Brechen Sie diese dazu an der Vorderseite ab (Abb. 7-12, Schritt 2).



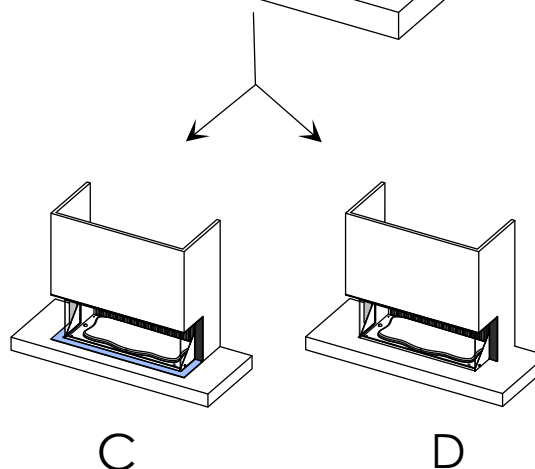
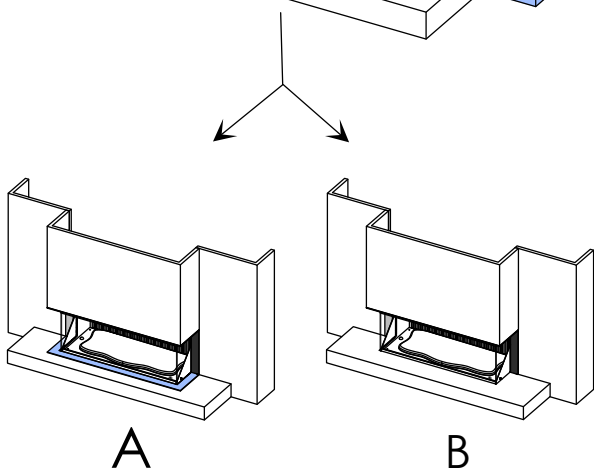
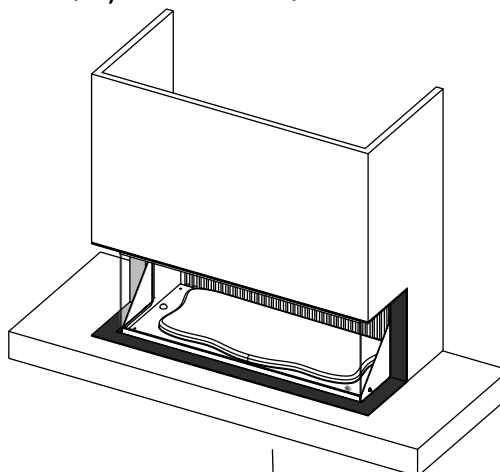
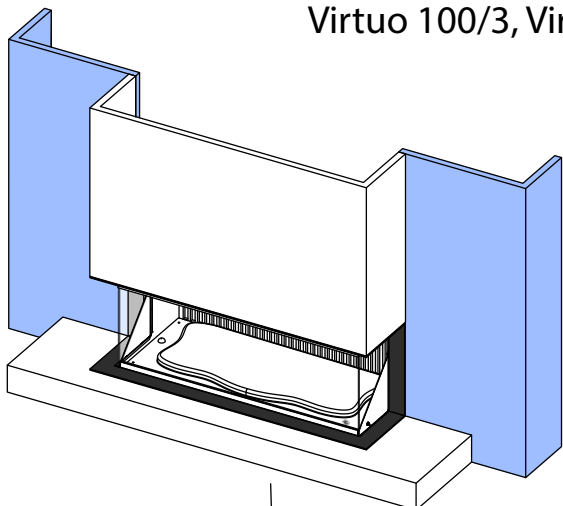
Virtuo 100, Virtuo 130, Virtuo 180



38C-2866



Virtuo 100/3, Virtuo 130/3, Virtuo 180/3

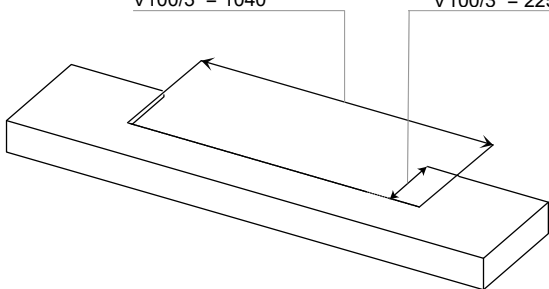


38C-2867

A

V180/3 = 1840
V130/3 = 1340
V100/3 = 1040

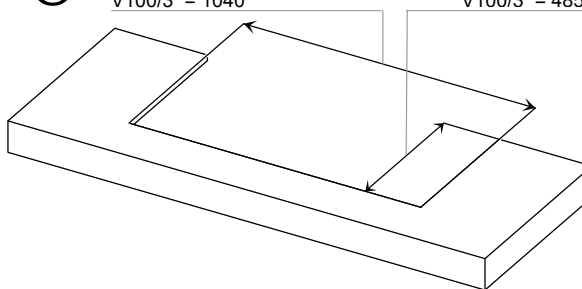
V180/3 = 225
V130/3 = 225
V100/3 = 225



C

V180/3 = 1840
V130/3 = 1340
V100/3 = 1040

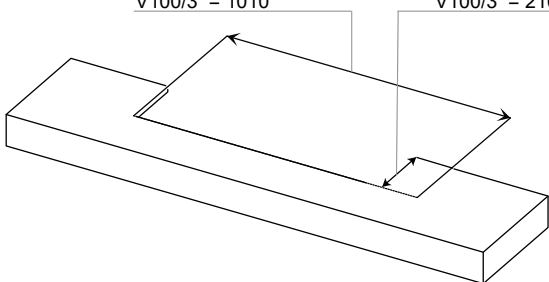
V180/3 = 485
V130/3 = 485
V100/3 = 485



B

V180/3 = 1810
V130/3 = 1310
V100/3 = 1010

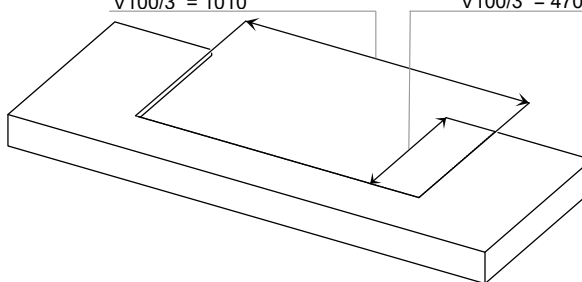
V180/3 = 210
V130/3 = 210
V100/3 = 210



D

V180/3 = 1810
V130/3 = 1310
V100/3 = 1010

V180/3 = 470
V130/3 = 470
V100/3 = 470



7.3.3 Direkt an das Glas der Seitenscheibe anschließende Rück- und Seitenwand

- ⚠ - Bei Materialien, die bis auf das Glas reichen, muss hitzebeständiges Material verwendet werden, das mindestens Temperaturen von 85°C aushalten kann.

Virtuo 100, Virtuo 180

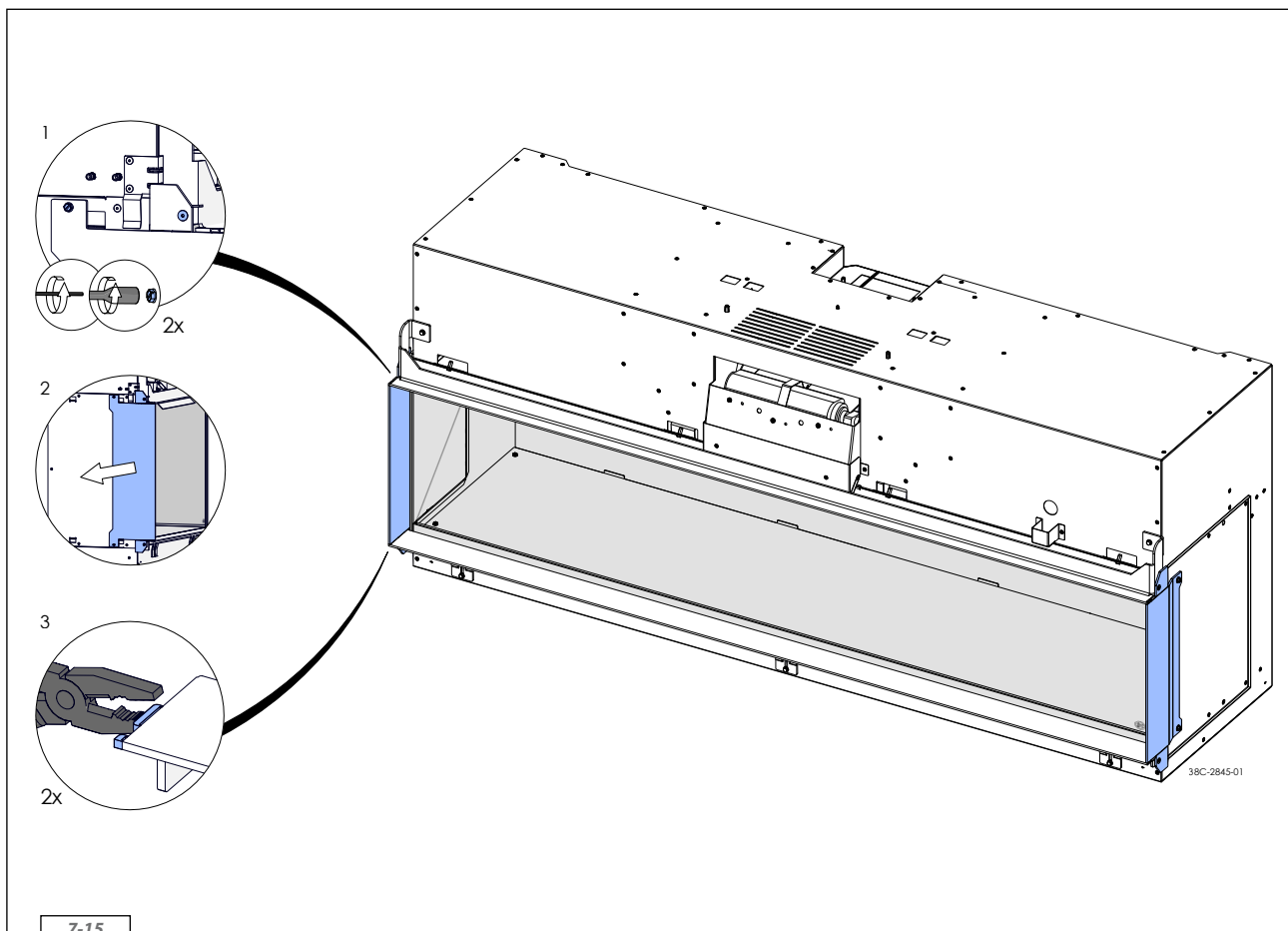
An das Glas anschließende Seitenwand:

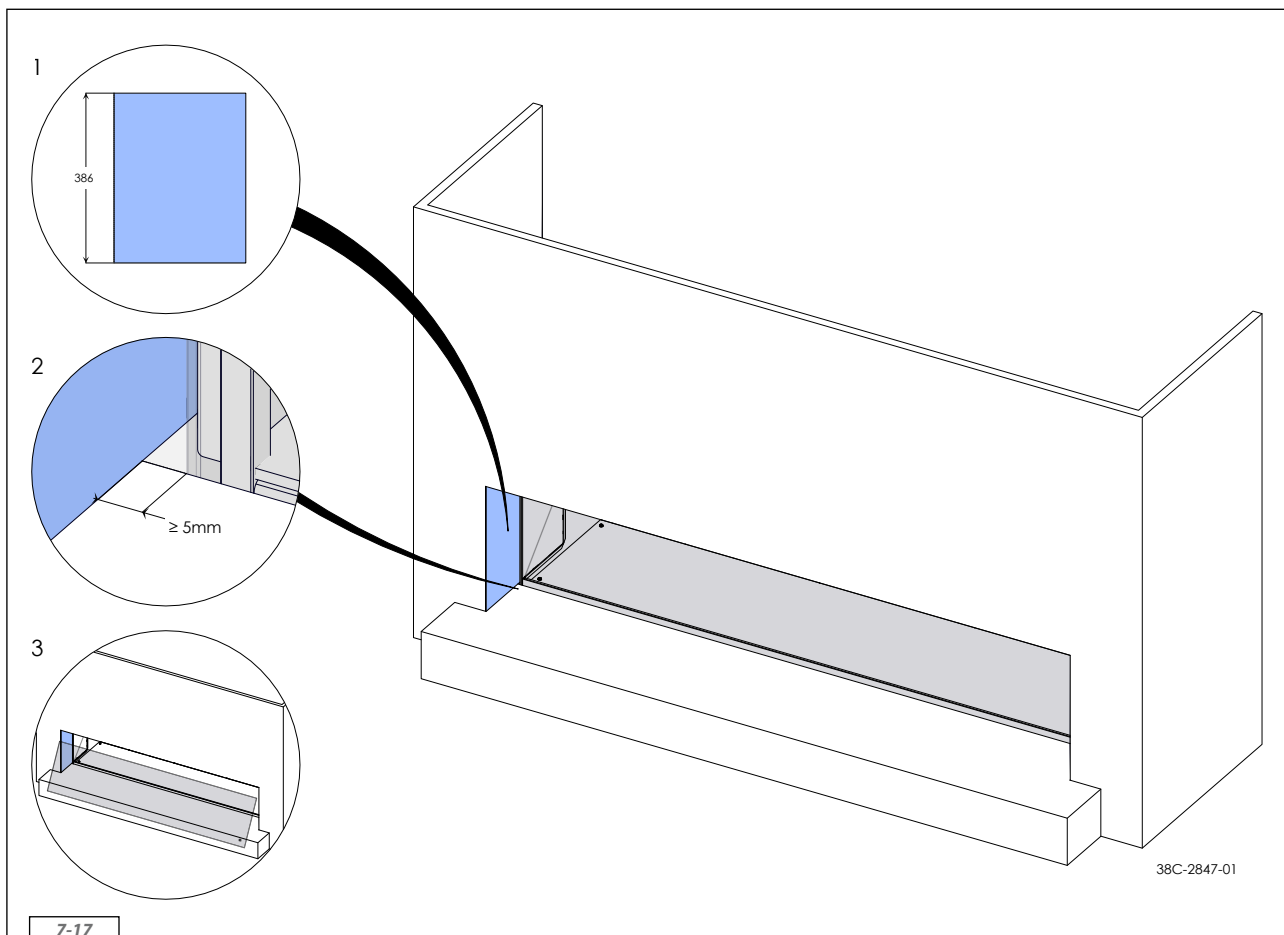
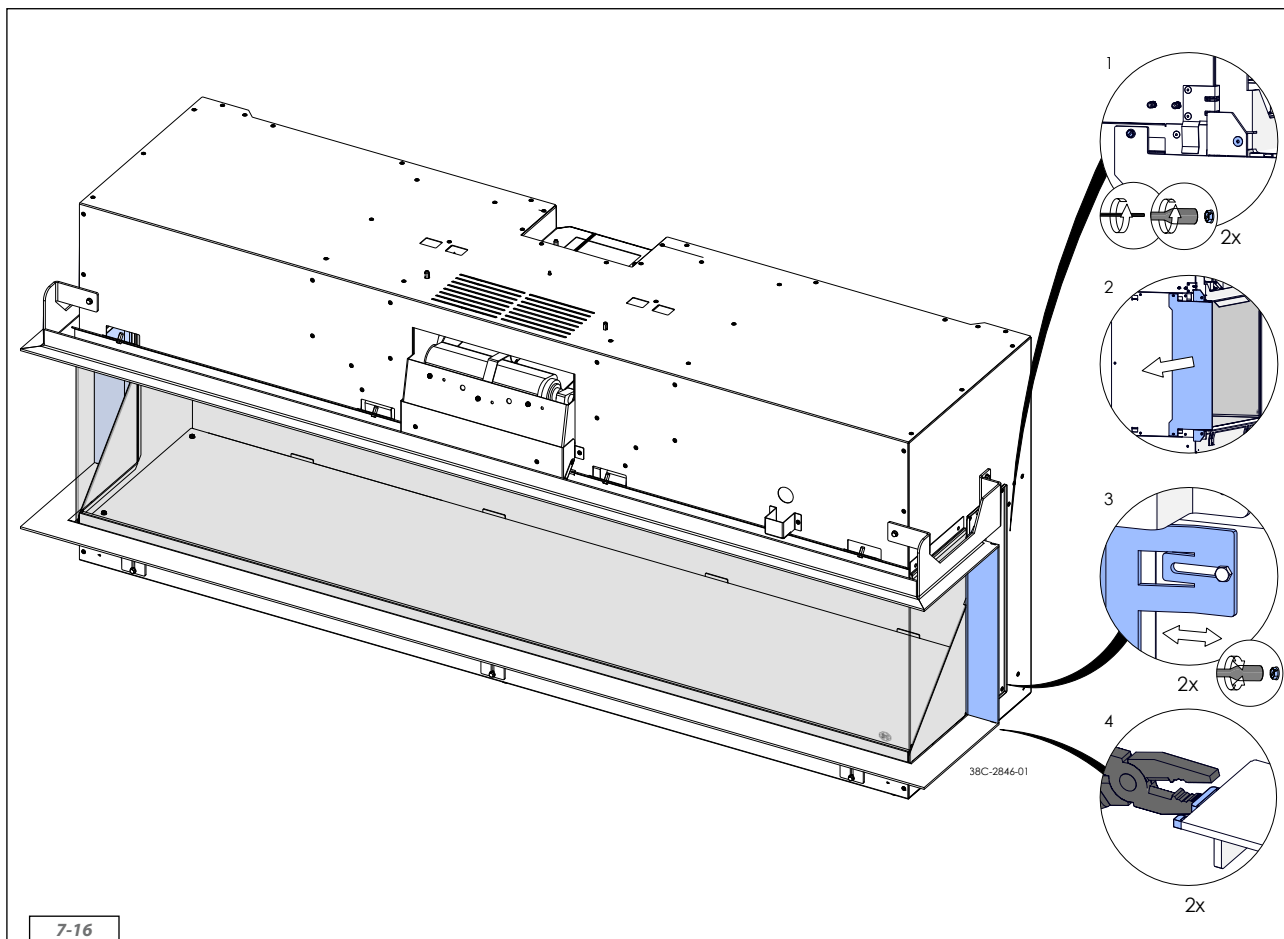
- Entfernen Sie die vertikale Zierleiste auf der linken und rechten Seite, indem Sie die 2 Inbusschrauben und die 2 Parkerschrauben ausbauen (siehe Abb. 7-15, Schritt 1 und 2).
- Entfernen Sie die Zentriernocke an den Enden der unteren und oberen Zierleiste. Schneiden oder brechen Sie diese dazu ab (siehe Abb. 7-15, Schritt 3).
- Schneiden Sie die einzusetzende Seitenwand auf die richtigen Abmessungen zu (Abb. 7-17).
- Wiederholen Sie die obigen Schritte für die andere Seite (wenn das bei der Aufstellung zutreffend ist).
- ⚠ Sorgen Sie für mindestens 5 mm freien Platz zwischen der Wand und der Scheibe.

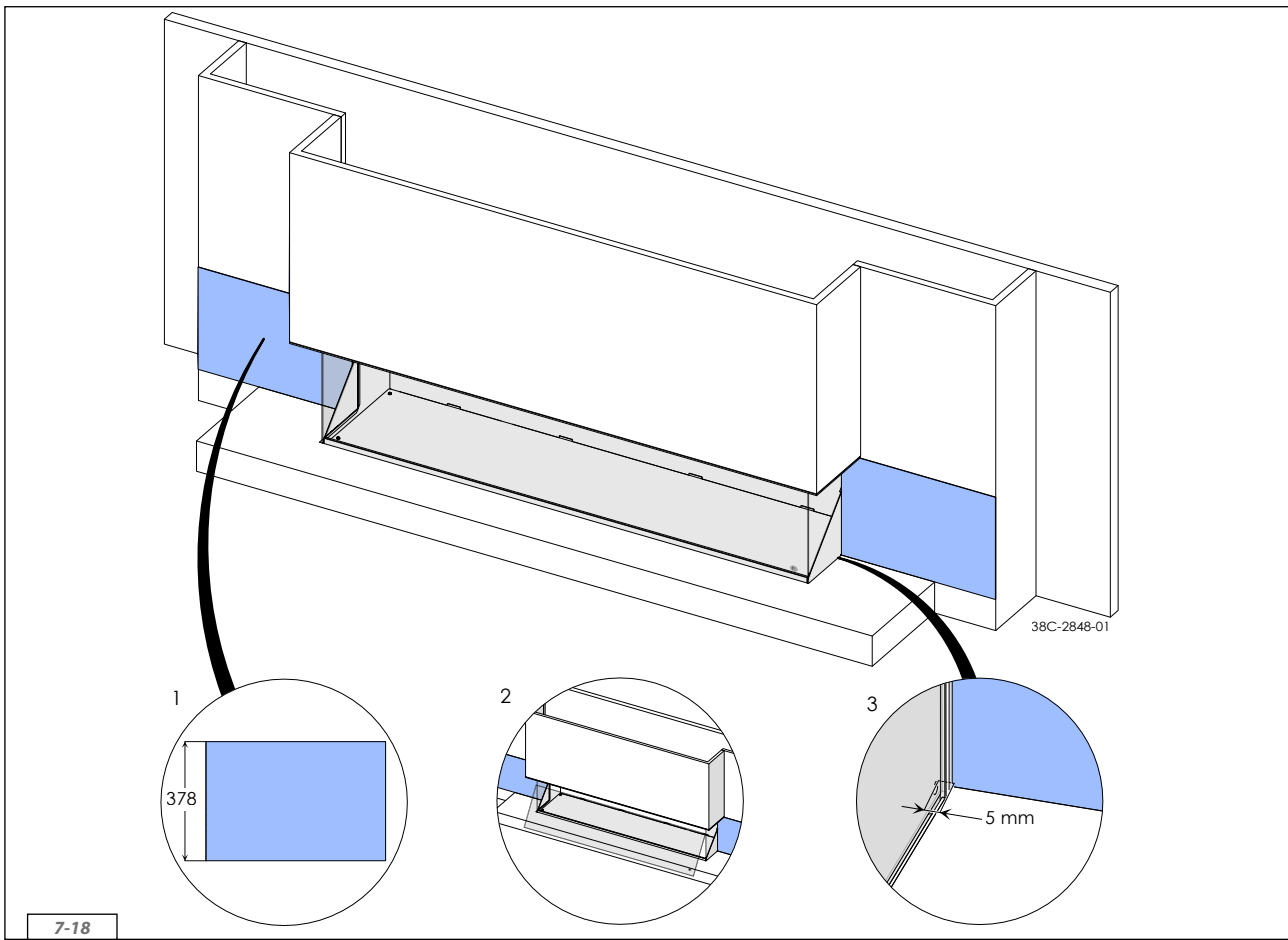
Virtuo 100/3, Virtuo 180/3

An das Glas anschließende Rückwand:

- Ändern Sie die Position der vertikalen Zierleiste (siehe Abb. 7-16, Schritt 1 und 2), indem Sie die zwei Schrauben um einige Umdrehungen lösen. Positionieren Sie diese Zierleiste in der gewünschten Tiefe und ziehen Sie die Schrauben wieder fest.
- Schneiden Sie die einzusetzende Rückwand auf die richtigen Abmessungen zu (Abb. 7-18, Schritt 1).
- Setzen Sie die Wand zwischen der oberen und unteren Zierleiste ein (siehe Abb. 7-18, Schritt 2).
- Wiederholen Sie die obigen Schritte auf der anderen Seite (wenn das bei der Aufstellung zutreffend ist).
- ⚠ Sorgen Sie für mindestens 5 mm freien Platz zwischen der Wand und der Scheibe.







7.4 Montage des Kaminubaus

- ⚠
- Das Gerät darf nicht als tragendes Element in der Konstruktion fungieren. Verhindern Sie daher unbedingt, dass das Gerät zum Beispiel mit dem Gewicht des Kaminubaus belastet wird.
 - Wenn Steinmaterialien zum Einsatz kommen, beziehungsweise der Kaminubau verputzt wird, müssen Sie diesen zum Schutz vor Rissbildung mindestens 6 Wochen lang trocknen lassen, bevor Sie das Heizelement in Betrieb nehmen. Während der Trocknungsperiode ist es jedoch möglich das Gerät mit ausgeschalteter Heizfunktion zu nutzen.

Bei der Montage des Kaminubaus ist Folgendes zu berücksichtigen:

- Die minimalen inneren Abmessungen des Kaminubaus (Abb. 7-8, 7-9 und 7-10).
- Die Abmessungen der Scheibe, sodass diese nach der Montage des Kaminubaus ein- bzw. ausgebaut werden kann.
- Das Anbringen von Zierleisten, Umrandungen und Ähnlichem; bringen Sie diese möglichst erst nach dem Ausführen der eventuellen bautechnischen Arbeiten an. Verwenden Sie Malerklebeband mit einer guten Qualität und entfernen Sie dieses Klebeband sofort nach dem Verputzen oder Streichen.

Kontrollieren Sie folgende Punkte, bevor Sie den Kaminubau vollständig verschließen:

- Es wurde nicht auf oder über die Ränder des Einbaurahmens. Dies ist zu vermeiden, da andernfalls durch die Wärme des Geräts Risse im Putz entstehen können.
- Der Putz behindert das Einsetzen und Ausbauen der Scheibe nicht.

8. Das Gerät

8.1 Scheiben

Das Holzblock-Set und die Monitore werden separat geliefert. Sie können montiert werden, nachdem die Scheiben und die Projektionsplatte entfernt wurden. Nach dem Einlegen des Holzblock-Sets sowie dem Positionieren der Projektionsplatte und des Monitors/der Monitore (Absatz 8.2, 8.3 und 8.4) können die Scheiben eingesetzt werden:

⚠ Vermeiden Sie Beschädigungen beim Ausbau/Einbau die Scheiben.

8.1.1 Ausbauen der vorderen Scheibe

Befolgen Sie beim Ausbauen der vorderen Scheibe die folgenden Anweisungen (siehe Abb. 8-1).

- ⚠ Achten Sie darauf, dass die Scheibe nicht beschädigt wird.
- 🔍 Bringen Sie beim Virtuo Evolve den Saugnapf auf der Scheibe an, um die Scheibe aus dem Gerät zu nehmen.
- Drehen Sie die Schrauben der Glasleiste an der Oberseite heraus und entfernen Sie diese gemeinsam mit der Glasleiste.
- Halten Sie die Scheibe an beiden Seiten oder mit dem Saugnapf gut fest.
- Kippen Sie die Scheibe an der Oberseite nach vorne.
- Heben Sie die Scheibe vorsichtig nach oben an und kippen Sie sie an der Unterseite nach vorne.
- Nehmen Sie die Scheibe heraus.

8.1.2 Einsetzen der Scheibe

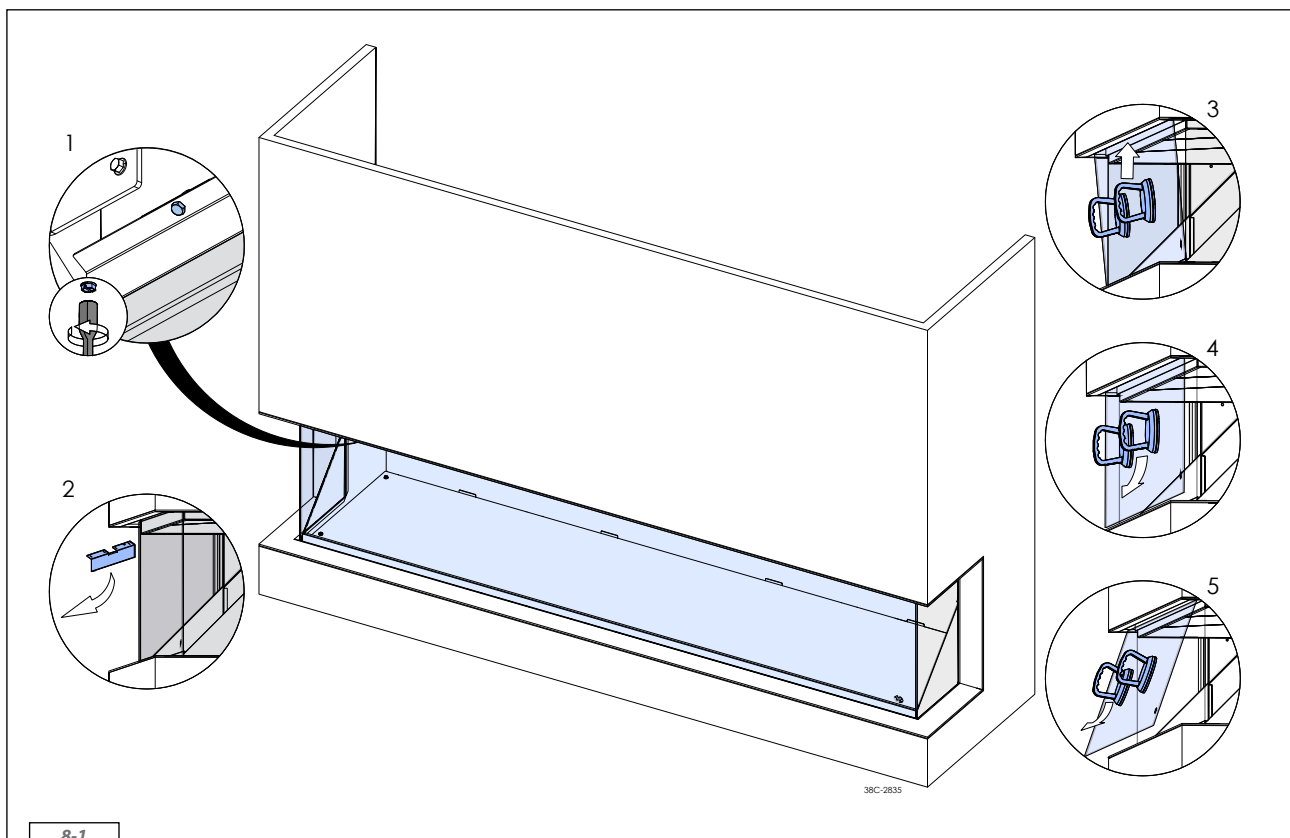
Beim Einsetzen der Scheibe gehen Sie wie oben beschrieben vor, jedoch in umgekehrter Reihenfolge:

- Achten Sie darauf, dass die Rille der Scheibenleiste an der Unterseite frei von Verschmutzungen und Chips ist, bevor die Scheibe eingesetzt wird.
- Setzen Sie die Scheibe so ein, dass sich das Logo unten rechts befindet.
- Ziehen Sie die Parkerschrauben nicht zu fest an, um Abbrechen und/oder Durchdrehen zu verhindern.
- ⚠ Sorgen Sie dafür, dass die vordere Scheibe vollständig an die Seitenscheibe(n) und das Eckprofil anschließt.

8.1.3 Reinigung der Scheibe

Für eine optimale Erfahrung mit dem Gerät empfehlen wir, die Scheibe zu reinigen.

- ⚠ Die zu reinigende(n) Scheibe(n) muss/müssen auf Raumtemperatur abgekühlt sein.
- ⚠ Achten Sie darauf, dass Sie die Scheibe(n) nicht beschädigen.
- 🔍
 - Verwenden Sie ein feuchtes Mikrofasertuch. Andere Materialien wie Papiertücher/Küchenrolle, Stahlwolle usw. Können das Glas zerkratzen.
 - Als Reinigungsmittel für die Scheiben wird die Verwendung eines hochwertigen Glasreinigers empfohlen.
 - Tragen Sie während der Reinigung der Scheiben Baumwollhandschuhe, um neuen Fingerabdrücken vorzubeugen.



8-1

8.2 Projektionsplatte

Nach dem Einlegen des Holzblock-Sets (siehe Absatz 8.4) kann die Projektionsplatte eingesetzt werden.



Achten Sie auf die folgenden Punkte, wenn Sie die Projektionsplatte in Gebrauch nehmen:

- Entfernen Sie beim ersten Gebrauch langsam die Folie. Durch das langsame Entfernen der Folie wird weniger statische Ladung aufgebaut als bei schnellem Entfernen.
- Verwenden Sie den/die (im Lieferumfang enthaltenen) Saugnapf/Saugnäpfe, um Fingerabdrücke und Beschädigungen zu vermeiden.
- Für ein optimales Flammenbild müssen Sie die Beschreibung zum Einsetzen dieser Projektionsplatte genau beachten.

8.2.1 Ausbauen der Projektionsplatte

Beim Ausbauen der Projektionsplatte durchlaufen Sie dieselben Schritte wie beim Einsetzen (siehe die Beschreibung oben), jedoch in umgekehrter Reihenfolge.



Achten Sie darauf, dass die Platte nicht beschädigt wird.



Setzen Sie die Saugnäpfe auf die Projektionsplatte auf, um diese aus dem Gerät zu nehmen.



Greifen Sie den Saugnapf und halten Sie diesen gut fest.



Heben Sie die Platte vorsichtig nach oben an und kippen Sie sie an der Unterseite nach vorne.



Nehmen Sie die Projektionsplatte heraus.

8.2.2 Einsetzen der Projektionsplatte



Positionieren Sie die Saugnäpfe auf der linken und rechten Seite der Projektionsplatte (Abb. 8-2, Schritt 1).



Sorgen Sie dafür, dass sich die Saugnäpfe gut an der Projektionsplatte festgesaugt haben.



Schieben Sie die Platte dann diagonal in den Kamin, wobei die Oberseite der Platte in den dafür vorgesehenen Bügel geklemmt wird (Abb. 8-2, Schritt 2 und 3).



Senken Sie die Projektionsplatte vorsichtig ab, bis diese an der Unterseite in den Rahmen eingesetzt ist (Abb. 8-2, Schritt 4).



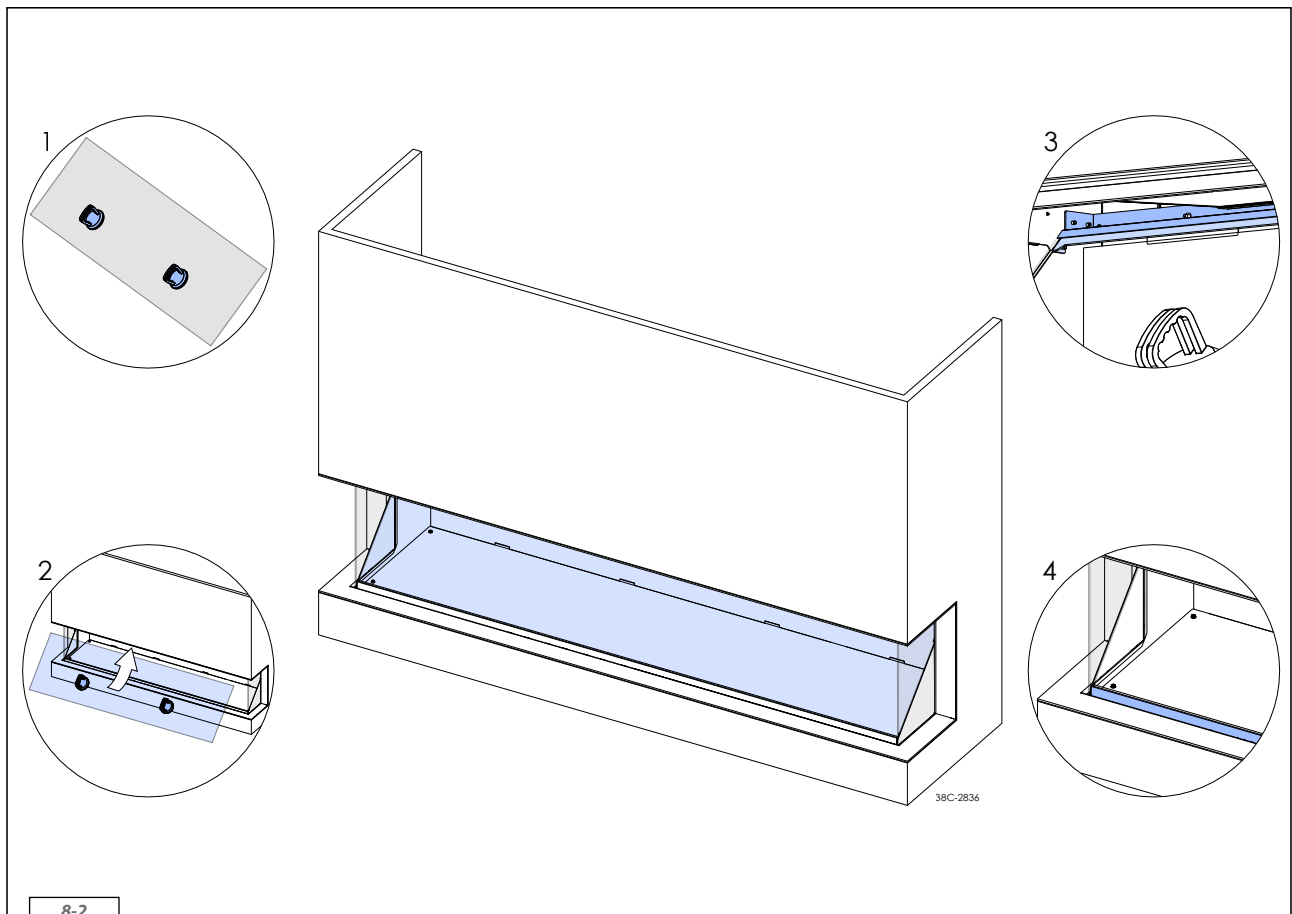
Achten Sie darauf, dass Sie der Projektionsplatte nicht beschädigen.



- Entfernen Sie eventuellen Staub mit geblasener Luft oder einem Staubwedel. Andere Materialien wie Papiertücher/ Küchenrolle, Mikrofasertücher, Stahlwolle usw. können Kratzer verursachen.

- Verwenden Sie keine Reinigungsmittel.

- Tragen Sie während der Reinigung der Projektionsplatte Baumwollhandschuhe, um neuen Fingerabdrücken vorzubeugen.



8-2

8.3 Dreieck aus Metall

Die Dreiecke aus Metall sind optional und werden gemeinsam mit den dreieckigen Geräten geliefert. Sie können eingesetzt werden, wenn die vordere Scheibe und die Projektionsplatte ausgebaut sind.

⚠ Achten Sie darauf, dass die Scheiben und die Projektionsplatte nicht beschädigt werden.

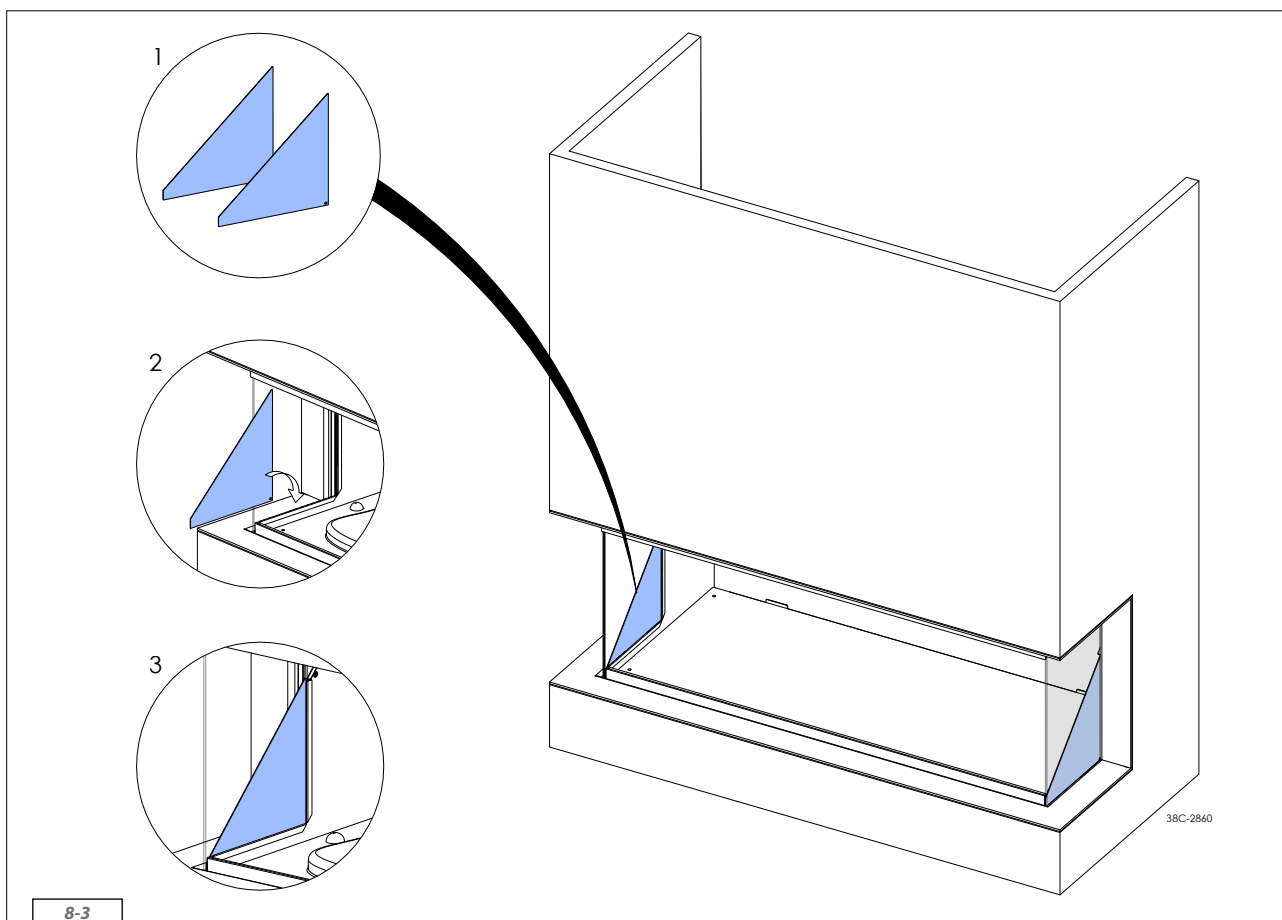
8.3.1 Einsetzen des Dreiecks aus Metall

➤ Nehmen Sie das Dreieck aus Metall in die Hand und setzen Sie dieses mit der schrägen Seite nach vorne ein (Abb. 8-3, Schritt 1).

➤ Achten Sie darauf, dass das Dreieck aus Metall zwischen die Seitenscheibe und den Rahmen geklemmt wird (Abb. 8-3, Schritt 2 und 3).

⚠ Dabei ist wichtig, dass die schräge Seite des Dreiecks aus Metall direkt an den Rand der Projektionsplatte anschließt.

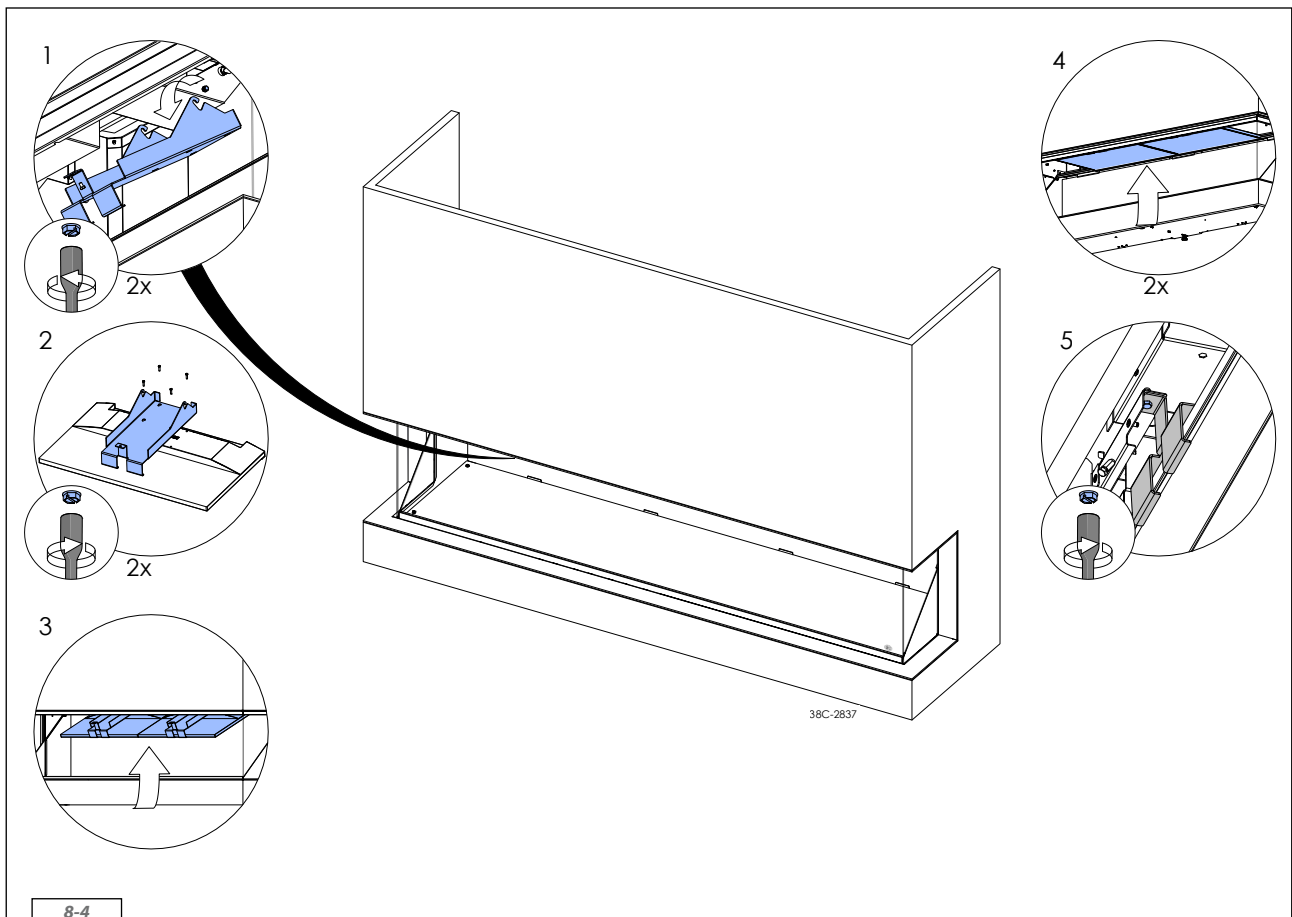
⚠ Achten Sie darauf, dass die Scheiben nicht beschädigt werden.



8.4 Monitor(e)

Monitor(e) dürfen nur stehend transportiert werden, um Schäden vorzubeugen. Daher sind diese nicht montiert. Gehen Sie wie folgt vor beim Montieren des Monitors/der Monitore:

- Lösen Sie die Schrauben an der Innenseite des Geräts und heben Sie die Aufhängebügel von den Haken ab, um diese aus dem Kamin herauszunehmen (Abb. 8-4, Schritt 1).
- Legen Sie die Monitore mit den Displays nach unten hin. Achten Sie dabei auf eine weiche / saubere Oberfläche, damit die Monitore nicht beschädigt werden. Befestigen Sie die Aufhängebügel mit jeweils 4 Schrauben an der Rückseite der Monitore (Abb. 8-4, Schritt 2).
- ⚠ Sorgen Sie dafür, dass die Bügel um die Oberseiten der Monitore geklemmt sind, sodass die Monitore sicher befestigt sind.
- Stecken Sie die HDMI-Kabel und die Versorgungskabel in den/die Monitor(e).
- Hängen Sie die Monitore mithilfe der Aufhängebügel mit den Haken an der Oberseite des Kamins auf. Die Monitore hängen jetzt noch in einem Winkel im Kamin (Abb. 8-4, Schritt 3).
- Drücken Sie die Vorderseite des Aufhängebügels nach oben und befestigen Sie diesen mit einer Schraube an der Innenseite des Geräts (Abb. 8-4, Schritt 4 und 5).
- ⚠ Achten Sie darauf, dass keine Kabel eingeklemmt werden.



8.5 Holzblock-Set

Das Gerät wird mit einem Holzblock-Set geliefert. Dieses Set besteht aus Holzblöcken, Holzschnitzeln, Chips, Kohlen und Glühsteinen.

Legen Sie diese genau konform der Beschreibung hin, sodass eine optimale Funktion des Geräts gewährleistet ist.



- In den Abbildungen wird die Farbe nicht immer korrekt wiedergegeben.
- Verwenden Sie ausschließlich im Lieferumfang enthaltene Holzblock-Sets, Chips und Glühsteine.



8.5.1 Einlegen des Holzblock-Sets bei Virtuo Evolve 100

- ⚠ Legen Sie die Holzblöcke genau konform der Beschreibung unten hin, sodass das Flammenbild und die Holzblöcke richtig aufeinander ausgerichtet sind.

Schritt 1

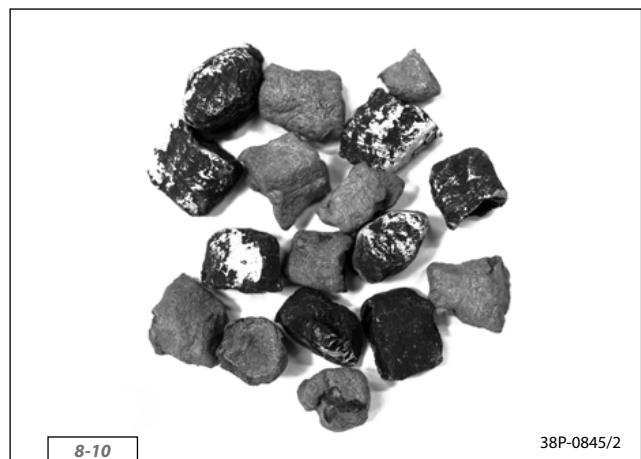
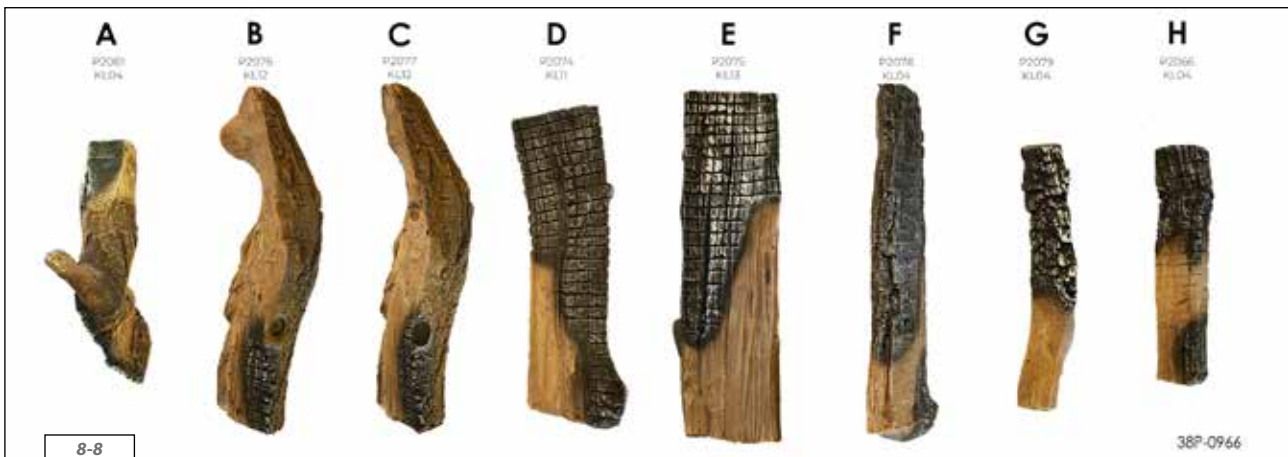
Nehmen Sie das Holzblock-Set und das Glühsteine-Set vorsichtig aus der Verpackung.

Das Holzblock-Set besteht aus den folgenden Komponenten:

- Holzblock-Set (Abb. 8-8)
- Glühsteine (Abb. 8-9)
- Kohlen (Abb. 8-10)
- Chips (Abb. 8-11)
- Holzschnitzel (Abb. 8-12)

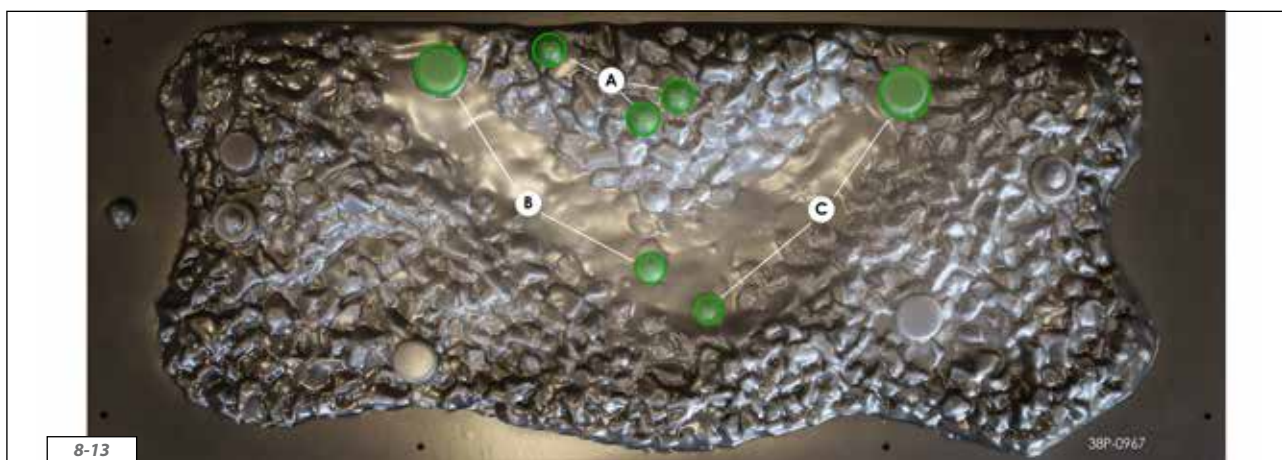
- 🔍 Verwenden Sie bei der Identifizierung der Holzstücke A bis H (siehe Abb. 8-8) unter anderem Farbe, Größe und die Brandmarkierungen an den Holzstücken.

- ⚠ Holzblock B und C sind sehr ähnlich; achten Sie genau darauf, wo sich die Positionierungsnocken befinden! (Abb. 8-8.)



Schritt 2

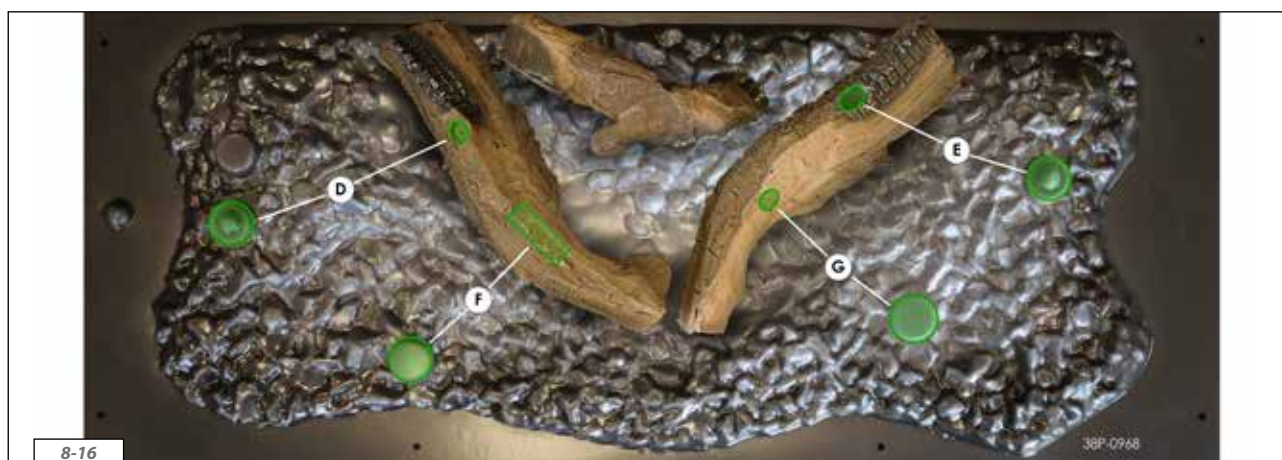
- Nehmen Sie Holzblock A und legen Sie diesen auf die drei kleinen Positionierungsnocken, die sich in der Mitte hinten im Kamin befinden (Abb. 8-13 und 8-14).
- Nehmen Sie dann Holzblock B und legen Sie diesen diagonal auf die Positionierungsnocken Mitte links hinten und Mitte links vorne (Abb. 8-13 und 8-15).
- Nehmen Sie Holzblock C und legen Sie diesen diagonal auf die Positionierungsnocken Mitte rechts hinten und Mitte rechts vorne (Abb. 8-13 und 8-15).





Schritt 3

- Legen Sie Holzblock D auf den Positionierungsnocken links auf dem Glühbett. Der Positionierungsnocken unten rechts am Holzblock D fällt in die Aussparung am Holzblock B (Abb. 8-16 und 8-17).
- Legen Sie Holzblock E auf den Positionierungsnocken rechts auf dem Glühbett. Der Positionierungsnocken unten links am Stamm E fällt in die Aussparung am Holzblock C (Abb. 8-16 und 8-17).
- Setzen Sie Holzblock F auf den Positionierungsnocken vorne links auf dem Glühbett. Holzblock F passt dabei in eine Aussparung am Holzblock B (Abb. 8-16 und 8-18).
- Holzblock G auf den Positionierungsnocken vorne rechts auf dem Glühbett auflegen. Der Positionierungsnocken unten links am Holzblock G fällt in die Aussparung am Holzblock C (Abb. 8-16 und 8-18).





38P-0972

8-18

Schritt 4

- Legen Sie Holzblock H auf die linke Seite des Glühbetts. Dieser Holzblock befindet sich vor Holzblock F, wie in den Abbildungen 8-19 und 8-20 gezeigt. Es ist Wichtig, dass der Holzblock nicht an der Projektionsplatte anliegt.



Schritt 5

- Verteilen Sie das komplette Set Glühsteine so über das Glühbett, dass der gesamte erhöhte, transparente Teil des Bodens bedeckt ist. Achten Sie dabei unbedingt darauf, dass die Glühsteine gut gegen die Holzblöcke anliegen und den transparenten Teil des Glühbettes komplett bedecken (Abb. 8-21 und 8-22).

Schritt 6

- erteilen Sie alle Kohlen auf eine natürliche Weise rundum die Glühsteine. Verteilen Sie einige Kohlen auf den Glühsteinen (Abb. 8-23 und 8-24).



Schritt 7

- Nehmen Sie die schwarzen und grauen Chips und verteilen Sie diese auf eine spielerische und natürliche Weise rundum die Glühsteine, die schwarzen und grauen Kohlen und auf dem flachen Boden des Geräts (Abb. 8-25).
- Es sieht natürlicher aus, wenn die Chips hier und da zum Teil aufeinander liegen und den Boden des Geräts nicht überall bedecken.
- ⚠ Sorgen Sie dafür, dass keine Chips und kein anderes Material über den Rand hinausragt und dadurch das Einsetzen der Scheibe verhindern oder die Scheibe beschädigen kann (Abb. 8-25).



Schritt 8

- Verteilen Sie die Holzschnitzel gleichmäßig auf dem Glühbett. Sorgen Sie dafür, dass die Schnitzel durcheinander liegen. Sorgen Sie für eine bestmögliche Bodenbedeckung, indem Sie vor allem an der Vorderseite des Kamins Schnitzel mit unterschiedlichen Abmessungen nebeneinander liegen (Abb. 8-26).
- Kontrollieren Sie nach dem Hinlegen des Holzblock-Sets und dem Einsetzen der Projektionsplatte das Flammenbild und passen Sie die Positionen der Holzblöcke gegebenenfalls an (Abb. 8-27). Achten Sie bei der Übergabe darauf, dass Chips, Glühsteine sowie die schwarzen und grauen Kohlen gut verteilt sind.



8-26



38P-0981



8-27

38P-0982

8.5.2 Einlegen des Holzblock-Sets bei Virtuo Evolve 100

- ⚠ Legen Sie die Holzblöcke genau konform der Beschreibung unten hin, sodass das Flammenbild und die Holzblöcke richtig aufeinander ausgerichtet sind.

Schritt 1

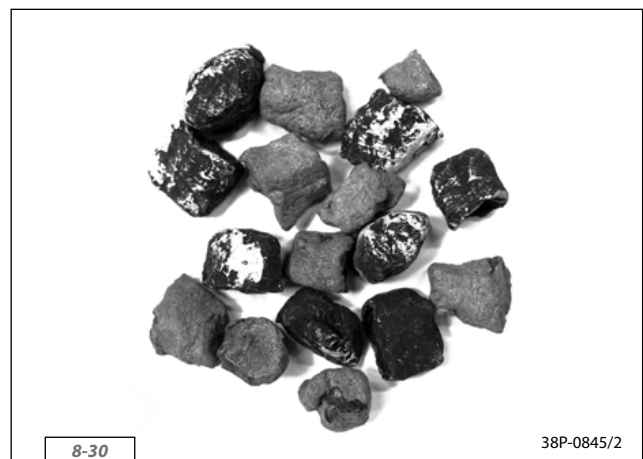
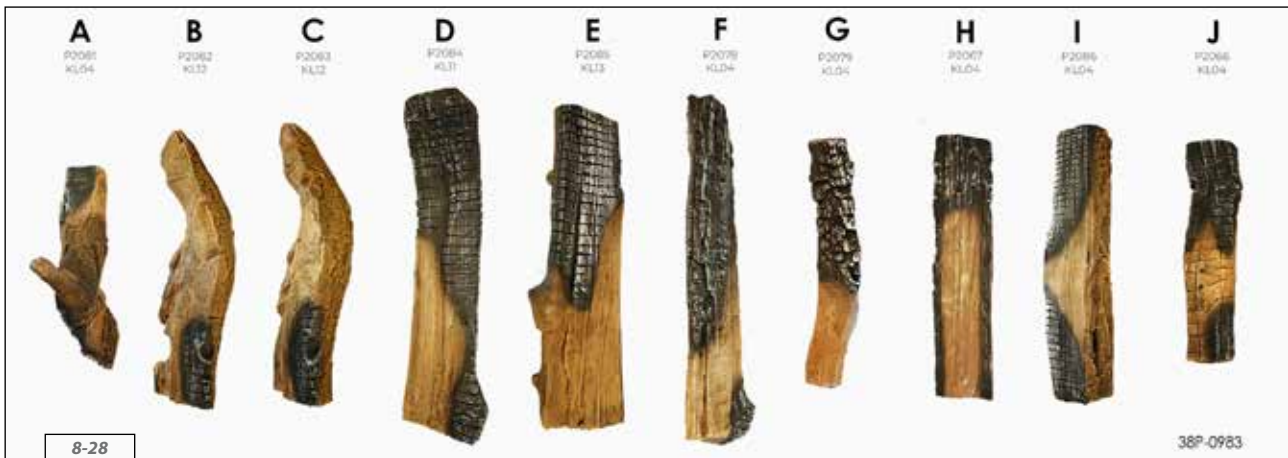
Nehmen Sie das Holzblock-Set und das Glühsteine-Set vorsichtig aus der Verpackung.

Das Holzblock-Set besteht aus den folgenden Komponenten:

- Holzblock-Set (Abb. 8-28)
- Glühsteine (Abb. 8-29)
- Kohlen (Abb. 8-30)
- Chips (Abb. 8-31)
- Holzschnitzel (Abb. 8-32)

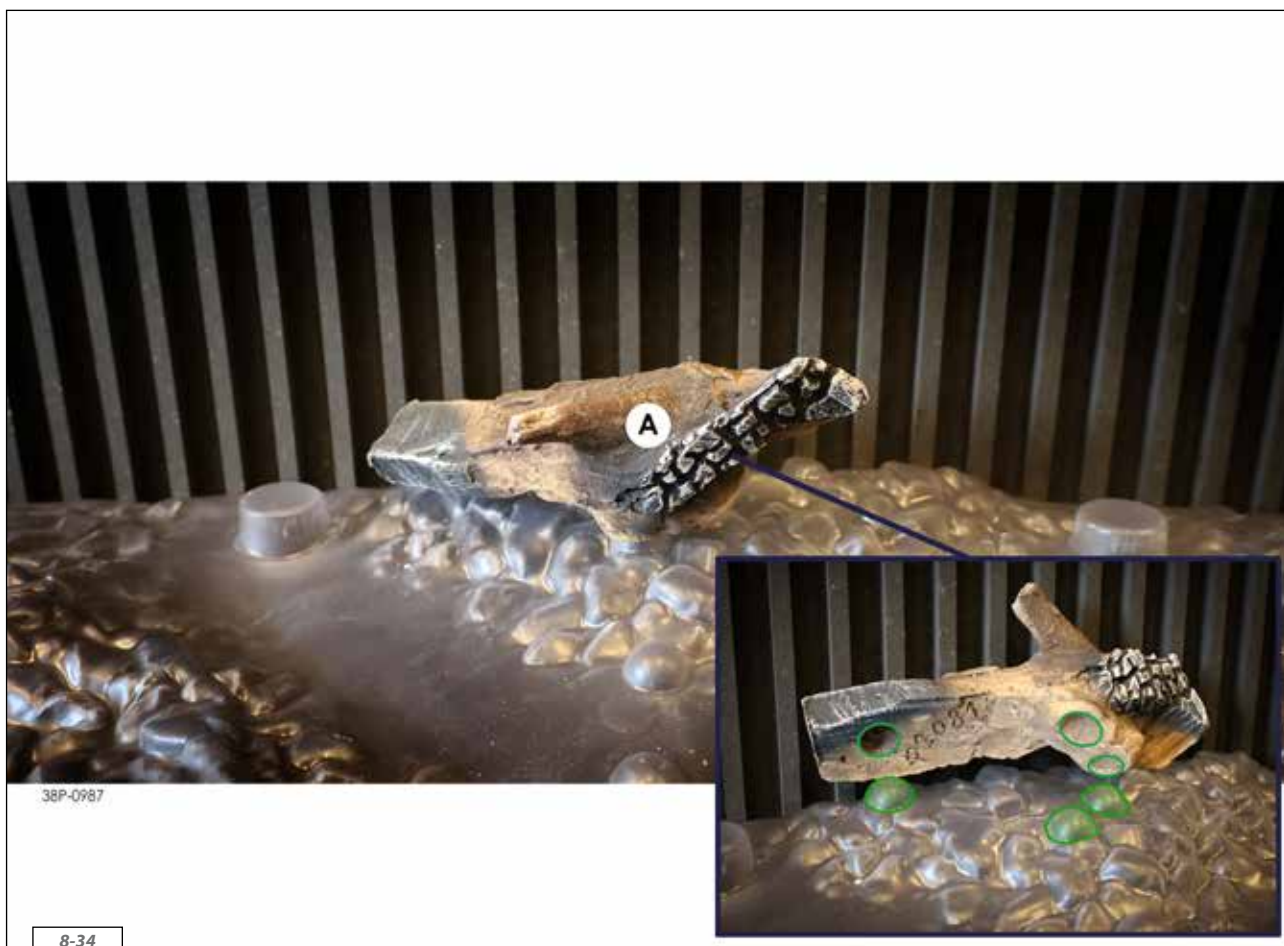
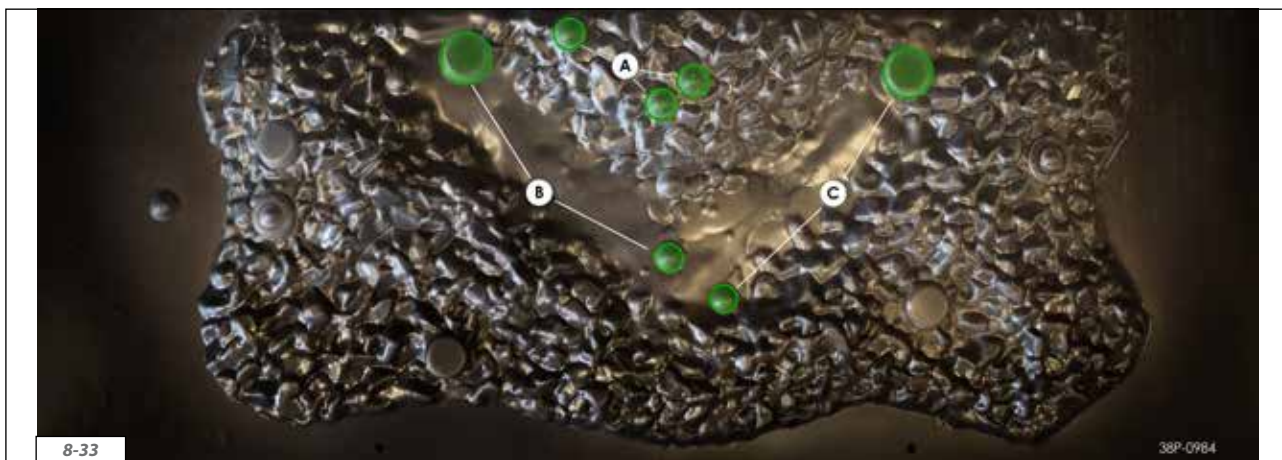
- 💡 Verwenden Sie bei der Identifizierung der Holzstücke A bis J (siehe Abb. 8-28) unter anderem Farbe, Größe und die Brandmarkierungen an den Holzstücken.

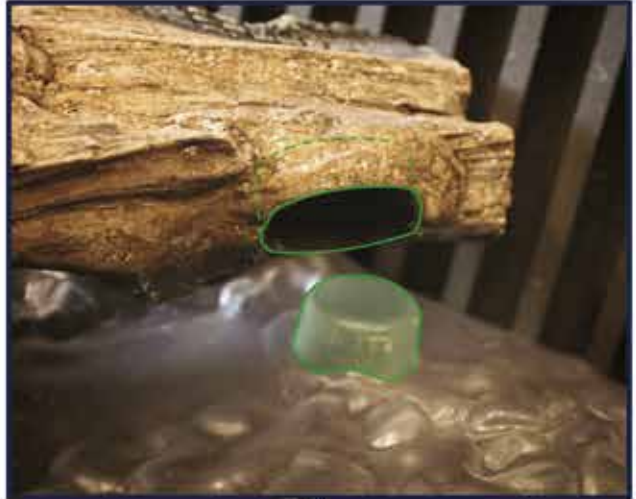
- ⚠ Holzblock B und C sind sehr ähnlich; achten Sie genau darauf, wo sich die Positionierungsnocken befinden! (Abb. 8-28).



Schritt 2

- Nehmen Sie Holzblock A und legen Sie diesen auf die drei kleinen Positionierungsnocken, die sich in der Mitte hinten im Kamin befinden (Abb. 8-33 und 8-34).
- Nehmen Sie dann Holzblock B und legen Sie diesen diagonal auf die Positionierungsnocken Mitte links hinten und Mitte links vorne (Abb. 8-33 und 8-35).
- Nehmen Sie Holzblock C und legen Sie diesen diagonal auf die Positionierungsnocken Mitte rechts hinten und Mitte rechts vorne (Abb. 8-33 und 8-35).



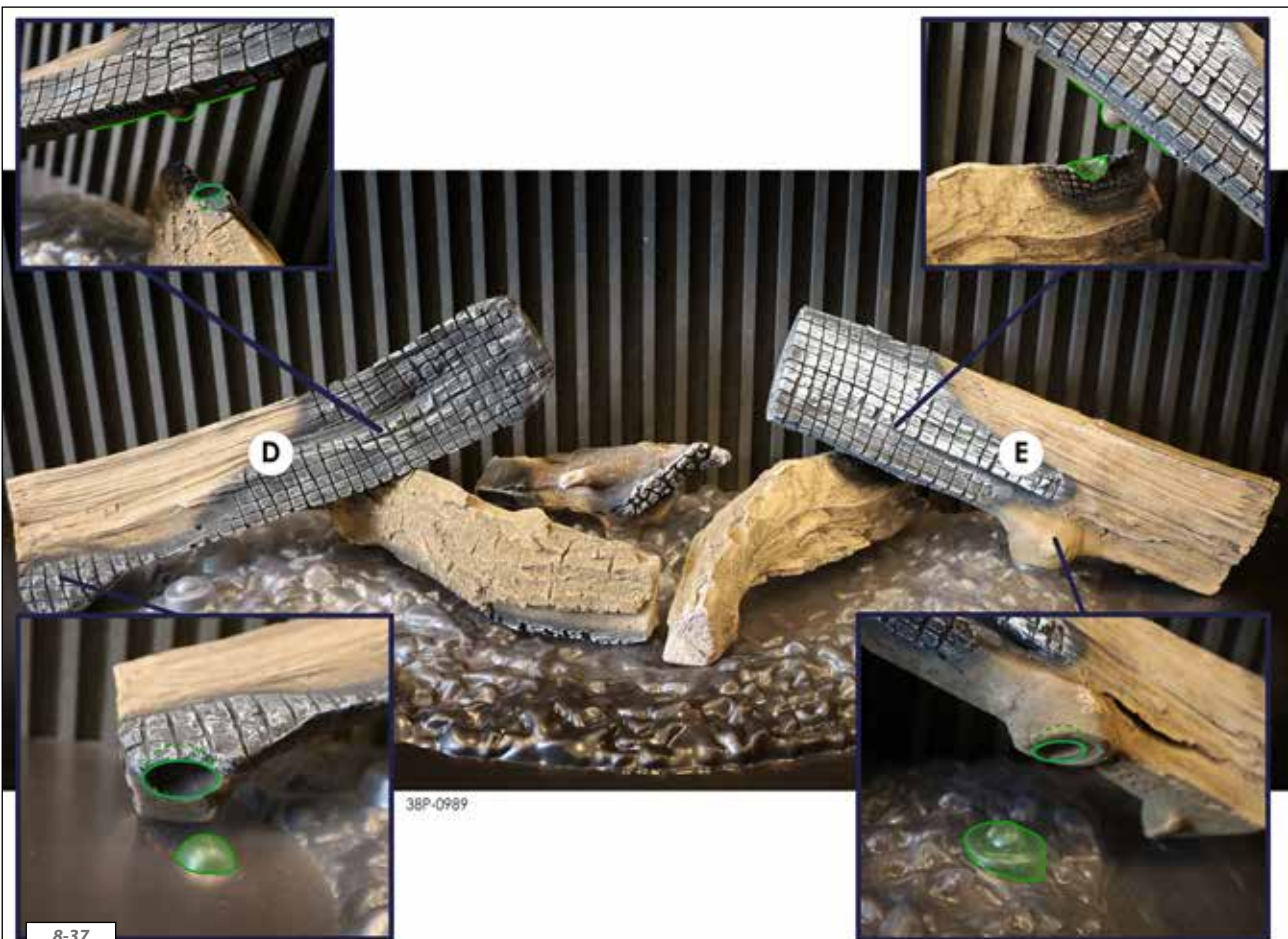


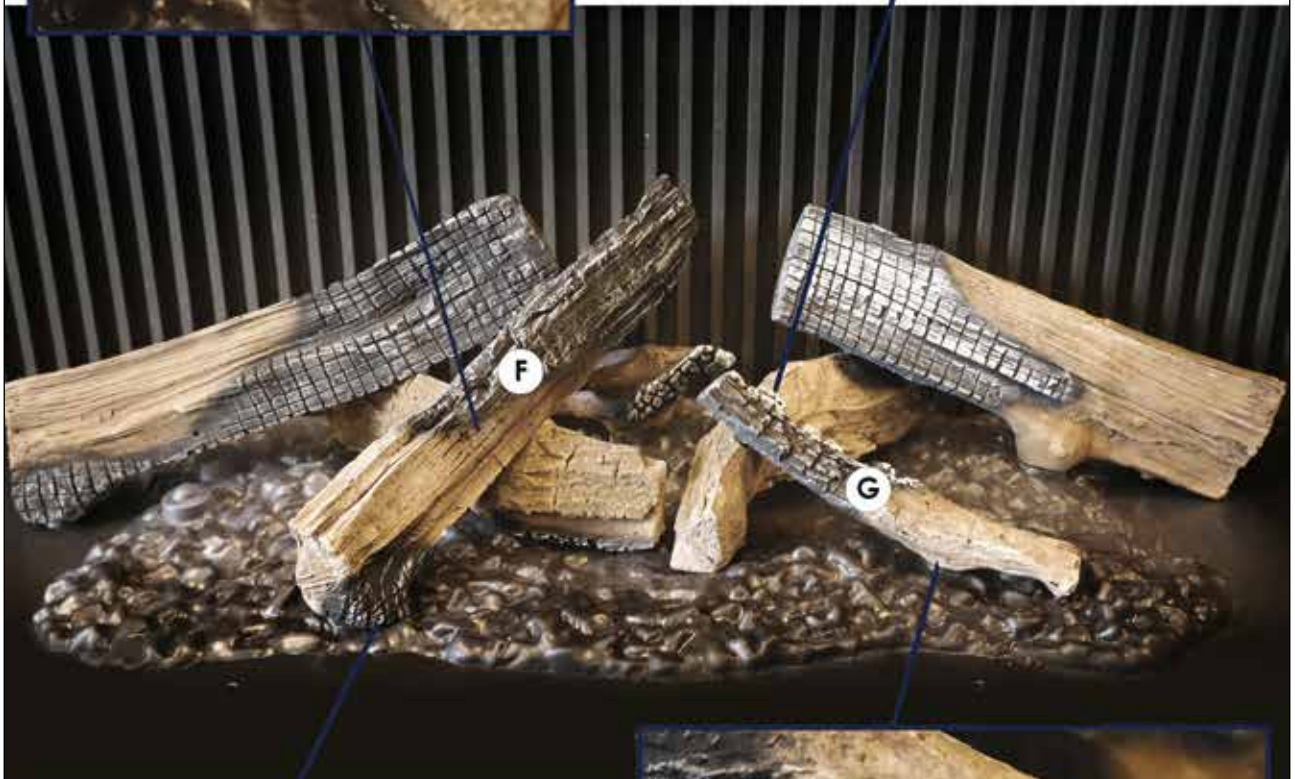
38P-0988

8-35

Schritt 3

- Legen Sie Holzblock D auf den Positionierungsnocken links auf dem Glühbett. Der Positionierungsnocken unten rechts am Holzblock D fällt in die Aussparung am Holzblock B (Abb. 8-36 und 8-37).
- Legen Sie Holzblock E auf den Positionierungsnocken rechts auf dem Glühbett. Der Positionierungsnocken unten links am Stamm E fällt in die Aussparung am Holzblock C (Abb. 8-36 und 8-37).
- Setzen Sie Holzblock F auf den Positionierungsnocken vorne links auf dem Glühbett. Holzblock F passt dabei in eine Aussparung am Holzblock B (Abb. 8-36 und 8-38).
- Holzblock G auf den Positionierungsnocken vorne rechts auf dem Glühbett auflegen. Der Positionierungsnocken unten links am Holzblock G fällt in die Aussparung am Holzblock C (Abb. 8-36 und 8-38).





38P-0990

8-38

Schritt 4

- Legen Sie Holzblock H auf die linke Seite des Glühbetts. Dieser Holzblock befindet sich hinter Holzblock F, wie in den Abbildungen 8-39 und 8-40 gezeigt. Es ist Wichtig, dass der Holzblock an der Projektionsplatte anliegt.
- Nehmen Sie Holzscheite I und platzieren Sie ihn diagonal hinter Holzscheite G, wie in (Abb. 8-39 und 8-40) gezeigt. Die linke Seite von Stamm I ruht auf Stamm C.
- Platzieren Sie Holzscheite J hinten rechts vor Holzscheite D, wie in (Abb. 8-39 und 8-40) gezeigt. Dieser Stamm liegt hinter Holzscheite H.



Schritt 5

- Verteilen Sie das komplette Set Glühsteine so über das Glühbett, dass der gesamte erhöhte, transparente Teil des Bodens bedeckt ist. Achten Sie dabei unbedingt darauf, dass die Glühsteine gut gegen die Holzblöcke anliegen und den transparenten Teil des Glühbettes komplett bedecken (Abb. 8-41 und 8-42).
- Um die Leuchtsteine besser zu verteilen, kann es sinnvoll sein, die Holzscheite H-I-J vorübergehend zu entfernen. Platzieren Sie die Holzscheite wieder zurück, nachdem die Leuchtsteine verteilt sind.

Schritt 6

- erteilen Sie alle Kohlen auf eine natürliche Weise rundum die Glühsteine. Verteilen Sie einige Kohlen auf den Glühsteinen (Abb. 8-43 und 8-44).



Schritt 7

- Nehmen Sie die schwarzen und grauen Chips und verteilen Sie diese auf eine spielerische und natürliche Weise rundum die Glühsteine, die schwarzen und grauen Kohlen und auf dem flachen Boden des Geräts (Abb. 8-45).
- Es sieht natürlicher aus, wenn die Chips hier und da zum Teil aufeinander liegen und den Boden des Geräts nicht überall bedecken.
- ⚠ Sorgen Sie dafür, dass keine Chips und kein anderes Material über den Rand hinausragt und dadurch das Einsetzen der Scheibe verhindern oder die Scheibe beschädigen kann (Abb. 8-45).



Schritt 8

- Verteilen Sie die Holzschnitzel gleichmäßig auf dem Glühbett. Sorgen Sie dafür, dass die Schnitzel durcheinander liegen. Sorgen Sie für eine bestmögliche Bodenbedeckung, indem Sie vor allem an der Vorderseite des Kamins Schnitzel mit unterschiedlichen Abmessungen nebeneinander liegen (Abb. 8-46).
- Kontrollieren Sie nach dem Hinlegen des Holzblock-Sets und dem Einsetzen der Projektionsplatte das Flammenbild und passen Sie die Positionen der Holzblöcke gegebenenfalls an (Abb. 8-47). Achten Sie bei der Übergabe darauf, dass Chips, Glühsteine sowie die schwarzen und grauen Kohlen gut verteilt sind.



8.5.3 Einlegen des Holzblock-Sets bei Virtuo Evolve 180

- ⚠ Legen Sie die Holzblöcke genau konform der Beschreibung unten hin, sodass das Flammenbild und die Holzblöcke richtig aufeinander ausgerichtet sind.

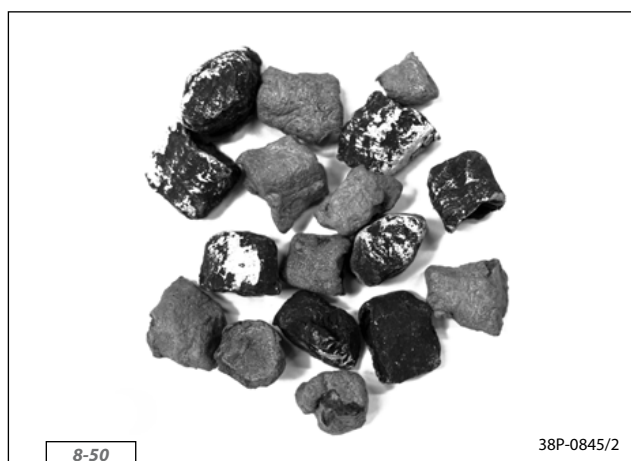
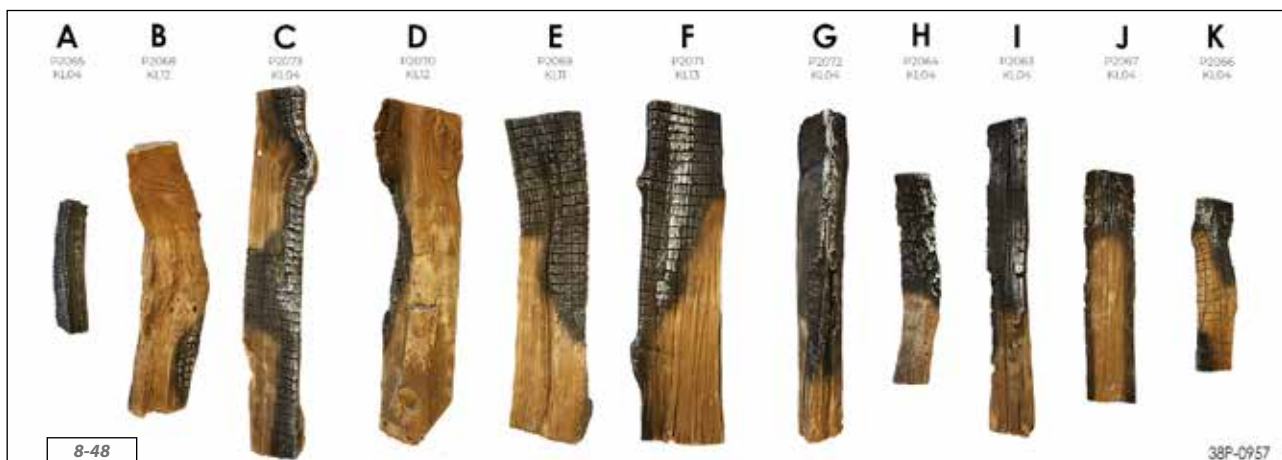
Schritt 1

Nehmen Sie das Holzblock-Set vorsichtig aus der Verpackung.

Das Holzblock-Set und das Glühsteine-Set bestehen aus den folgenden Komponenten:

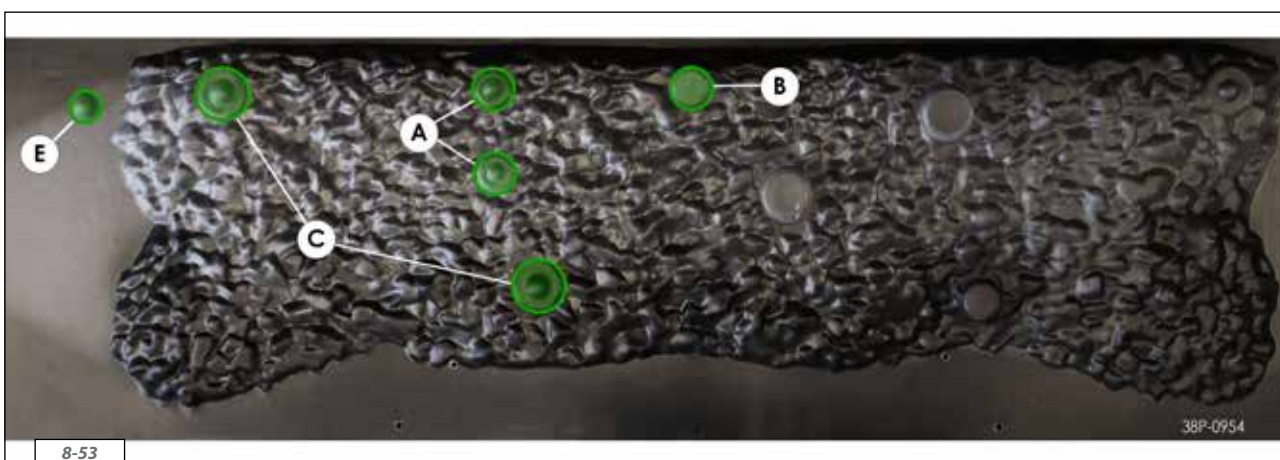
- Holzblock-Set (Abb. 8-48)
- Glühsteine (Abb. 8-49)
- Kohlen (Abb. 8-50)
- Chips (Abb. 8-51)
- Holzschnitzel (Abb. 8-52)

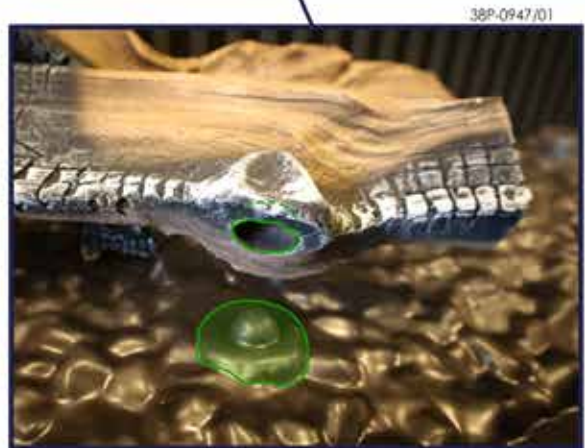
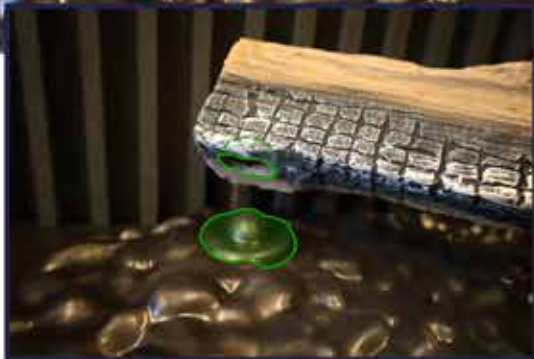
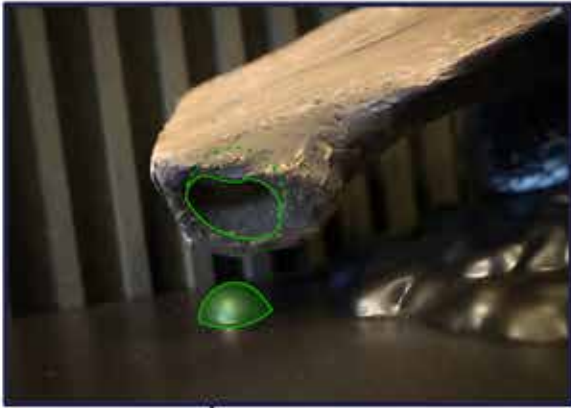
- 🔍 Verwenden Sie bei der Identifizierung der Holzstücke A bis K (siehe Abb. 8-48) unter anderem Farbe, Größe und die Brandmarkierungen an den Holzstücken.



Schritt 2

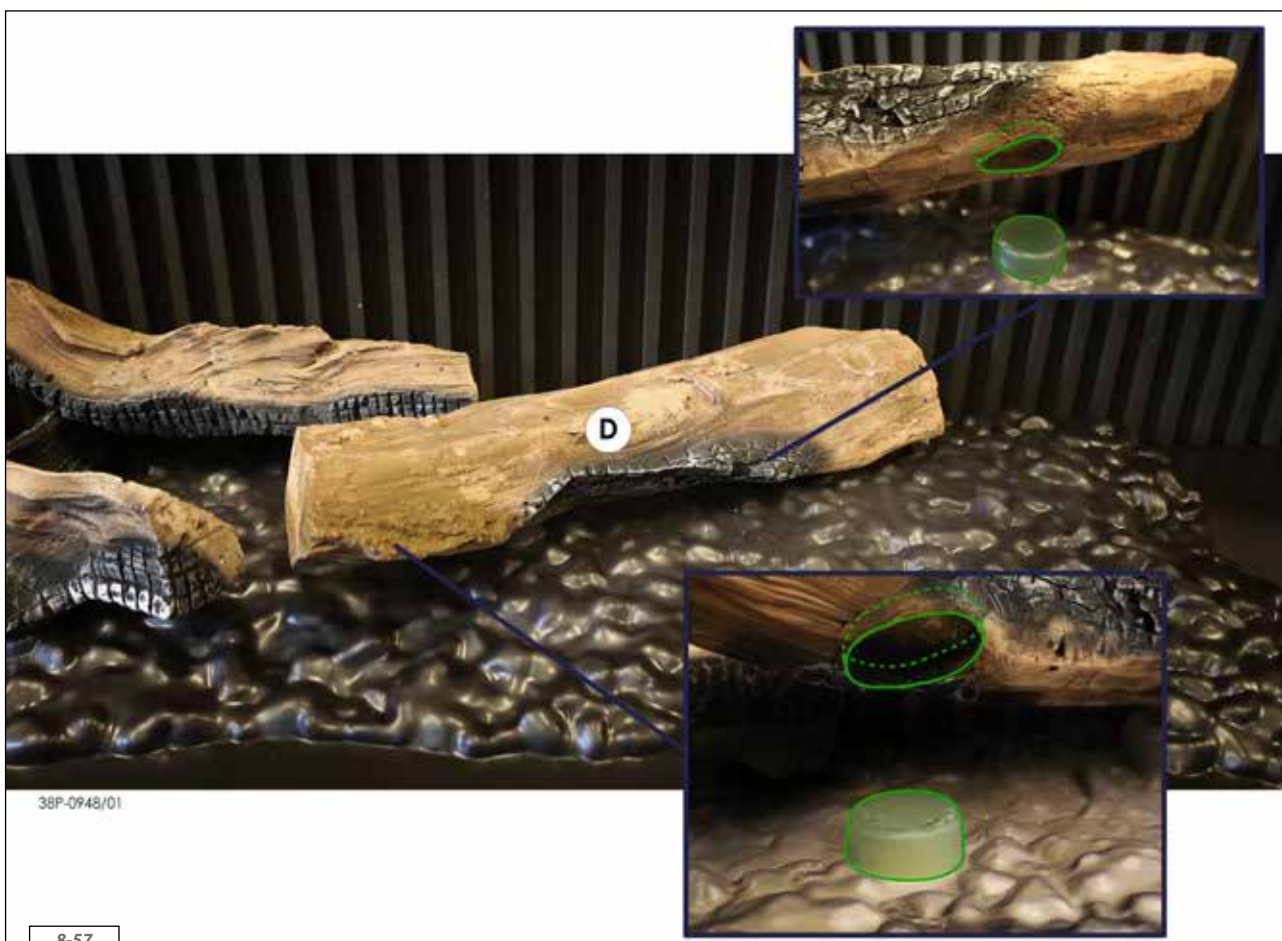
- Nehmen Sie Holzblock A und legen Sie diesen auf die zwei kleinen Positionierensnocken, die sich in der Mitte hinten im Kamin befinden (Abb. 8-53 und 8-54).
Legen Sie dann Holzblock B quer über Holzblock A, und zwar so, dass die rechte Seite auf einer Nocke (Abb. 8-53) auf dem Glühbett liegt. Dies hat zur Folge, dass die Positionierensnocke an der Unterseite von Holzblock B in die Aussparung von Holzblock A fällt (Abb. 8-54).
- Nehmen Sie Holzblock C und legen Sie diesen auf die mittigen Positionierensnocken links hinten und links vorne (Abb. 8-53 und 8-55).
- Nehmen Sie Holzblock E und legen Sie die linke Seite auf die äußerst linke Positionierensnocke auf dem Glühbett (Abb. 8-53). Lassen Sie dann der Positionierensnocke an der Unterseite von Holzblock E auf der Aussparung von Holzblock C ruhen (Abb. 8-55).

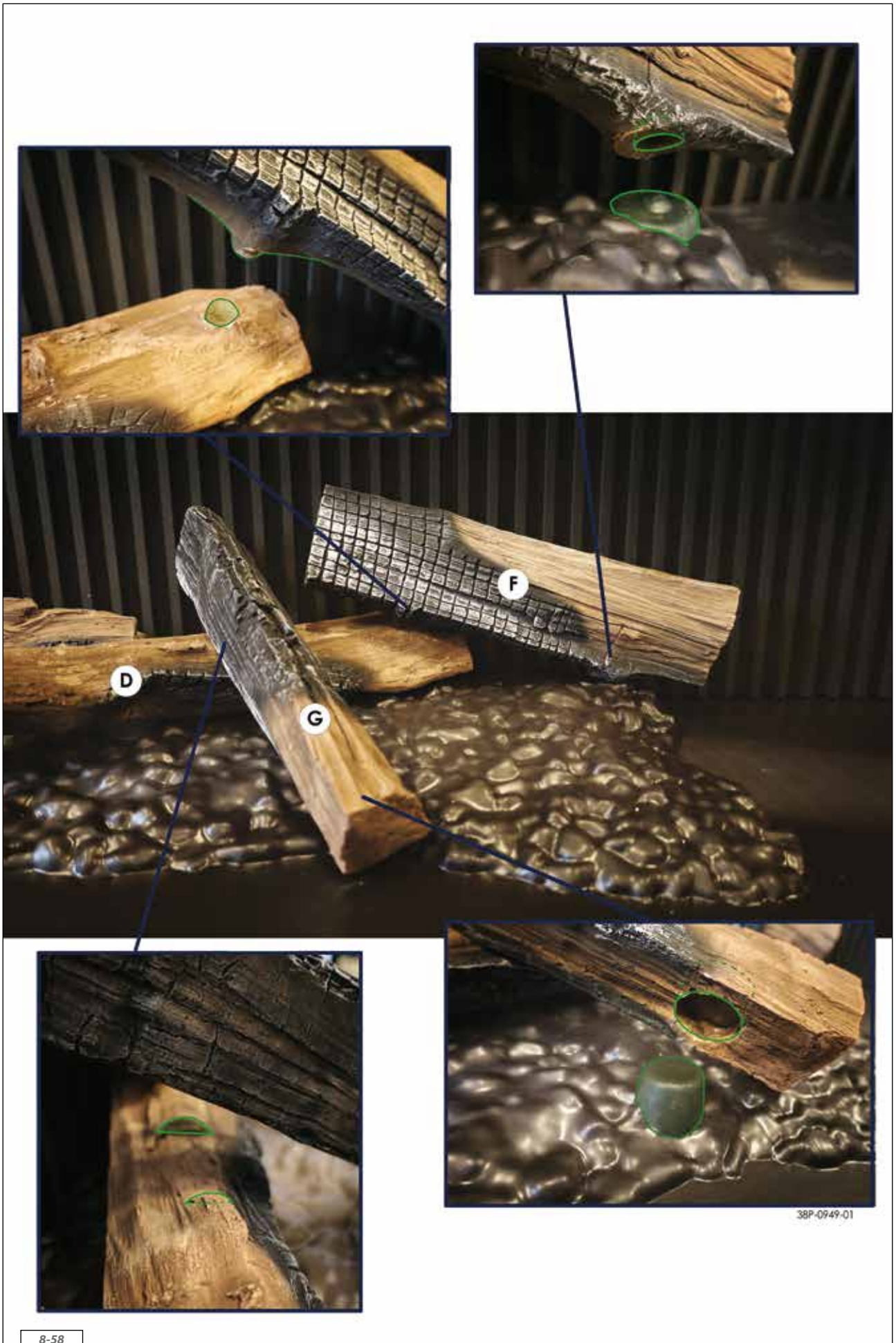




Schritt 3

- Legen Sie Holzblock D auf die mittigen Positionierungsnocken rechts hinten und rechts vorne (Abb. 8-56 und 8-57).
- Legen Sie die rechte Seite von Holzblock F auf die äußerst rechte Nocke des Glühbettes (Abb. 8-56). Lassen Sie der Positionierungsnocke von Holzblock F auf die Aussparung an der Oberseite von Holzblock D ruhen (Abb. 8-58).
- Nehmen Sie Holzblock G und legen Sie diesen diagonal aus der Mitte von hinten nach rechts vorne. Legen Sie Holzblock G über der Positionierungsnocke vorne rechts auf das Glühbett. Die Mitte von Holzblock G ruht dabei auf die Aussparung in Holzblock D (Abb. 8-56 und 8-58).





8-58

Schritt 4

- Legen Sie Holzblock H hinten links hin, vor Holzblock E (Abb. 8-59 und 8-60). Achten Sie dabei unbedingt darauf, dass der Holzblock in die Aussparung des Glühbettes fällt.
- Nehmen Sie Holzblock I und legen Sie diesen diagonal vor Holzblock H (Abb. 8-59 und 8-62).
- Legen Sie Holzblock J hinten rechts hin, vor Holzblock F (Abb. 8-59 und 8-61). Dieser Holzblock liegt auf der dafür vorgesehenen Aussparung im Glühbett.
- Holzblock K liegt vor Holzblock J, vorne rechts im Kamin (Abb. 8-59 und 8-63). Achten Sie dabei darauf, dass der Holzblock die schräge Projektionsplatte nicht berührt.



8-59



Schritt 5

- Verteilen Sie das komplette Set Glühsteine so über das Glühbett, dass der gesamte erhöhte, transparente Teil des Bodens bedeckt ist. Achten Sie dabei unbedingt darauf, dass die Glühsteine gut gegen die Holzblöcke anliegen und den transparenten Teil des Glühbettes komplett bedecken (Abb. 8-64 und 8-65).

Schritt 6

- Verteilen Sie alle Kohlen auf eine natürliche Weise rundum die Glühsteine. Verteilen Sie einige Kohlen auf den Glühsteinen (Abb. 8-66 und 8-67)..



Schritt 7

- Nehmen Sie die schwarzen und grauen Chips und verteilen Sie diese auf eine spielerische und natürliche Weise rundum die Glühsteine, die schwarzen und grauen Kohlen und auf dem flachen Boden des Geräts (Abb. 8-68).
- Es sieht natürlicher aus, wenn die Chips hier und da zum Teil aufeinander liegen und den Boden des Geräts nicht überall bedecken.
- ⚠ Sorgen Sie dafür, dass keine Chips und kein anderes Material über den Rand hinausragt und dadurch das Einsetzen der Scheibe verhindern oder die Scheibe beschädigen kann (Abb. 8-68).



Schritt 8

- Verteilen Sie die Holzschnitzel gleichmäßig auf dem Glühbett. Sorgen Sie dafür, dass die Schnitzel durcheinander liegen. Sorgen Sie für eine bestmögliche Bodenbedeckung, indem Sie vor allem an der Vorderseite des Kamins Schnitzel mit unterschiedlichen Abmessungen nebeneinander liegen (Abb. 8-69).
- Kontrollieren Sie nach dem Hinlegen des Holzblock-Sets und dem Einsetzen der Projektionsplatte das Flammenbild und passen Sie die Positionen der Holzblöcke gegebenenfalls an (Abb. 8-70). Achten Sie bei der Übergabe darauf, dass Chips, Glühsteine sowie die schwarzen und grauen Kohlen gut verteilt sind..



9. Endkontrolle

Um eine einwandfreie Funktion des Geräts zu garantieren, müssen vor der Inbetriebnahme die folgenden Kontrollen durchgeführt werden.

- Machen Sie den Endbenutzer mit dem Gerät vertraut. Informieren Sie ihn unter anderem über die Inbetriebnahme, die Sicherheitsmaßnahmen, die Funktion der Fernbedienung und die empfohlene jährliche Wartung. Weitere Informationen finden Sie in der Bedienungsanleitung.
- ⚠ - Weisen Sie den Endbenutzer an, bei Störungen/Funktionsproblemen sofort den Stecker aus der Steckdose zu ziehen und Kontakt mit dem Installateur aufzunehmen, um unsichere Situationen und Gefahren zu vermeiden.
- Das Gerät darf erst in Betrieb genommen werden, wenn die Installation komplett abgeschlossen ist.

Hier folgen einige Punkte, die bei der Erläuterung der Funktionsweise sowie der Funktionen des Geräts an den Endbenutzer behandelt werden müssen:

- Der Endbenutzer muss wissen, wo sich der Hauptschalter des Geräts befindet.
- Die Stelle der Steckdose, an die das Gerät angeschlossen ist, muss beim Endbenutzer bekannt sein.
- Die Fernbedienung und ihre Funktionen wurden dem Endbenutzer erläutert.
- Beim Endbenutzer ist bekannt, dass ein verputzter Kaminumbau mindestens 6 Wochen trocknen muss, bevor das Heizelement verwendet werden darf.
- Das Reinigen der Außenseite der Scheiben wurde dem Endbenutzer erläutert und/oder demonstriert.
- Die Anleitung wurde an den Endbenutzer übergeben und wird beim Gerät aufbewahrt.

10. Übergabe

- ⚠ - Sorgen Sie dafür, dass während des Ausführens von Wartungsarbeiten keine Spannung am Gerät anliegt.
- Sorgen Sie dafür, dass das Gerät auf Raumtemperatur abgekühlt ist und spannungsfrei gemacht wurde, bevor mit der Wartung begonnen wird.
- Es dürfen nur die originalen Parkerschrauben, Schrauben/Bolzen und anderen Befestigungsmittel verwendet werden; diese sind für die Erdung des Geräts verantwortlich.
- Reinigen Sie eine Scheibe nur, wenn diese Raumtemperatur hat.
- Übergeben Sie das Gerät nicht, wenn eine Scheibe zerbrochen ist und/oder einen Riss aufweist. Tauschen Sie die Scheibe aus.
- Zum Zeitpunkt der Übergabe muss immer eine Endkontrolle ausgeführt werden.
- ⚠ - Achten Sie darauf, dass Sie die Scheibe(n) nicht beschädigen.
- Sorgen Sie dafür, dass die Elektronik nicht durch statische Elektrizität beschädigt wird.
- Kontrollieren Sie, ob die Projektionsplatte und der/die Monitor(e) sauber und staubfrei sind.
- Reinigen Sie (gegebenenfalls) die Scheibe(n).

10.1 Projektionsplatte und Monitor(e)

Für ein optimales Flammenbild im Kamin ist es von ausschlaggebender Bedeutung, dass die Projektionsplatte und das Display des Monitors sauber und frei von Flecken sind.

Befolgen Sie dazu die folgenden Anweisungen:

- Wischen Sie die Monitore mit einem sauberen und trockenen Baumwolltuch ab.
- Entfernen Sie eventuellen Staub mit geblasener Luft oder einem Staubwedel. Andere Materialien wie Papiertücher/ Küchenrolle, Mikrofasertücher, Stahlwolle usw. können Kratzer verursachen.
- ⚠ - Verwenden Sie keine Reinigungsmittel.
- Tragen Sie während der Reinigung der Projektionsplatte Baumwollhandschuhe, um neuen Fingerabdrücken vorzubeugen.

10.2 Heizelement

- ⚠ Berühren Sie den Ventilator nicht mit harten Teilen, andernfalls kann Unwucht verursacht werden.
- ⚠ Bei der ersten Verwendung des Heizelements können Gerüche und Rauch entstehen. Lüften Sie den Raum gut und vermeiden Sie das Einatmen der Dämpfe.
- Schalten Sie das Heizelement bei der Inbetriebnahme auf die höchste Stufe und lassen Sie es 20 Minuten lang heizen.

10.3 Ersatzteile

Teile, die ausgetauscht werden müssen, sind beim Lieferanten erhältlich.

Um die Wartung richtig ausführen zu können, muss ein Teil der Komponenten aus dem Gerät ausgebaut werden. Dies muss mit größtmöglicher Sorgfalt geschehen, um Beschädigungen an elektrischen und mechanischen Komponenten sowie Sichtteilen des Geräts zu vermeiden.

Es wird empfohlen, das Gerät einmal pro Jahr durch einen fachkundigen Installateur kontrollieren, reinigen und gegebenenfalls reparieren zu lassen. Dabei muss auf jeden Fall die reibungslose und sichere Funktion des Geräts festgestellt werden. Bei der jährlichen Kontrolle müssen unter anderem die folgenden Punkte beachtet werden:

- Ansammlung von Staub im Gerät, auf der Projektionsplatte und dem/den Monitor(en)
- Ansammlung von Staub im Heizelement
- Qualität des Erdungsanschlusses
- Reinigen Sie den Lufteinlass und die Konvektionsöffnung während der Wartung mit einem Staubsauger und einer weichen Bürste.
- ⚠ Berühren Sie den Ventilator nicht mit harten Teilen, andernfalls kann Unwucht verursacht werden.
- ⚠ Machen Sie das Gerät vollkommen spannungsfrei, indem Sie den Stecker aus der Steckdose ziehen, bevor mit dem Reinigen des Heizelements begonnen wird.

11. Störungen

Ziehen Sie die folgende Störungsübersicht zurate, wenn das Gerät nicht gut funktioniert. Ist Ihre Störung nicht aufgeführt? Ziehen Sie dann den Stecker aus der Steckdose und nehmen Sie Kontakt mit Ihrem Händler auf.

- ⚠ Öffnen Sie das Gerät niemals selbst und bringen Sie keine Änderungen an. Wenden Sie sich dazu immer an einen anerkannten Elektroinstallateur.

Das Gerät geht nicht an.

- Kontrollieren Sie, ob der Hauptschalter eingeschaltet ist.
Schalten Sie den Hauptschalter ein, siehe die Bedienungsanleitung, Kapitel 3.3.
- Den Anschluss des Steckers kontrollieren.
Stecker auf die richtige Weise montieren.
- Spannung im Zählerschrank kontrollieren.
Dafür sorgen, dass Spannung anliegt.

Die Fernbedienung stellt keine Verbindung zum Gerät her

- Kontrollieren Sie, ob der Hauptschalter eingeschaltet ist.
Schalten Sie den Hauptschalter ein, siehe die Bedienungsanleitung, Kapitel 3.3.
- Versuchen Sie erneut, die Fernbedienung zu koppeln, siehe die Beschreibung in der Bedienungsanleitung, Kapitel 4.

Die Fernbedienung ist verbunden, das Gerät schaltet jedoch nicht (verlässt den Modus Standby nicht)

- Schalten Sie das Gerät aus und wieder ein, indem Sie es mithilfe des Hauptschalters spannungsfrei machen.
Schalten Sie den Hauptschalter aus/ein, siehe die Beschreibung der Bedienungsanleitung, Kapitel 3.3.
- Kontrollieren Sie, ob die Software des Geräts und der Fernbedienung auf dem neuesten Stand ist.
Wenn das nicht der Fall ist, führen Sie ein Software-Update durch.

Das Gerät schaltet sich ein, aber die Projektion geht nicht oder nicht vollständig an

- Versuchen Sie, ein anderes Flammenbild auszuwählen.
- Schalten Sie das Gerät aus und wieder ein, indem Sie es mithilfe des Hauptschalters spannungsfrei machen.
Schalten Sie den Hauptschalter aus/ein, siehe die Beschreibung der Bedienungsanleitung, Kapitel 3.3.
- Führen Sie ein Factory-Reset aus, siehe die Beschreibung in der Bedienungsanleitung, Kapitel 5.3.
- Kontrollieren Sie, ob die Kabel zwischen den Monitoren und der Steuereinheit richtig angeschlossen sind.
Sorgen Sie dafür, dass die Kabel richtig angeschlossen sind.

Die Projektion bleibt hängen oder stockt

- Schalten Sie das Gerät aus und wieder ein, indem Sie es mithilfe des Hauptschalters spannungsfrei machen.
Schalten Sie den Hauptschalter aus/ein, siehe die Beschreibung der Bedienungsanleitung, Kapitel 3.3.
- Führen Sie ein Factory-Reset aus, siehe die Beschreibung in der Bedienungsanleitung, Kapitel 5.3.

Das Gerät schaltet sich ein, aber die Glühbeleuchtung geht nicht oder nicht vollständig an

- Schalten Sie das Gerät aus und wieder ein, indem Sie es mithilfe des Hauptschalters spannungsfrei machen.
Schalten Sie den Hauptschalter aus/ein, siehe die Beschreibung der Bedienungsanleitung, Kapitel 3.3.
- Führen Sie ein Factory-Reset aus, siehe die Beschreibung in der Bedienungsanleitung, Kapitel 5.3.
- Kontrollieren Sie, ob die Kabel zwischen den LED-Leisten und der Steuereinheit richtig angeschlossen sind.
Sorgen Sie dafür, dass die Kabel richtig angeschlossen sind.

Das Gerät schaltet sich ein, aber der Ton geht nicht an

- Schalten Sie das Gerät aus und wieder ein, indem Sie es mithilfe des Hauptschalters spannungsfrei machen.
Schalten Sie den Hauptschalter aus/ein, siehe die Beschreibung der Bedienungsanleitung, Kapitel 3.3.
- Führen Sie ein Factory-Reset aus, siehe die Beschreibung in der Bedienungsanleitung, Kapitel 5.3
- Kontrollieren Sie, ob die Kabel zwischen dem Lautsprecher und der Steuereinheit richtig angeschlossen sind.
Sorgen Sie dafür, dass die Kabel richtig angeschlossen sind.

Das Gerät schaltet sich ein, aber die Heizung geht nicht an

- Schalten Sie das Gerät aus und wieder ein, indem Sie es mithilfe des Hauptschalters spannungsfrei machen. Schalten Sie den Hauptschalter aus/ein, siehe die Beschreibung der Bedienungsanleitung, Kapitel 3.3.
- Führen Sie ein Factory-Reset aus, siehe die Beschreibung in der Bedienungsanleitung, Kapitel 5.3.
- Kontrollieren Sie, ob die Kabel zwischen dem Heizelement und der Steuereinheit richtig angeschlossen sind. Sorgen Sie dafür, dass die Kabel richtig angeschlossen sind.

Die Heizung bläst Luft aus, aber sie wird nicht warm

- Kontrollieren Sie, ob die Thermosicherung auf dem Heizelement richtig angeschlossen ist und funktioniert.

Heizeinheit macht Lärm.

- Kontrollieren, ob alle Schraubverbindungen gut befestigt sind. Diese gegebenenfalls befestigen.
- Flügelrad auf Bildung von Staub kontrollieren. Wenn Staub vorhanden ist, diesen mit einer weichen Bürste und einem Staubsauger entfernen.
- Heizeinheit austauschen

Das Bild schließt nicht an die Holzblöcke an.

- Kontrollieren Sie, ob die Holzblöcke gemäß der Beschreibung positioniert wurden. Sorgen Sie dafür, dass die Holzblöcke genauso liegen wie in der Installationsanleitung (Kapitel 8.5) beschrieben ist.
- Kontrollieren Sie, ob die HDMI-Kabel richtig angeschlossen sind (Virtuo Evolve 130 und Virtuo Evolve 180). Der rechte Bildschirm muss mit HDMI R verbunden sein und der linke Bildschirm mit HDMI L.



DRU Verwarming B.V.
The Netherlands
Postbus 1021, NL-6920 BA Duiven
Ratio 8, NL-6921 RW Duiven