

LINEAR FIRE

## e-MatriX | 1050/400 II



### Spezifikationen e-MatriX 1050/400 II

Typ	Einbaukamin
Modell	Eckkamin (2-seitig)
Außenmaße B x H x T in mm	1190 x 755 x 537
Feuersicht B x H x T in mm	1074 x 400 x 351
System	e-MatriX burner
Innendekor	Holzsplitte oder Carrara-Kiesel oder Acrylsteine
Rückwand	Flachstahl
Fernbedienung	e-MatriX/app
Heizleistung (kW)	2
Steuersystem	nicht zutreffend
Energielabel	nicht zutreffend

### DEKORATIONSOPTION



### OPTIONEN

- Entspiegeltes Glas
- Schwarze Glasrückwand
- Beleuchtung oben
- Beleuchtung unten
- Wandhalterung
- Pumpensets

There is **so much to tell...**

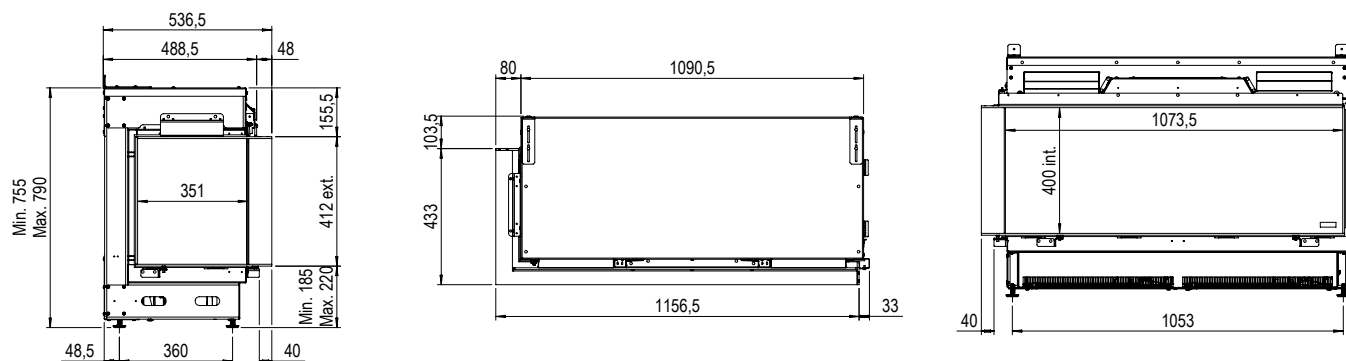
Weitere Informationen finden Sie  
auf unserer Website:

[www.faberfires.com](http://www.faberfires.com)

LINEAR FIRE

# e-Matrix | 1050/400 II

## Technische Daten



### TECHNISCHE SPEZIFIKATIONEN E-MATRIX 1050/400 II

Watt	2350	W
Volt	230-240	V
Batterien der Fernbedienung	2x AA 1,5V	V
Wasserverbrauch	0,3	l/h
Wasserdruck	0,5-8	Bar
Wasseranschluss	1/2"-3/4	Inch

Eine maximale Wärmeleistung von 2 kW sorgt für eine angenehme zusätzliche Heizung für einen Raum von bis zu 30 m<sup>2</sup>.